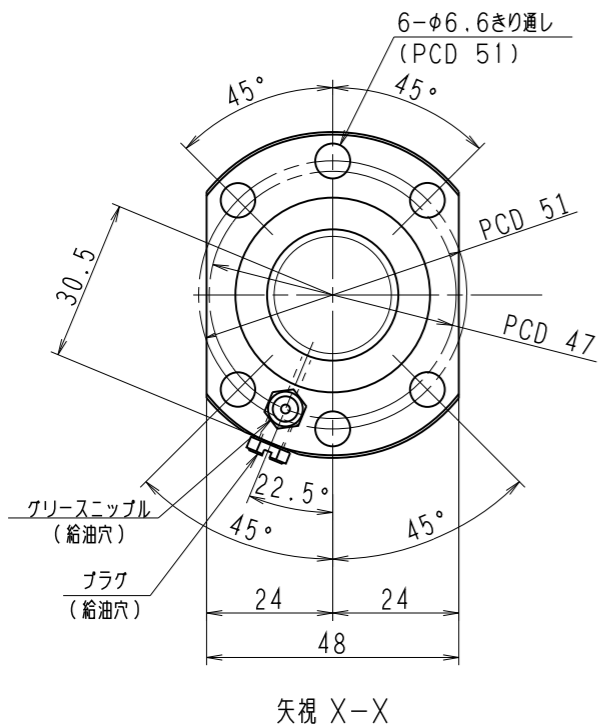
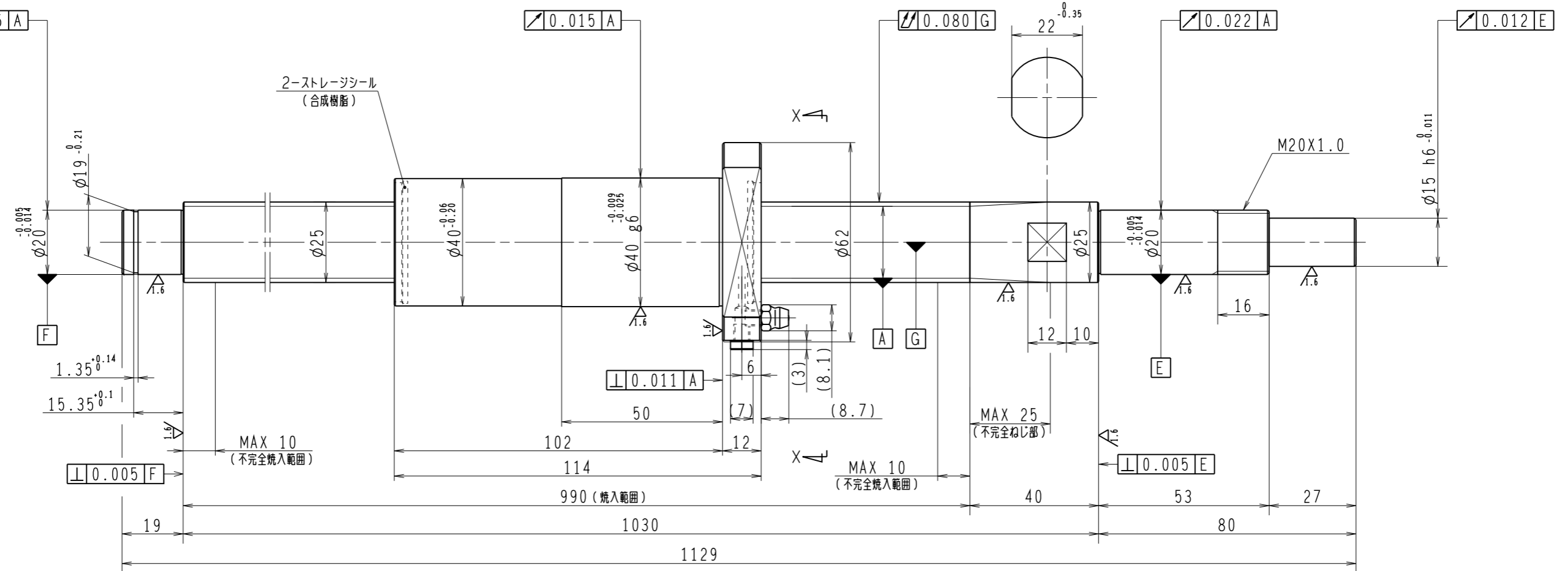


6.3/ (✓)



1. ストレージシールの啓動トルクは3.0N・cm以下です
2. グリスニップルとプラグは入れ替え可能です。タップ穴サイズはM5X0.8となります
3. 記載なき寸法形状は予告無く変更する場合があります
4. 許容回転数を超過して使用する場合はNSKにご相談ください

| 予圧トルク仕様 | | | | ボールねじ仕様 | | | |
|------------|----------------------------|-----------------------|---------|------------------|-------------------|-------------|------------------------|
| 予圧荷重 (基準値) | 200 | N | 許容範囲 | 5.4 ~ 17.6 N-cm | ナット形式 | BSS2550-2E | |
| 測定条件 | 回転速度 | 100 min ⁻¹ | | | 回路数 | 1.7X1 | |
| | 潤滑剤 | 油: 粘度 ISO VG68 | | | 基本動定格荷重 Ca | 6560 | N |
| 普通公差 | 公差指示のない寸法は、JIS B 0405-mによる | | | | 基本静定格荷重 Coa | 14600 | N |
| 使用条件 | 最大軸方向荷重 | N | リード | 精度 | ボール溝部と焼入指定部の表面かたさ | 輪 | HRC58~62 |
| | 最高回転速度 | min ⁻¹ | 移動量誤差 | ep | ナット | HRC58~62 | 鋼球径 |
| | 軸取付方法 | | ねじ部有効長さ | v _u | | | 3.1750 |
| | 潤滑剤 | グリース | | v ₃₀₀ | | | 1/8 |
| | | | | | | | スパーサーボール比 |
| | | | | | | | 0 |
| | | | | | | | 精度等級すきま記号 |
| | | | | | | | C5Z |
| | | | | | 許容回転数 | 固定-支持 | 3100 min ⁻¹ |
| | | | | | 封入潤滑剤 | NSKグリース LR3 | |
| 承認 | | | | | 貴社 | 図番 | |
| 検図 | | | | | コンパクトFAシリーズ | 尺度 | 1:1 |
| 設計 | | | | | BSS2550-2E | ⊕ - □ | |
| 製図 | | | | | 名番 | 図番 | 日付 |
| 符号 | 日付 | 切替番号 | 記事 | 承認者 | PSS2550N1D1129 | | |