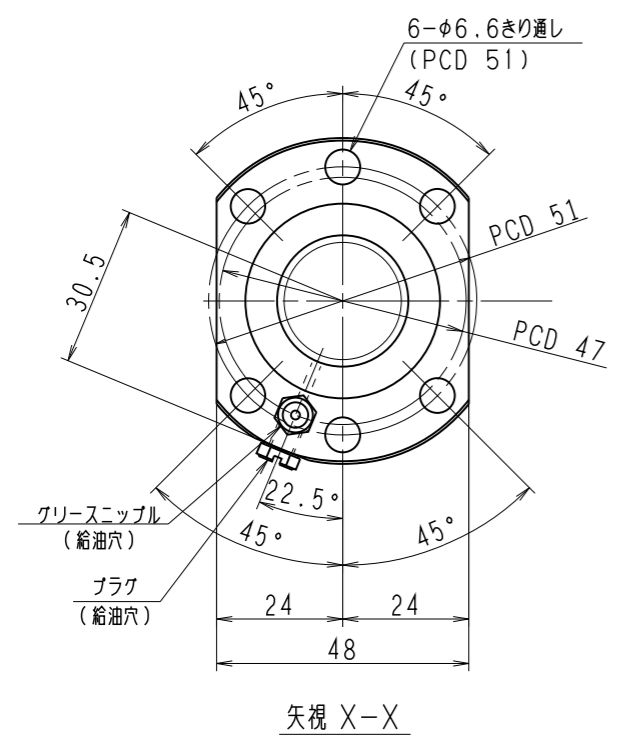
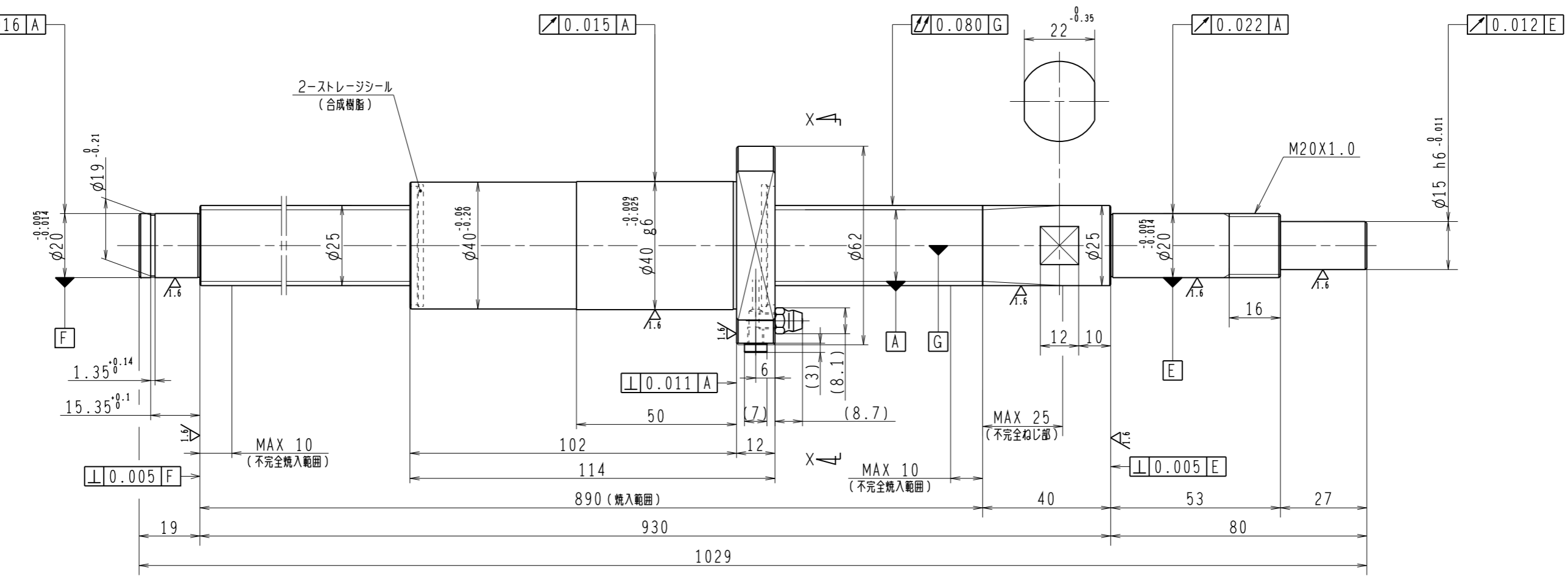


6.3/ (✓)



1. ストレージシールの啓動トルクは3.0N・cm以下です
2. グリスニップルとプラグは入れ替え可能です。タップ穴サイズはM5X0.8となります
3. 記載なき寸法形状は予告無く変更する場合があります
4. 許容回転数を超えて使用する場合はNSKにご相談ください

予圧トルク仕様				ボールねじ仕様					
予圧荷重 (基準値)	200 N	許容範囲	5.4 ~ 17.6 N-cm	ナット形式	BSS2550-2E		リード	50	
測定条件	回転速度	100 min ⁻¹		基本動定格荷重 Ca	6560 N	ねじ軸径	22.2		
	潤滑剤	油: 粘度 ISO VG68		B C D	25.5				
普通公差	公差指示のない寸法は、JIS B 0405-mによる			基本静定格荷重 Coa	14600 N	BCDのリード角	31°58'		
	ねじれ方向			鋼球径	3.1750	ねじ方向	右		
使用条件		リード精度		ボール溝部と焼入指定部の表面かたさ	ナット	HRC58~62	鋼球径	1/8	
最大軸方向荷重	N	移動量誤差	T	0	スパーサーボール比				
最高回転速度	min ⁻¹		ep	0.040					
軸取付方法			v _v	0.027					
潤滑剤	グリス		v ₃₀₀	0.018	軸方向すきま	0			
				許容回転数		固定-支持	3800 min ⁻¹	精度等級すきま記号	C5Z
				封入潤滑剤		NSKグリス LR3			
				承認	貴社 図番				
				検図	コンパクトFAシリーズ BSS2550-2E				
				設計	尺度	1:1	⊕ - □		
				製図	名番 PSS2550N1D1029				
符号	日付	切替番号	記事	承認者	変更者	製図	図番	日付	