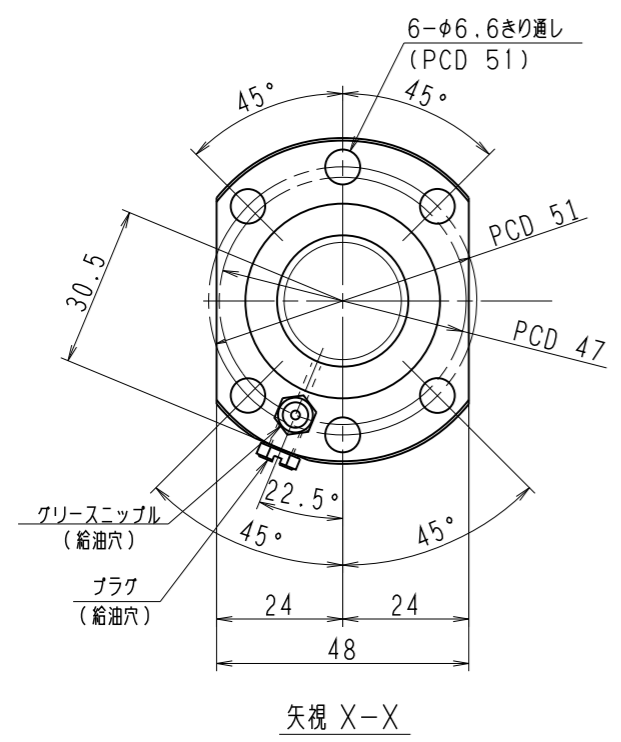
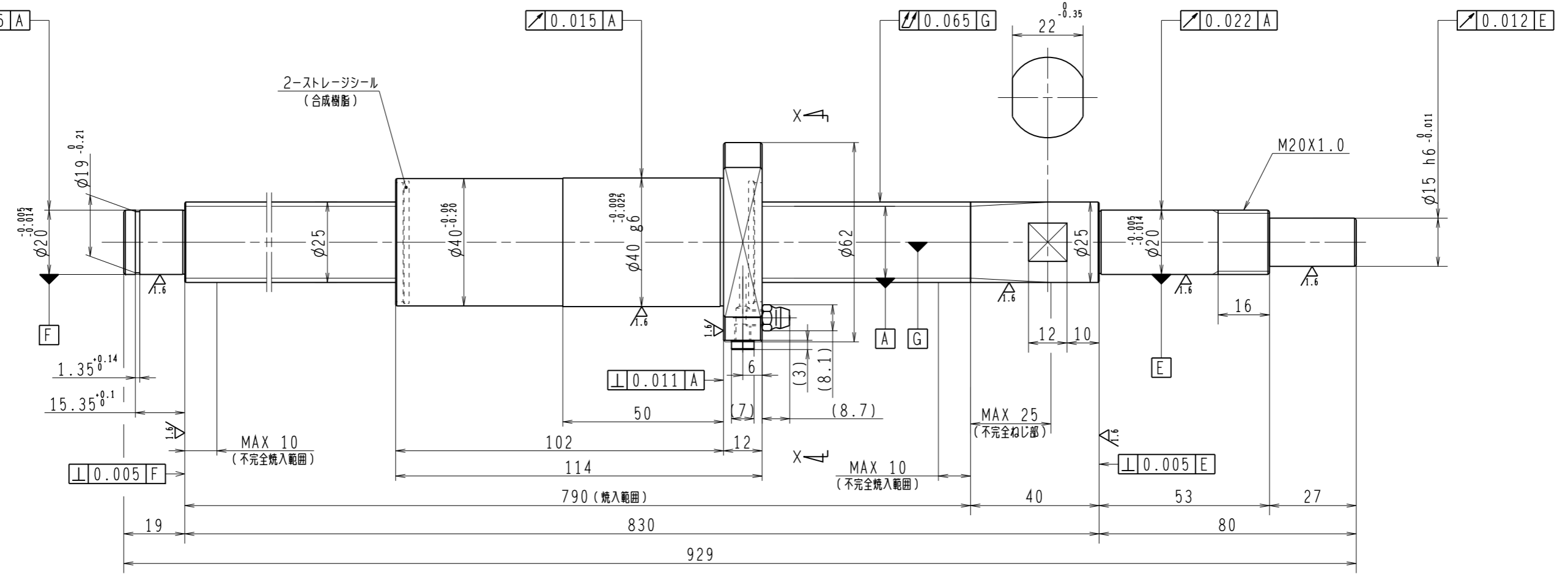


6.3/ (✓)



1. ストレージシールの啓動トルクは3.0N・cm以下です
2. グリースニップルとプラグは入れ替え可能です。タップ穴サイズはM5X0.8となります
3. 記載なサイズ形状は予告無く変更する場合があります
4. 許容回転数を超過して使用する場合はNSKにご相談ください

予圧トルク仕様				ボールねじ仕様						
予圧荷重 (基準値)	200	N	許容範囲	5.4 ~ 17.6	N-cm	ナット形式	BSS2550-2E	リード	50	
測定条件	回転速度	100	潤滑剤	油: 粘度	ISO VG68	基本動定格荷重 Ca	6560	N	ねじ軸谷径	22.2
						基本静定格荷重 Coa	14600	N	B C D	25.5
普通公差	公差指示のない寸法は、JIS B 0405-mによる					ボール溝部と焼入指定部の表面かたさ	輪	HRC58~62	鋼球径	3.1750
使用条件	リード精度					ナット	HRC58~62	スパーボール比	1/8	
最大軸方向荷重	N					移動量誤差	ねじ部有効長さ			
最高回転速度	min ⁻¹					ν ₃₀₀	精度等級すきま記号			
軸取付方法	グリース					ν ₃₀₀	C5Z			
潤滑剤	グリース					許容回転数	固定-支持	4800	min ⁻¹	
						封入潤滑剤	NSKグリース LR3			
承認						貴社	図番			
検図						コンパクトFAシリーズ	BSS2550-2E			
設計						名番	PSS2550N1D0929			
製図						尺	1:1			
符号	日付	切替番号	記事	承認者	変更者	製図	図番			