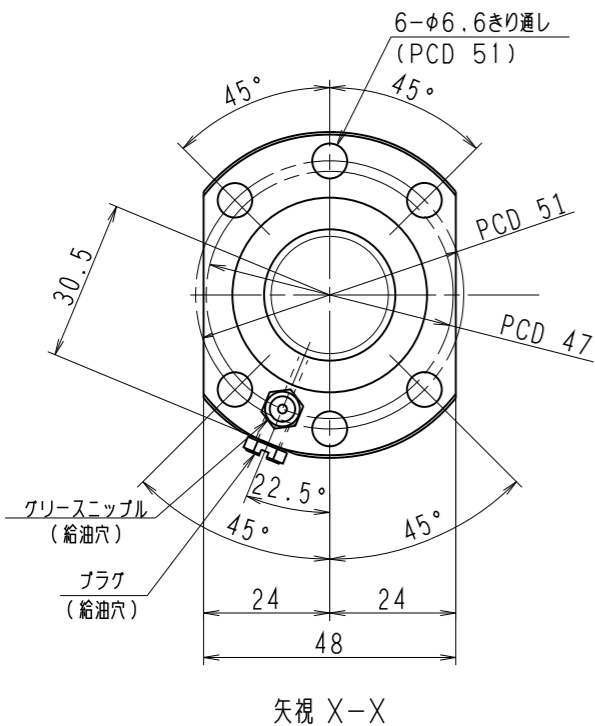
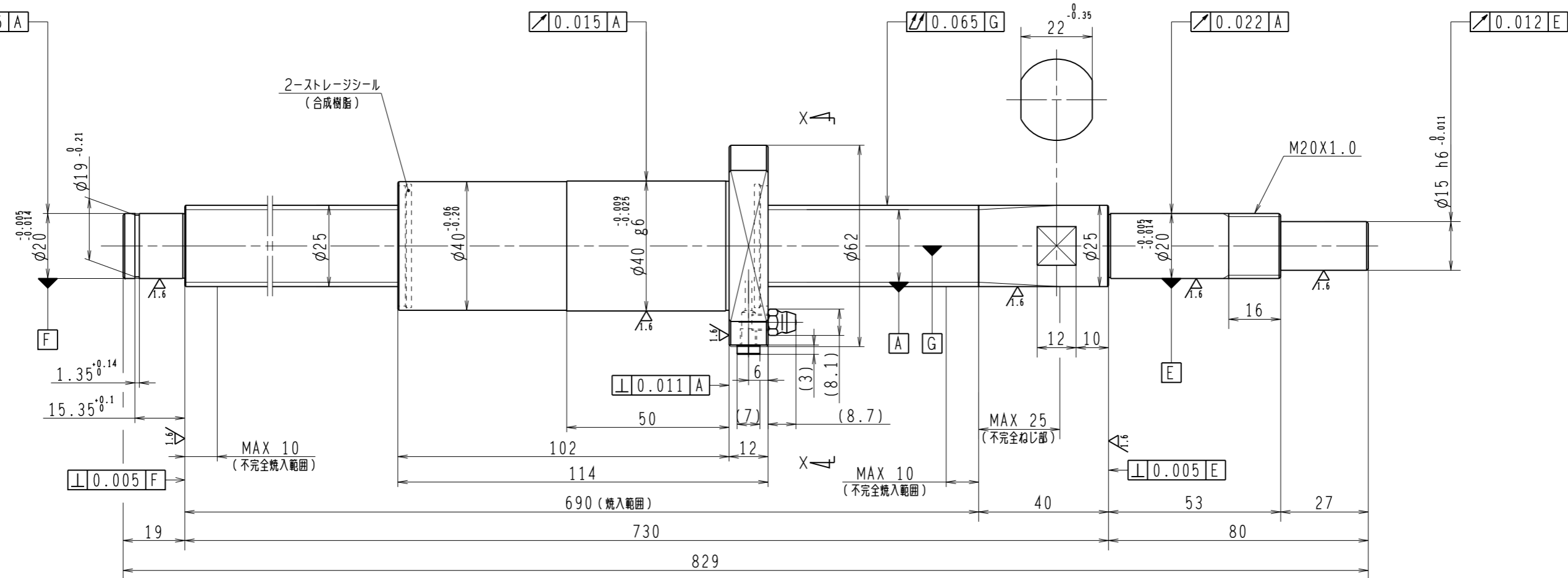


6.3/ (✓)



1. ストレージシールの啓動トルクは3.0N・cm以下です
2. グリスニップルとプラグは入れ替え可能です。タップ穴サイズはM5X0.8となります
3. 記載なき寸法形状は予告無く変更する場合があります
4. 許容回転数を超過して使用する場合はNSKにご相談ください

予圧トルク仕様				ボールねじ仕様			
予圧荷重 (基準値)	200	N	許容範囲	5.4 ~ 17.6 N-cm	ナット形式	BSS2550-2E	
測定条件	回転速度	100 min <sup>-1</sup>			回路数	1.7X1	
	潤滑剤	油: 粘度 ISO VG68			基本動定格荷重 Ca	6560	N
					基本静定格荷重 Coa	14600	N
普通公差	公差指示のない寸法は、JIS B 0405-mによる						
使用条件	リード			精度		ボール溝部と焼入指定部の表面かたさ	
最大軸方向荷重	N			T	0	輪	HRC58~62
最高回転速度	min <sup>-1</sup>			ep	0.035	ナット	HRC58~62
軸取付方法				vu	0.025		
潤滑剤	グリース			vu300	0.018		
				移動量誤差			
				ねじ部有効長さ			
						許容回転数	固定-支持 5000 min <sup>-1</sup>
						封入潤滑剤	NSKグリース LR3
承認						貴社 図番	
検図						コンパクトFAシリーズ BSS2550-2E	尺度 1:1
設計							図番
製図							日付
符号	日付	切替番号	記事	承認者	変更者	名番	製図
						PSS2550N1D0829	