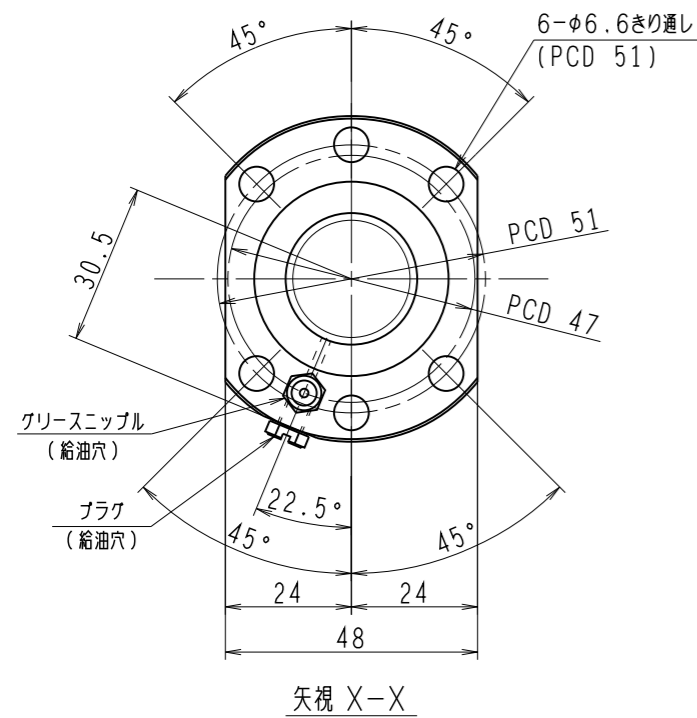
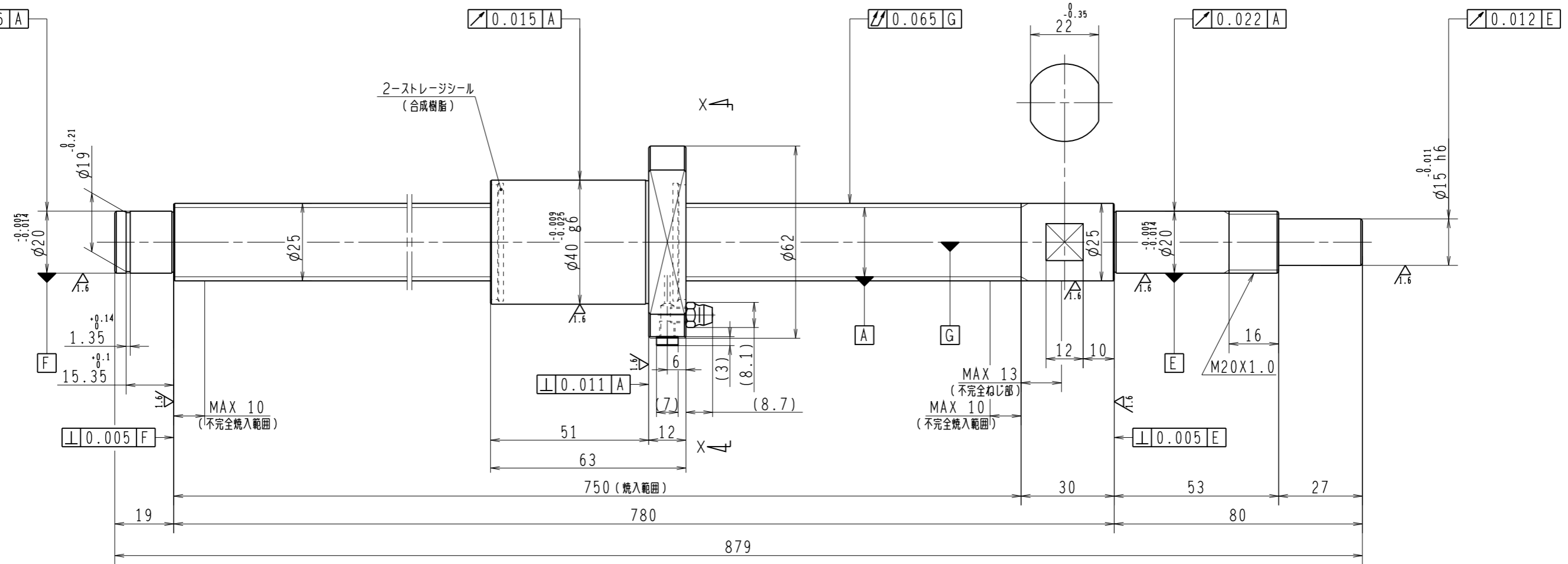


6.3/ (✓)



1. ストレージシールの啓動トルクは3.0N・cm以下です
2. グリースニップルとプラグは入れ替え可能です。タップ穴サイズはM5X0.8となります
3. 記載なサイズ形状は予告無く変更する場合があります
4. 許容回転数を超えて使用する場合はNSKにご相談ください

予 圧 ト ル ク 仕 様				ボ ー ル ね じ 仕 様					
予圧荷重 (基準値)	200	N	許容範囲	2.7 ~ 13.8 N-cm	ナット形式	BSS2525-2E		リード	25
測定条件	回転速度	100 min ⁻¹	潤滑剤	油: 粘度 ISO VG68	基本動定格荷重	Ca	6560 N	ねじ軸谷径	22.2
	基本静定格荷重	Co			14600 N	B C D	25.5		
普通公差	公差指示のない寸法は、JIS B 0405-mによる				基本静定格荷重	Coa	14600 N	BCDのリード角	17° 20'
使用条件				リ ー ド 精 度	ボール溝部と焼入指定部の表面かたさ	輪	HRC58~62	鋼 球 径	3.175
最大軸方向荷重	N			T	0	ナット	HRC58~62	スパーサーボール比	1/8
最高回転速度	min ⁻¹			ep	0.035			軸方向すきま	0
軸取付方法				vu	0.025				
潤滑剤	グリース			v300	0.018				
				移動量誤差				精度等級すきま記号	C5Z
				ねじ部有効長さ				許容回転数	固定-支持 5000 min ⁻¹
								封入潤滑剤	NSKグリース LR3
				承認				貴社	図番
				検図				コンパクトFAシリーズ	尺度
				設計				BSS2525-2E	1:1
				製図				名	図番
符号	日付	切替番号	記事	承認者	変更者	製図		PSS2525N1D0879	日付