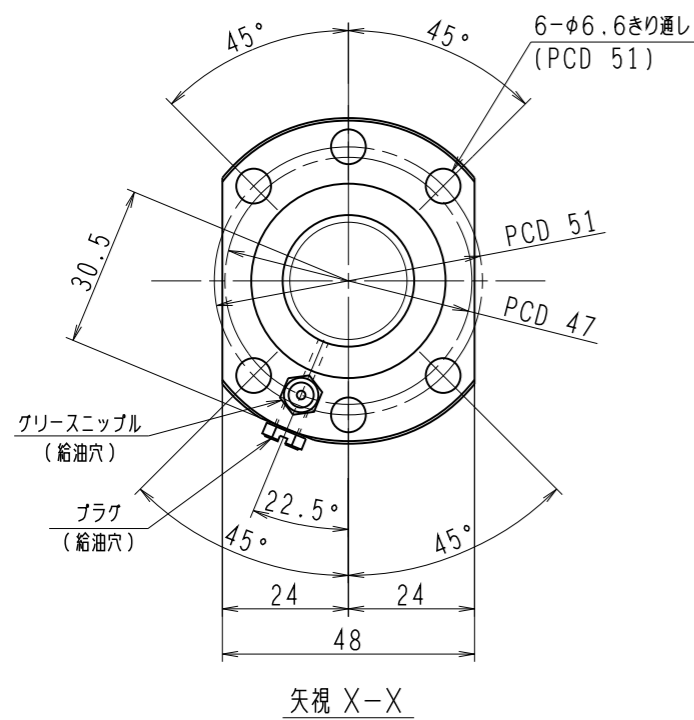
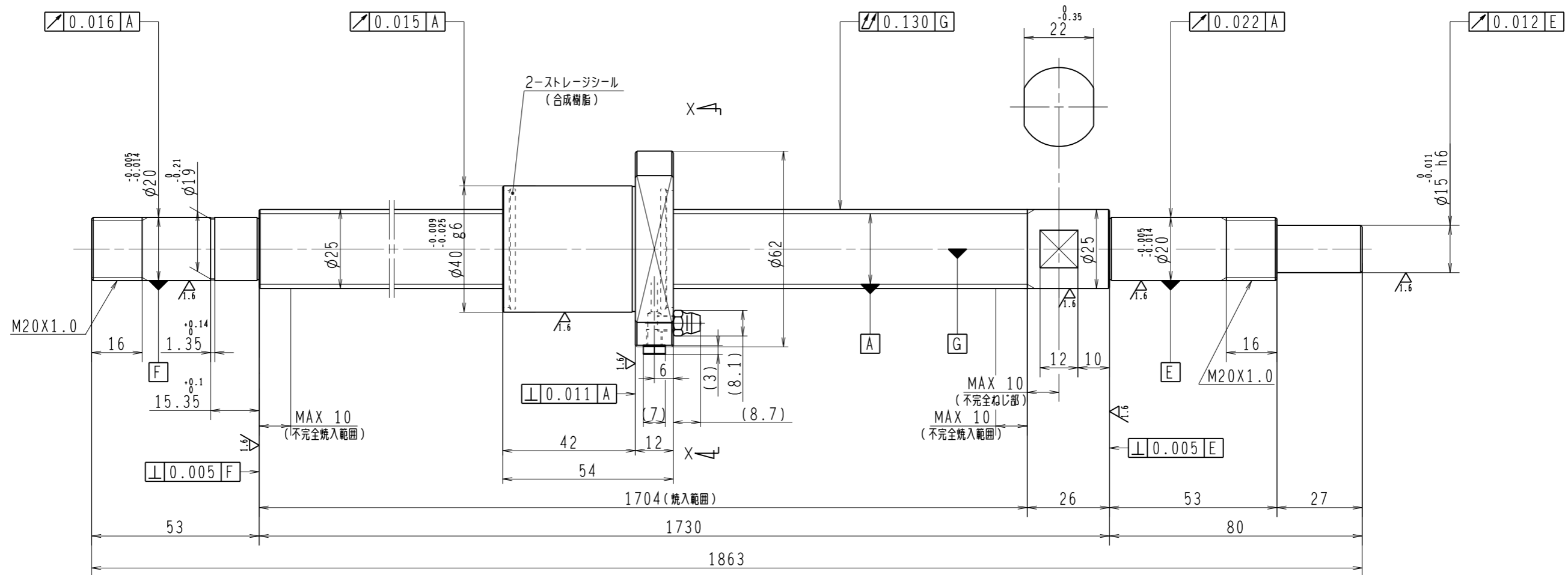


6.3/ (✓)



1. ストレージシールの啓動トルクは3.0N・cm以下です
2. グリスニップルとプラグは入れ替え可能です。タップ穴サイズはM5×0.8となります
3. 記載なサイズ形状は予告無く変更する場合があります
4. 許容回転数を超えて使用する場合はNSKにご相談ください

予 圧 ト ル ク 仕 様				ボ ー ル ね じ 仕 様					
予圧荷重 (基準値)	200	N	許容範囲	1.8 ~ 14.8 N-cm	ナット形式	BSS2520-2E		リ ー ド	20
測定条件	回転速度	100 min ⁻¹	潤滑剤	油: 粘度 ISO VG68	基本動定格荷重 Ca	6560	N	ねじ軸谷径	22.2
					基本静定格荷重 Coa	14600	N	B C D	25.5
普通公差	公差指示のない寸法は、JIS B 0405-mによる				ボール溝部と焼入指定部の表面かたさ	輪	HRC58~62	鋼 球 径	3.175
使用条件	最大軸方向荷重	N	最高回転速度	min ⁻¹	ナット	HRC58~62	スパーサーボール比	ねじれ方向	14° 01'
	軸取付方法		潤滑剤	グリース	移動量誤差		軸方向すきま	ねじれ方向	右
					精度			ねじれ方向	右
					精度			ねじれ方向	右
					許容回転数	固定-支持	1100 min ⁻¹	精度等級すきま記号	C5Z
						固定-固定	1600 min ⁻¹		
					封入潤滑剤	NSKグリース LR3			
承認								貴社	
検図								図番	
設計								コンパクトFAシリーズ	
製図								BSS2520-2E	尺度
符号	日付	切替番号	記事	承認者	変更者	製図	名番	PSS2520N1D1863	1:1