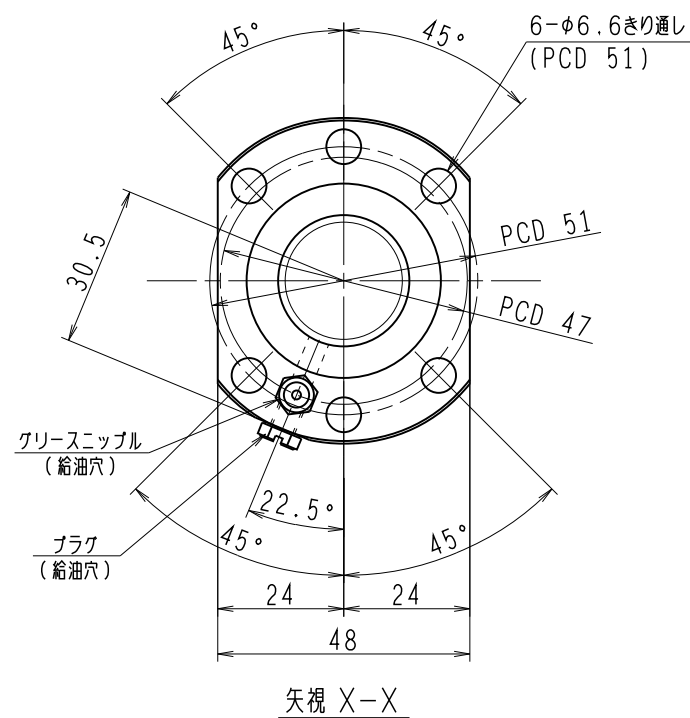
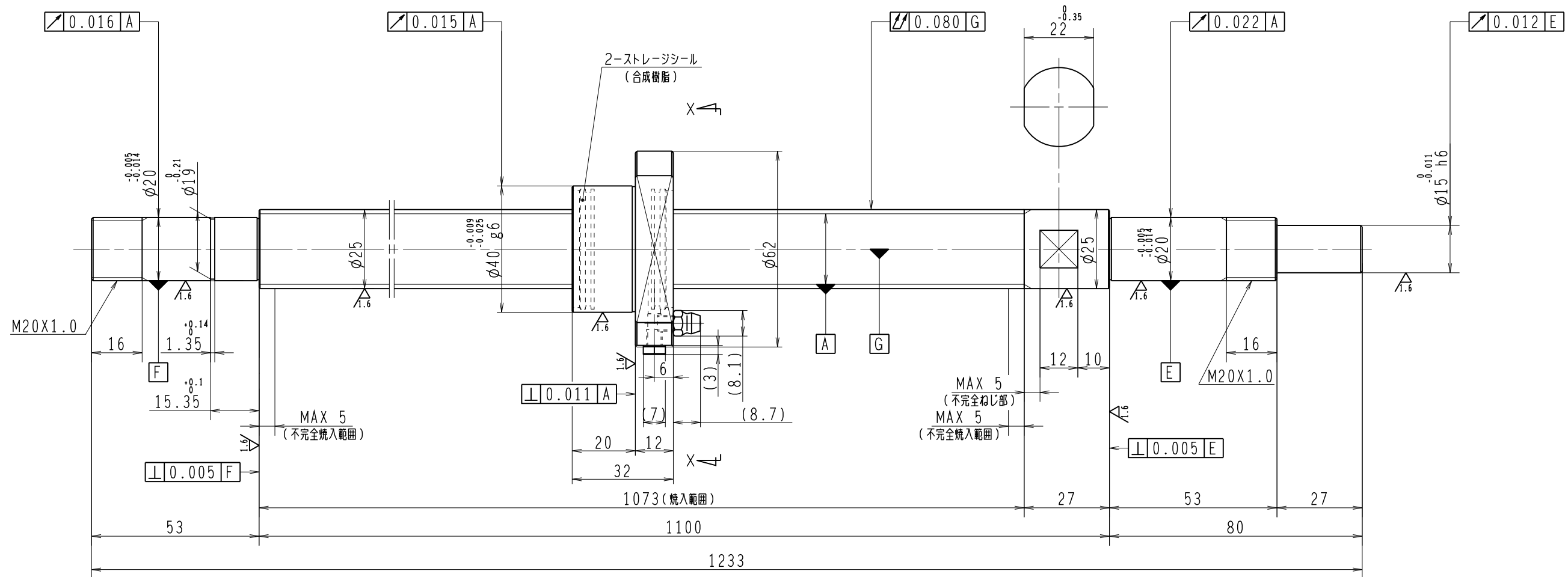


6.3/ (✓)



1. ストレージシールの啓動トルクは3.0N・cm以下です
2. グリスニップルとプラグは入れ替え可能です。タップ穴サイズはM5×0.8となります
3. 記載なサイズ形状は予告無く変更する場合があります
4. 許容回転数を超過して使用する場合はNSKにご相談ください

予圧トルク仕様				ボールねじ仕様					
予圧荷重 (基準値)	300 N	許容範囲	0.8 ~ 13.8 N-cm	ナット形式	BSS2505-3E		リード	5	
測定条件	回転速度	100 min <sup>-1</sup>		基本動定格荷重 Ca	9760 N		ねじ軸谷径	22.2	
	潤滑剤	油: 粘度 ISO VG68		基本静定格荷重 Coa	23600 N		B C D	25.5	
普通公差	公差指示のない寸法は、JIS B 0405-mによる							BCDのリード角	3° 34'
使用条件	リード精度			ボール溝部と焼入指定部の表面かたさ	輪	HRC58~62	鋼球径	3.175	
最大軸方向荷重	N			ナット	HRC58~62		スパーサーボール比	1/8	
最高回転速度	min <sup>-1</sup>			移動量誤差	T ± ep		軸方向すきま	0	
軸取付方法				ねじ部有効長さ	V <sub>u</sub> V <sub>300</sub>		許容回転数	固定-支持 2700 min <sup>-1</sup>	
潤滑剤	グリース				V <sub>300</sub> 0.018		固定-固定	4000 min <sup>-1</sup>	
							封入潤滑剤	NSKグリース LR3	
				承認			貴社図番		
				検図			コンパクトFAシリーズ	尺度 1:1	
				設計	BSS2505-3E ストローク1000		図番		
符号	日付	切替番号	記事	承認者	変更者	製図	名番	日付	
							PSS2505N1D1233		