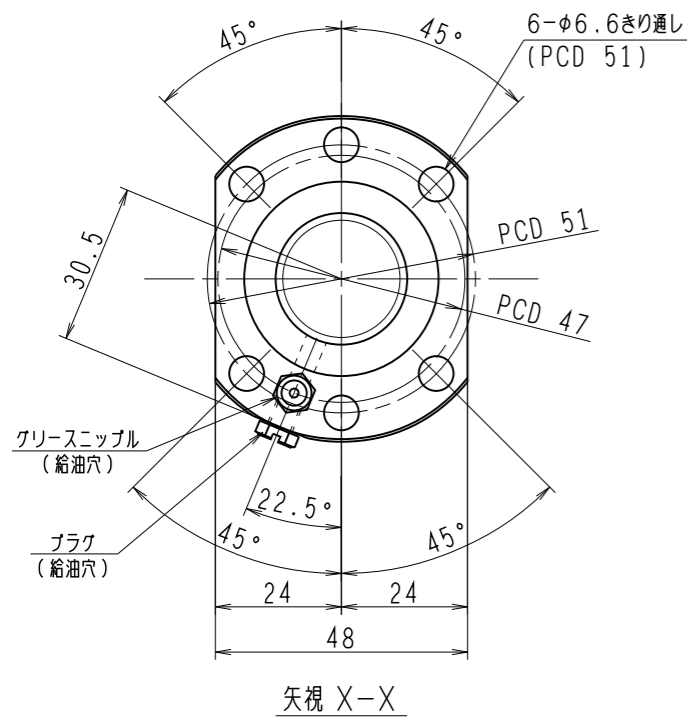
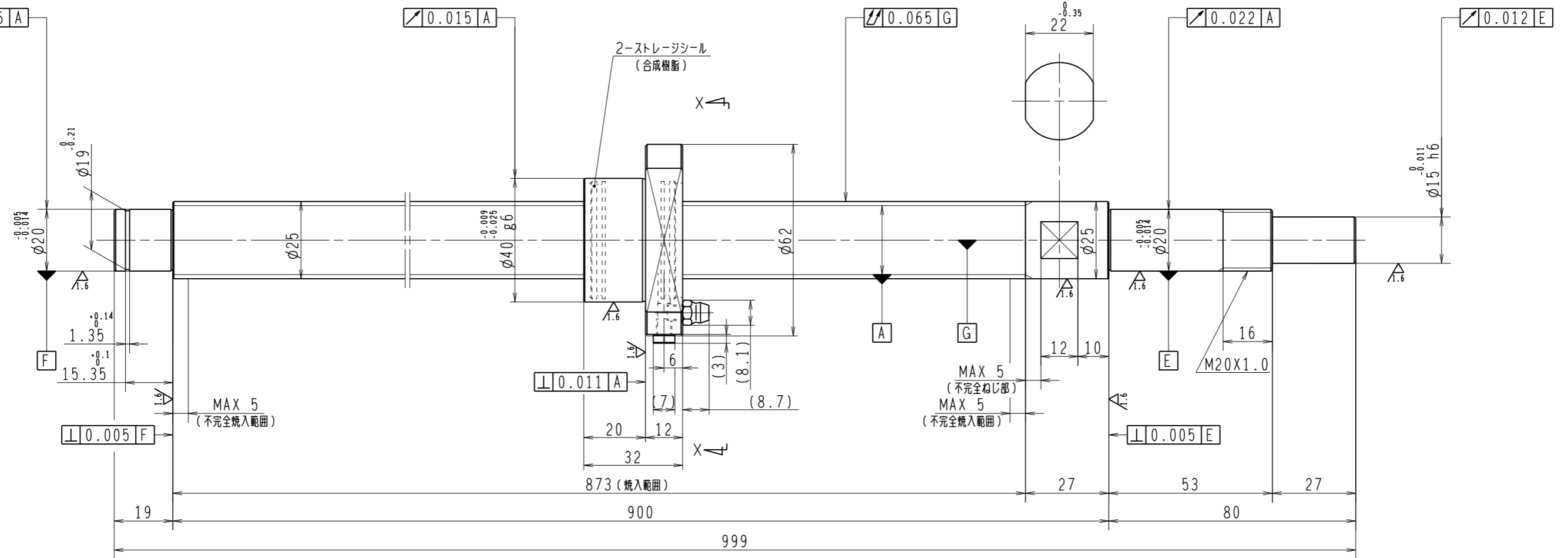


6.3/ (✓)



1. ストレージシールの啓動トルクは3.0N・cm以下です
2. グリスニップルとプラグは入れ替え可能です。タップ穴サイズはM5X0.8となります
3. 記載な尺寸形状は予告無く変更する場合があります
4. 許容回転数を超過して使用する場合はNSKにご相談ください

| 予圧トルク仕様       |                            |                       |      | ボールねじ仕様          |                           |                              |                |    |
|---------------|----------------------------|-----------------------|------|------------------|---------------------------|------------------------------|----------------|----|
| 予圧荷重<br>(基準値) | 300                        | N                     | 許容範囲 | 0.8 ~ 10.8 N-cm  | ナット形式                     | BSS2505-3E                   |                |    |
| 測定条件          | 回転速度                       | 100 min <sup>-1</sup> |      |                  | 回路数                       | 2.7X1                        |                |    |
|               | 潤滑剤                        | 油: 粘度 ISO VG68        |      |                  | 基本動定格荷重<br>Ca             | 9760                         | N              |    |
|               |                            |                       |      |                  | 基本静定格荷重<br>Coa            | 23600                        | N              |    |
| 普通公差          | 公差指示のない寸法は、JIS B 0405-mによる |                       |      |                  |                           |                              |                |    |
| 使用条件          | リード                        |                       |      | 精度               |                           | ボール溝部と焼入指定部の表面かたさ            |                |    |
| 最大軸方向荷重       | N                          |                       |      | T                |                           | HRC58~62                     |                |    |
| 最高回転速度        | min <sup>-1</sup>          |                       |      | ep               |                           | HRC58~62                     |                |    |
| 軸取付方法         | 移動量誤差                      |                       |      | v <sub>u</sub>   |                           | 鋼球径                          |                |    |
| 潤滑剤           | グリス                        |                       |      | v <sub>300</sub> |                           | 1/8                          |                |    |
|               | ねじ部有効長さ                    |                       |      | v <sub>300</sub> |                           | スパーサーボール比                    |                |    |
|               |                            |                       |      | T ± ep           |                           | 軸方向すきま                       |                |    |
|               |                            |                       |      |                  |                           | 精度等級すきま記号                    |                |    |
|               |                            |                       |      |                  |                           | C5Z                          |                |    |
|               |                            |                       |      | 許容回転数            |                           | 固定-支持 4100 min <sup>-1</sup> |                |    |
|               |                            |                       |      | 封入潤滑剤            |                           | NSKグリス LR3                   |                |    |
|               |                            |                       |      | 承認               | 貴社図番                      |                              |                |    |
|               |                            |                       |      | 検図               | コンパクトFAシリーズ<br>BSS2505-3E |                              |                |    |
|               |                            |                       |      | 設計               | 尺度                        | 1:1                          |                |    |
| 符号            | 日付                         | 切替番号                  | 記事   | 承認者              | 変更者                       | 製図                           | 名番             | 図番 |
|               |                            |                       |      |                  |                           |                              | PSS2505N1D0999 |    |