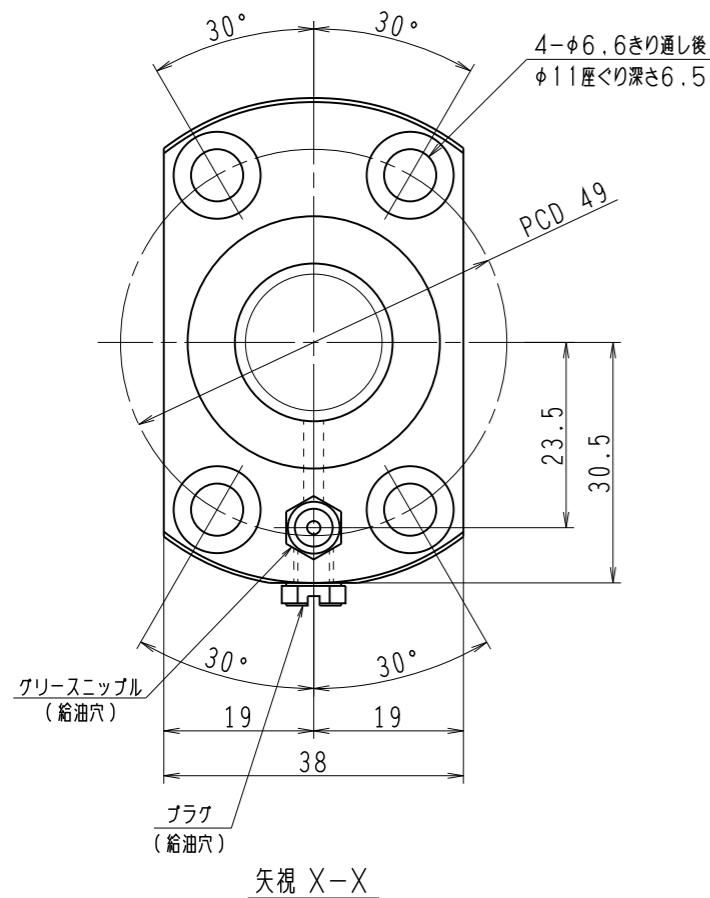
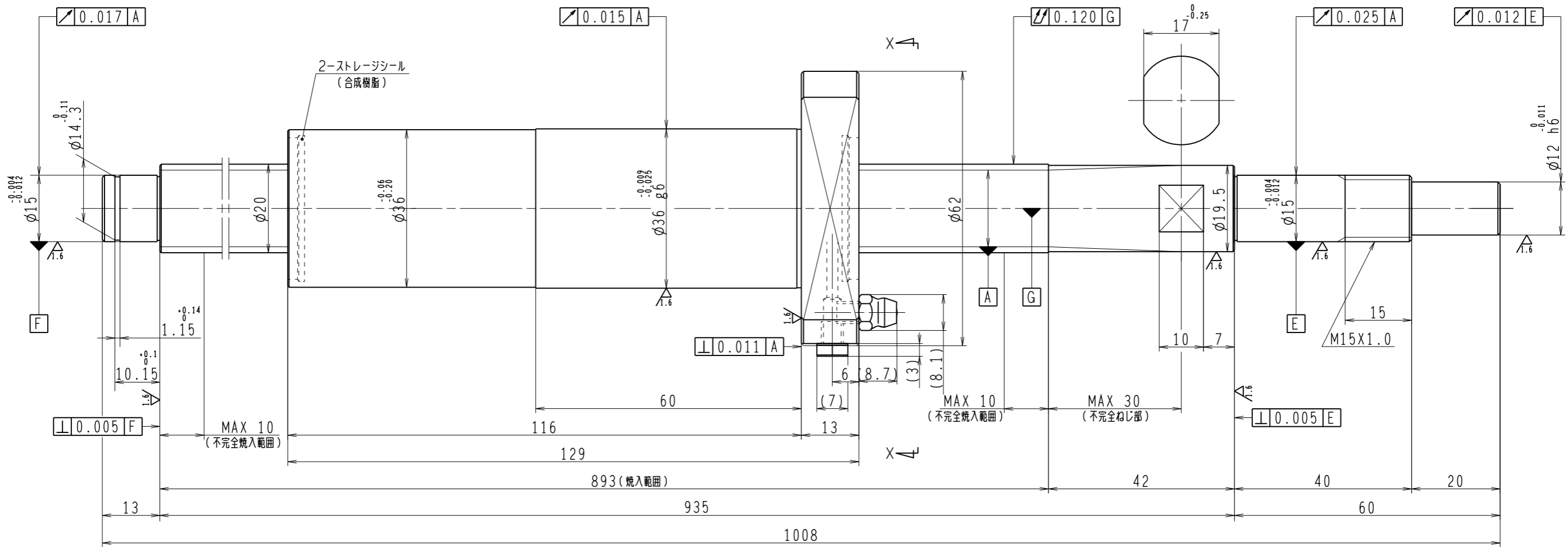


6.3/ (✓)



1. ストレージシールの啓動トルクは3.0N・cm以下です
2. グリスニップルとプラグは入れ替え可能です。タップ穴サイズはM5X0.8となります
3. 記載な尺寸法形状は予告無く変更する場合があります
4. 許容回転数を超過して使用する場合はNSKにご相談ください

予圧トルク仕様				ボールねじ仕様			
予圧荷重 (基準値)	150	N	許容範囲	1.8 ~14.8 N-cm	ナット形式	BSS2060-2E	
測定条件	回転速度	100 min ⁻¹			回路数	1.7X1	
	潤滑剤	油: 粘度 ISO VG68			基本動定格荷重 Ca	5900	N
普通公差	公差指示のない寸法は、JIS B 0405-mによる				基本静定格荷重 Coa	11700	N
使用条件	リード			精度	ボール溝部と焼入指定部の表面かたさ		
最大軸方向荷重	N			T	0	輪 HRC58~62	
最高回転速度	min ⁻¹			ep	0.040	ナット HRC58~62	
軸取付方法	移動量誤差			v _v	0.027	鋼球径 3.175	
潤滑剤	グリス			v ₃₀₀	0.018	スパーサーボール比 1/8	
	ねじ部有効長さ					軸方向すきま 0	
						精度等級すきま記号 C5Z	
						許容回転数 固定-支持 3300 min ⁻¹	
						封入潤滑剤 NSKグリス LR3	
				承認	貴社 図番		
				検図	コンパクトFAシリーズ BSS2060-2E		
				設計	尺度 3:2		
				製図	図番		
符号	日付	切替番号	記事	承認者	変更者	名番 PSS2060N1D1008	
						日付	