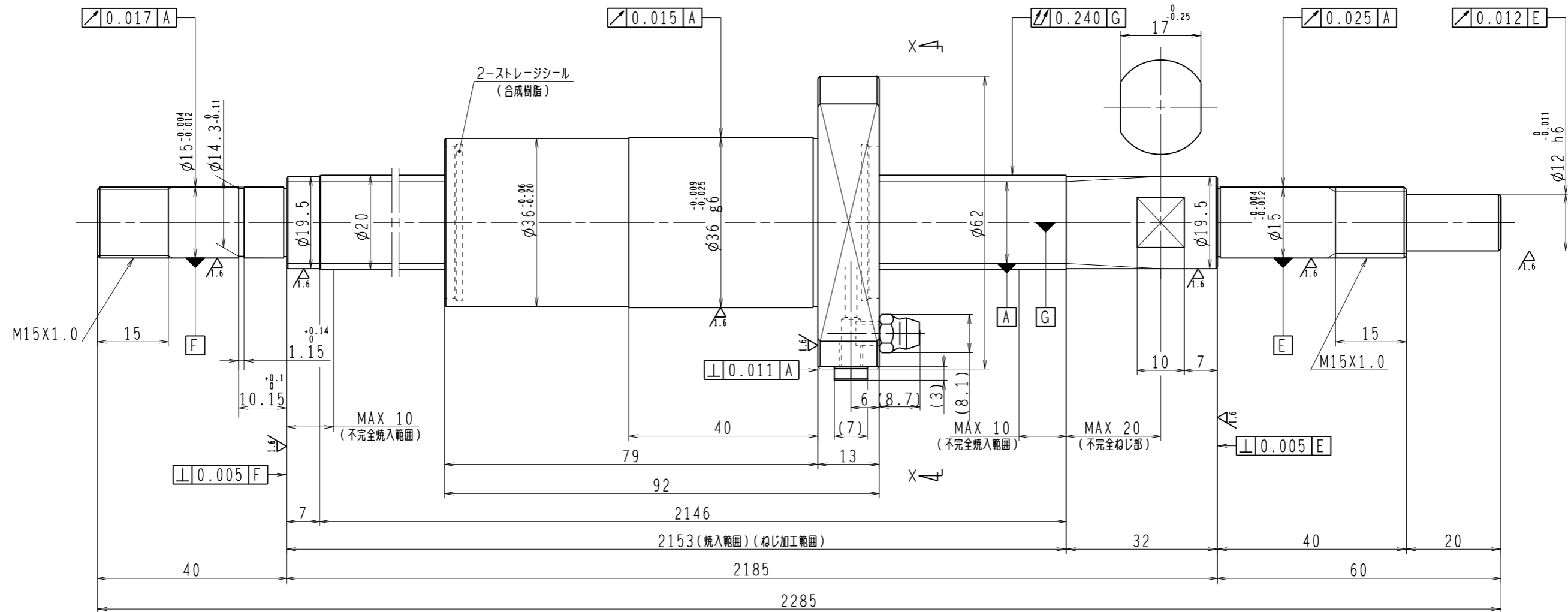
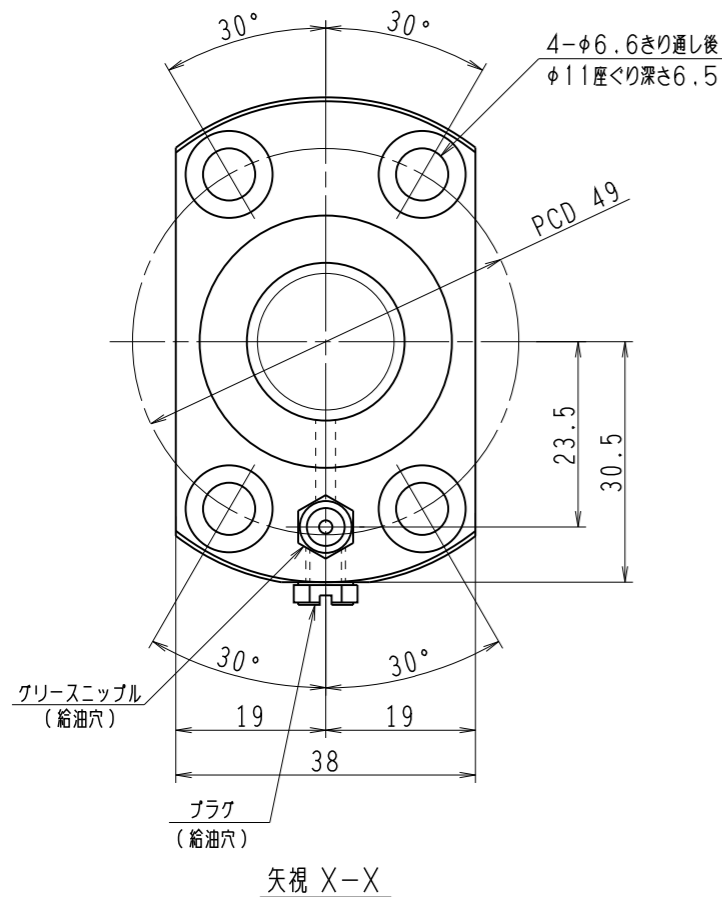


6.3/ (✓)



1. ストレージシールの啓動トルクは3.0N・cm以下です
2. グリースニップルとプラグは入れ替え可能です。タップ穴サイズはM5X0.8となります
3. 記載な尺寸形状は予告無く変更する場合があります
4. 許容回転数を超過して使用する場合はNSKにご相談ください



予 圧 ト ル ク 仕 様				ボ ー ル ね じ 仕 様					
予圧荷重 (基準値)	150	N	許容範囲	1.8 ~ 14.8 N-cm	ナット形式	BSS2040-2E		リ ー ド	40
測定条件	回転速度	100 min ⁻¹		基本動定格荷重	5900 N		ねじ軸谷径	17.2	
	潤滑剤	油: 粘度 ISO VG68		Ca	N		B C D	20.5	
普通公差	公差指示のない寸法は、JIS B 0405-mによる			基本静定格荷重	11700 N		BCDのリード角	31°51'	
	使用条件	リ ー ド 精 度		ボール溝部と焼入指定部の表面かたさ	輪	HRC58~62	鋼 球 径	3.175	
最大軸方向荷重	N		T 0	ナット	HRC58~62	スパーサーボール比	1/8		
最高回転速度	min ⁻¹		ep 0.077			軸方向すきま	0		
軸取付方法			vu 0.046	許容回転数	固定-支持	500 min ⁻¹	精度等級すきま記号	C5Z	
潤滑剤	グリース		v300 0.018	固定-固定	800 min ⁻¹				
			移動量誤差	封入潤滑剤	NSKグリース LR3				
			ねじ部有効長さ						
承認				貴社					
検図				図番					
設計				コンパクトFAシリーズ		尺度	3:2		
製図				BSS2040-2E		図番			
符号	日付	切替番号	記事	承認者	変更者	製図	名番		
							PSS2040N1D2285		
							日付		