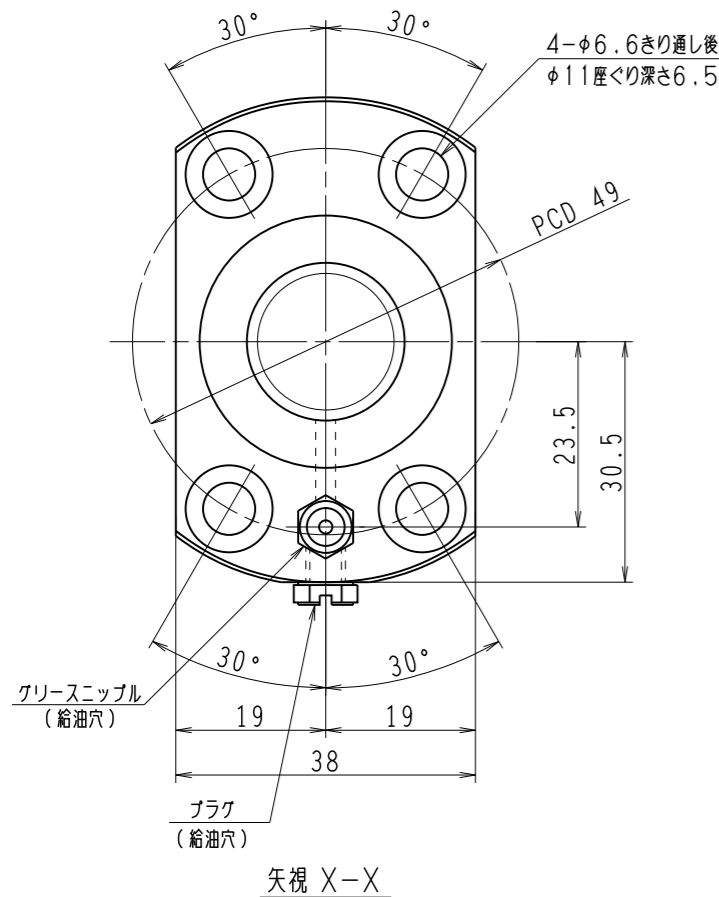
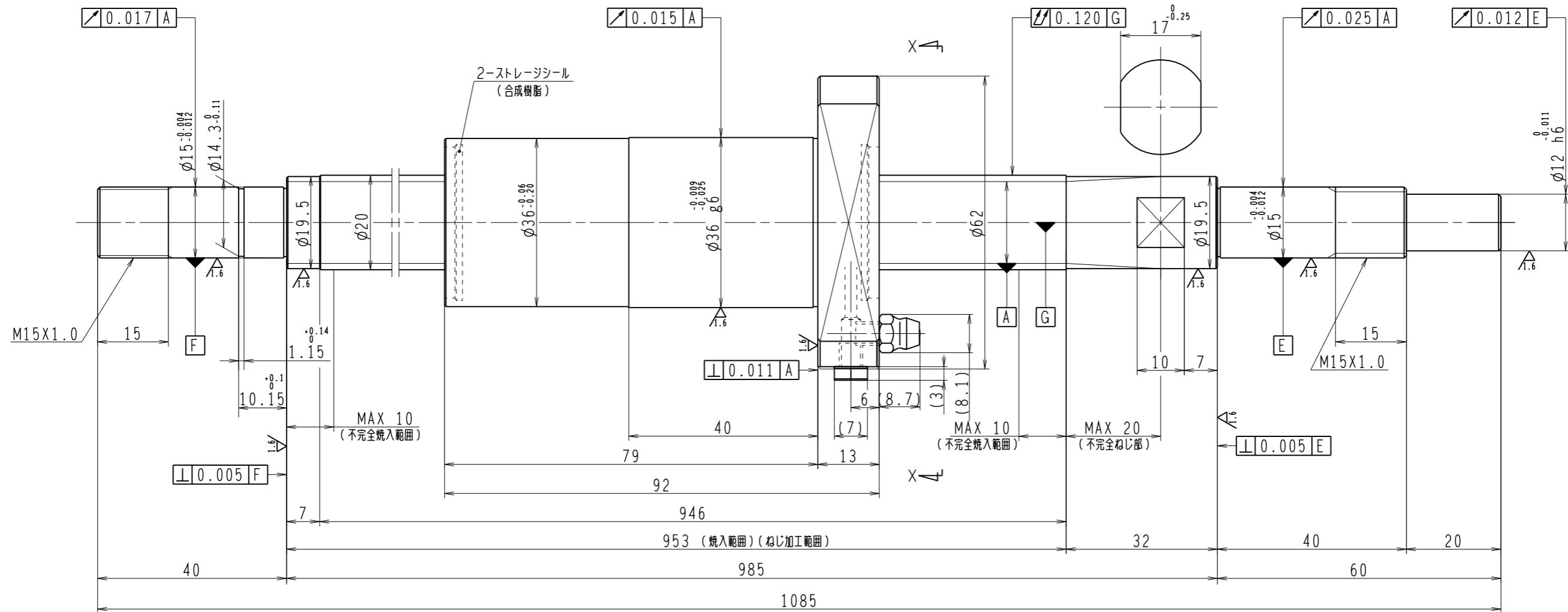


6.3/ (✓)



1. ストレージシールの啓動トルクは3.0N・cm以下です
2. グリースニップルとプラグは入れ替え可能です。タップ穴サイズはM5X0.8となります
3. 記載なサイズ形状は予告無く変更する場合があります
4. 許容回転数を超過して使用する場合はNSKにご相談ください

予 圧 ト ル ク 仕 様				ボ ー ル ね じ 仕 様					
予圧荷重 (基準値)	150	N	許容範囲	1.8 ~ 14.8 N-cm	ナット形式	BSS2040-2E		リ - ド	40
測定条件	回転速度	100 min ⁻¹		基本動定格荷重	5900 N		ねじ軸谷径	17.2	
	潤滑剤	油: 粘度 ISO VG68		Ca			B C D	20.5	
普通公差	公差指示のない寸法は、JIS B 0405-mによる			基本静定格荷重	11700 N		BCDのリード角	31°51'	
	Co a			ねじれ方向	右		鋼球径	3.175	
使用条件	リ - ド 精 度			ボール溝部と焼入指定部の表面かたさ	輪	HRC58~62		鋼球径	1/8
最大軸方向荷重	N			ナット	HRC58~62		スパーサーボール比		
最高回転速度	min ⁻¹			移動量誤差			軸方向すきま	0	
軸取付方法									
潤滑剤	グリース				許容回転数	固定-支持	2800 min ⁻¹	精度等級すきま記号	C5Z
				封入潤滑剤	固定-固定	4200 min ⁻¹			
					NSKグリース LR3				
承認				貴社					
検図				図番					
設計				コンパクトFAシリーズ	BSS2040-2E		尺度	3:2	
製図				名番	PSS2040N1D1085		図番		
符号	日付	切替番号	記事	承認者	変更者	製図	日付		