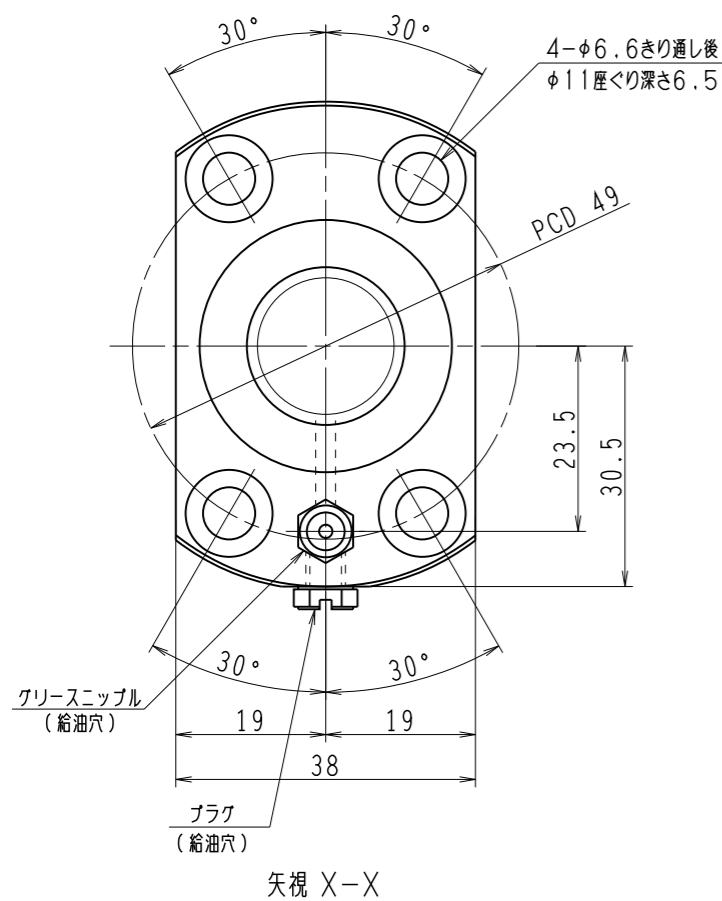
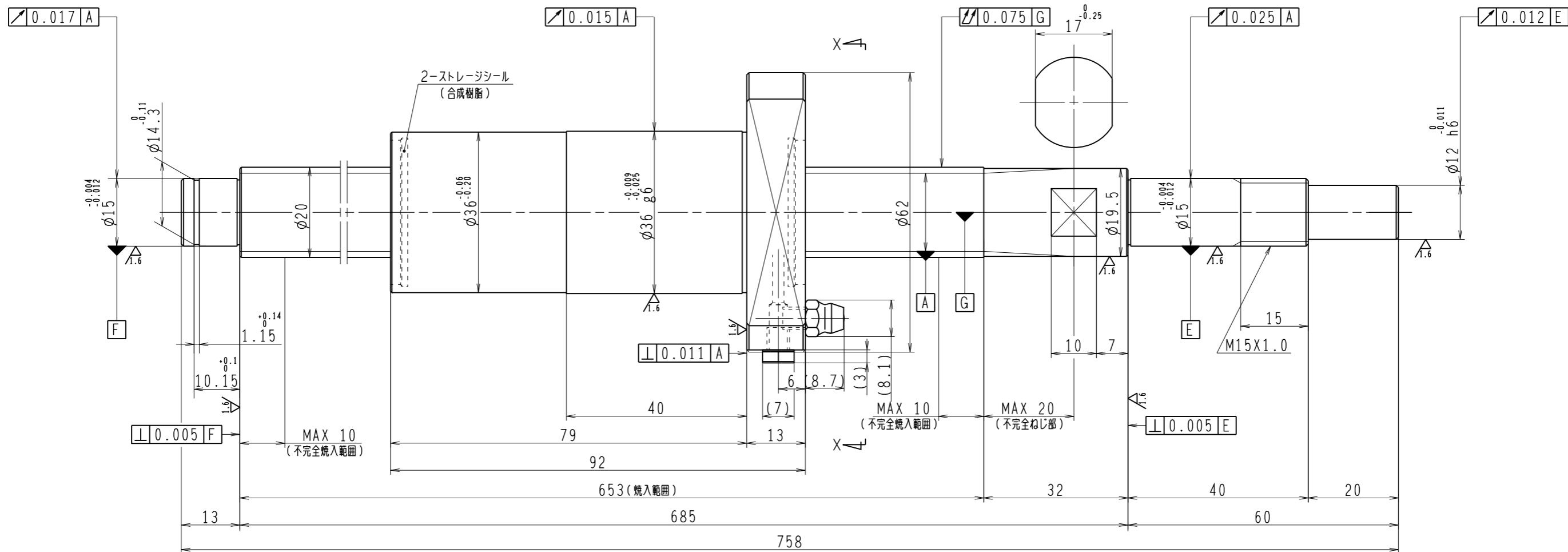


6.3/ (✓)



1. ストレージシールの啓動トルクは3.0N・cm以下です
2. グリースニップルとプラグは入れ替え可能です。タップ穴サイズはM5X0.8となります
3. 記載なサイズ形状は予告無く変更する場合があります
4. 許容回転数を超えて使用する場合はNSKにご相談ください

予 圧 ト ル ク 仕 様				ボ ー ル ね じ 仕 様			
予圧荷重 (基準値)	150	N	許容範囲	2.2 ~12.8 N-cm	ナット形式	BSS2040-2E	
測定条件	回転速度	100 min <sup>-1</sup>			回路数	1.7X1	
	潤滑剤	油: 粘度 ISO VG68			基本定格荷重 Ca	5900	N
普通公差	公差指示のない寸法は、JIS B 0405-mによる				基本定格荷重 Coa	11700	N
使用条件					ボール溝部と焼入指定部の表面かたさ	輪	HRC58~62
最大軸方向荷重	N				ナット	HRC58~62	鋼球径
最高回転速度	min <sup>-1</sup>						3.175
軸取付方法							1/8
潤滑剤	グリース						スパーサーボール比
							軸方向すきま
							0
							精度等級すきま記号
					許容回転数	固定-支持	5000 min <sup>-1</sup>
					封入潤滑剤	NSKグリース LR3	
					承認		貴社 図番
					検図		
					設計	コンパクトFAシリーズ	尺度
					製図	BSS2040-2E	3:2
符号	日付	切替番号	記事	承認者	変更者	名番	日付
						PSS2040N1D0758	