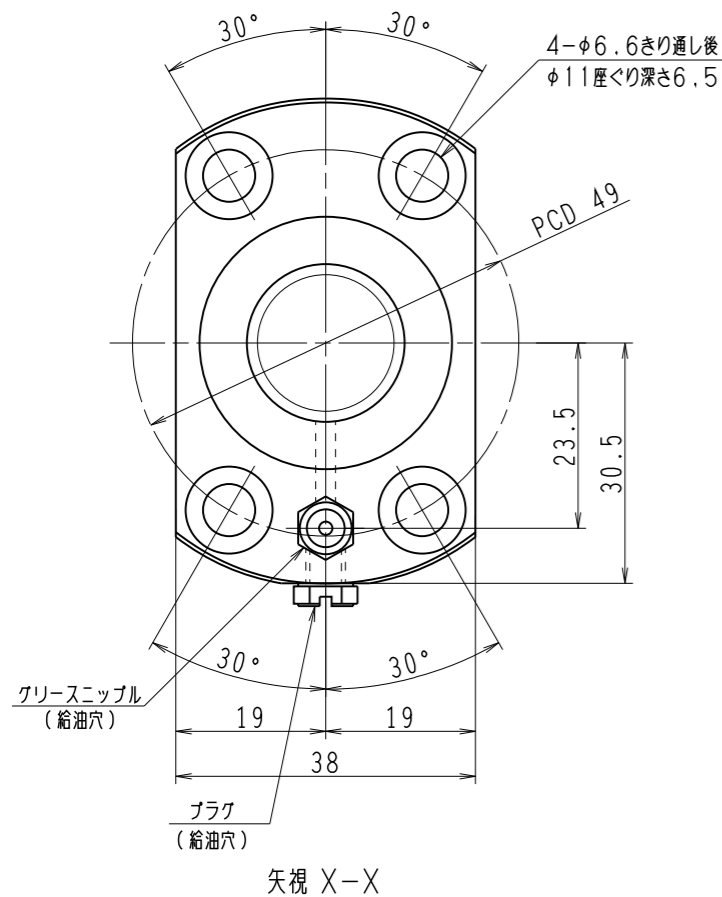
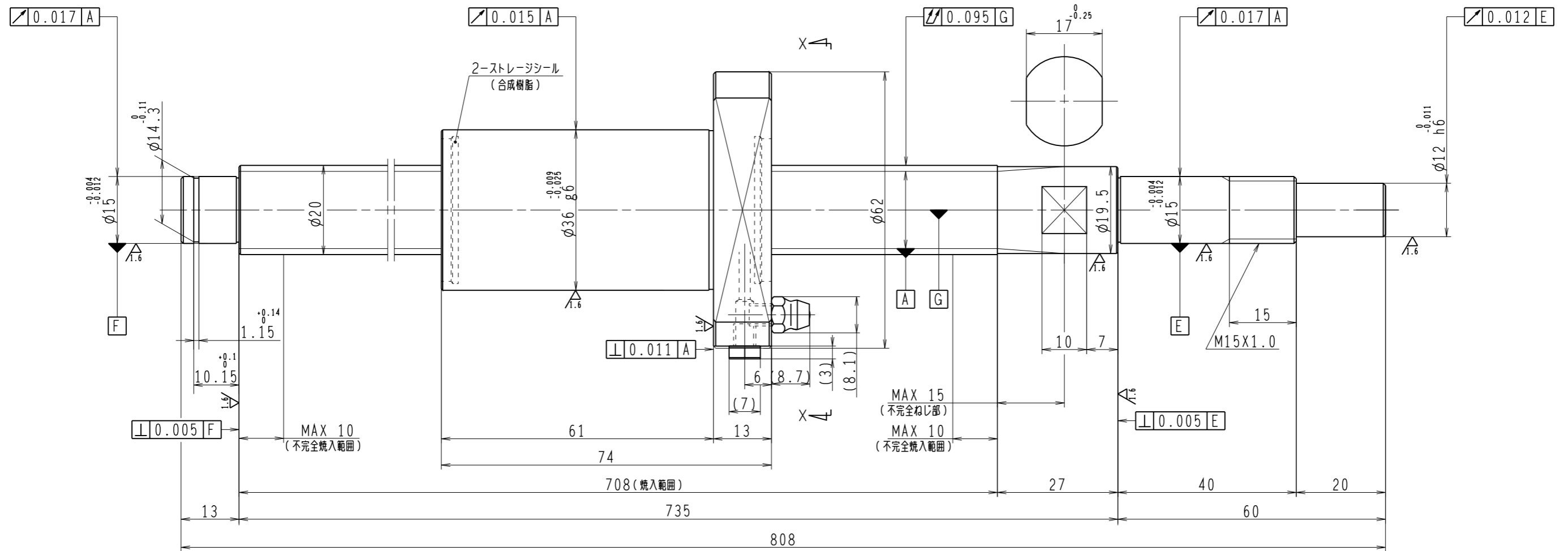


6.3/ (✓)



1. ストレージシールの啓動トルクは3.0N・cm以下です
2. グリスニップルとプラグは入れ替え可能です。タップ穴サイズはM5X0.8となります
3. 記載なサイズ形状は予告無く変更する場合があります
4. 許容回転数を超過して使用する場合はNSKにご相談ください

予 圧 ト ル ク 仕 様				ボ ー ル ね じ 仕 様						
予圧荷重 (基準値)	150	N	許容範囲	1.4 ~ 11.8	N-cm	ナット形式	BSS2030-2E	リード	30	
測定条件	回転速度	100 min ⁻¹	潤滑剤	油: 粘度 ISO VG68		基本定格荷重 Ca	5900 N	ねじ軸谷径	17.2	
						基本静定格荷重 Coa	11700 N	B C D	20.5	
普通公差	公差指示のない寸法は、JIS B 0405-mによる					ボール溝部と焼入指定部の表面かたさ	輪	HRC58~62	鋼球径	3.175
使用条件	最大軸方向荷重	N	最高回転速度	min ⁻¹		ナット	HRC58~62	スパーサーボール比	1/8	
	軸取付方法		潤滑剤	グリース				軸方向すきま	0	
								精度等級すきま記号	C5Z	
						許容回転数	固定-支持	5000 min ⁻¹		
						封入潤滑剤	NSKグリース LR3			
						承認		貴社		
						検図		図番		
						設計		コンパクトFAシリーズ		
						製図		BSS2030-2E	尺度	
符号	日付	切替番号	記事	承認者	変更者	製図		名番	3:2	
								PSS2030N1D0808	図番	
									日付	