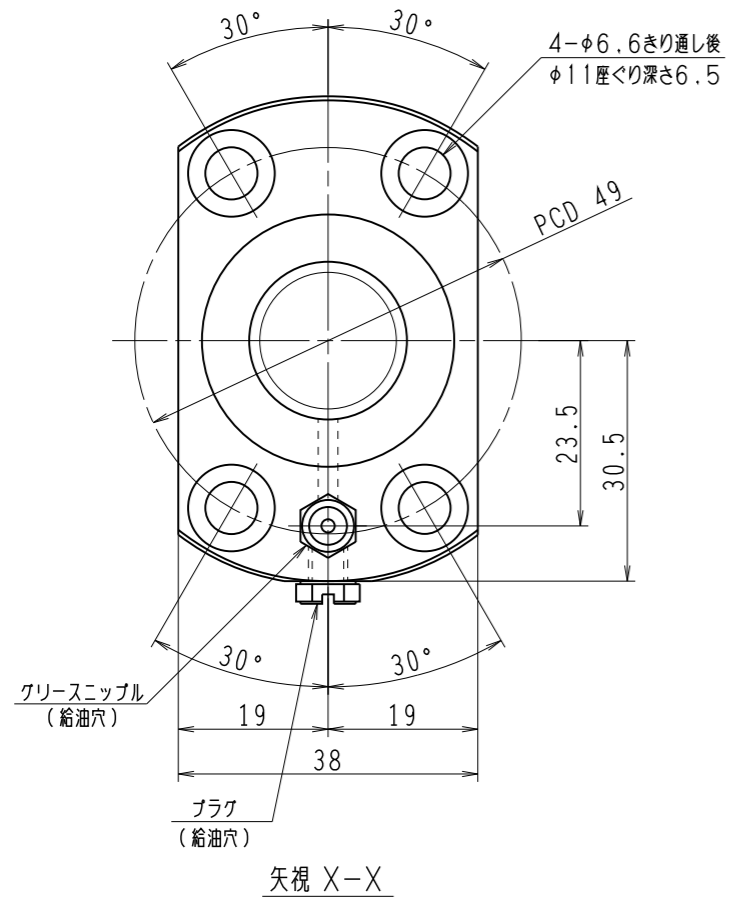
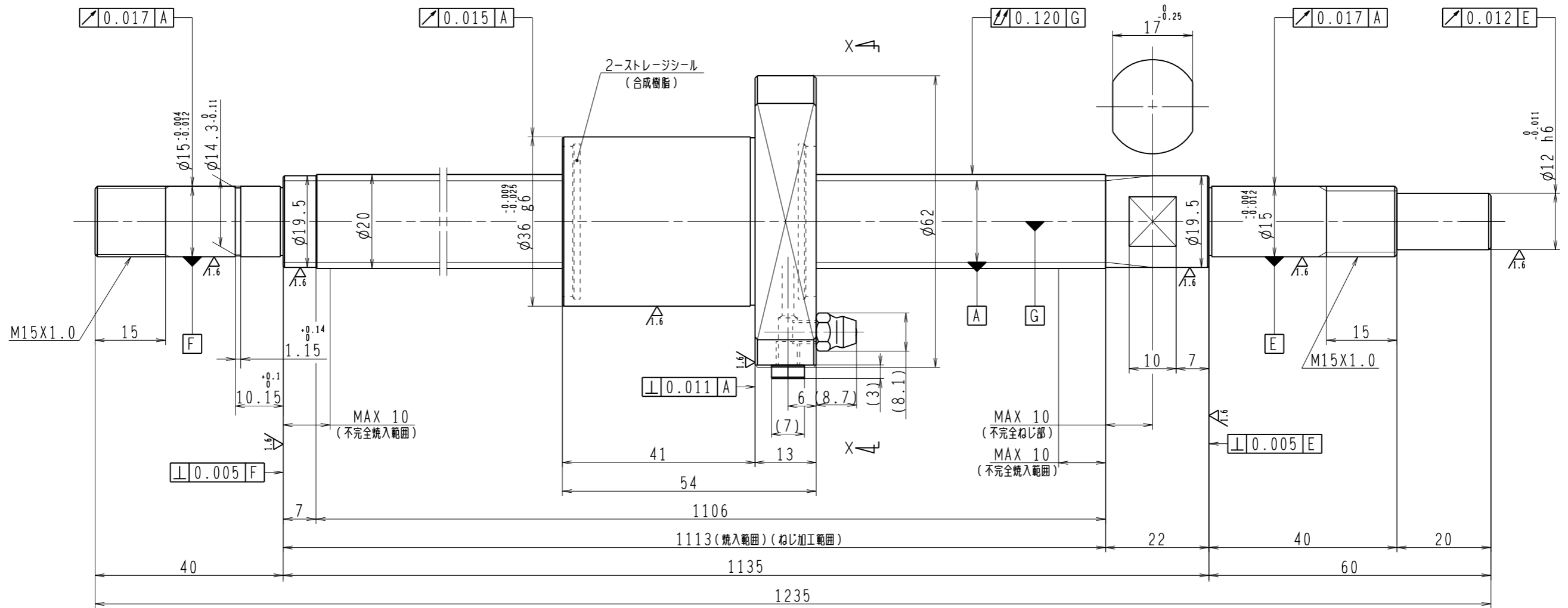


6.3/ (✓)



1. ストレージシールの啓動トルクは3.0N・cm以下です
2. グリスニップルとプラグは入れ替え可能です。タップ穴サイズはM5X0.8となります
3. 記載な尺寸形状は予告無く変更する場合があります
4. 許容回転数を超過して使用する場合はNSKにご相談ください

予圧トルク仕様				ボールねじ仕様										
予圧荷重 (基準値)	200	N	許容範囲	0.8 ~13.8	N-cm	ナット形式	BSS2020-2E	リード	20					
測定条件	回転速度	100 min ⁻¹	潤滑剤	油: 粘度	ISO VG68	基本動定格荷重 Ca	5900 N	ねじ軸谷径	17.2					
普通公差	公差指示のない寸法は、JIS B 0405-mによる			基本静定格荷重 Coa	11700 N	BCDのリード角	17°15'	ねじれ方向	右					
使用条件	最大軸方向荷重			N	精度	T	0	ボール溝部と焼入指定部の表面かたさ	輪	HRC58~62	鋼球径	3.175		
最高回転速度	min ⁻¹			移動量誤差	ν _v	0.046	ν ₃₀₀	0.030	ナット	HRC58~62	スパーサーボール比	1/8		
軸取付方法	潤滑剤			グリス	ねじ部有効長さ	ν _v	0.030	ν ₃₀₀	0.018	許容回転数	固定-支持	2000 min ⁻¹	精度等級すきま記号	C5Z
										固定-固定	3000 min ⁻¹			
										封入潤滑剤	NSKグリス LR3			
承認										貴社 図番				
検図										コンパクトFAシリーズ BSS2020-2E	尺度	3:2		
設計										名番	PSS2020N1D1235	図番		
製図										日付				
符号	日付	切替番号	記事	承認者	変更者	製図								