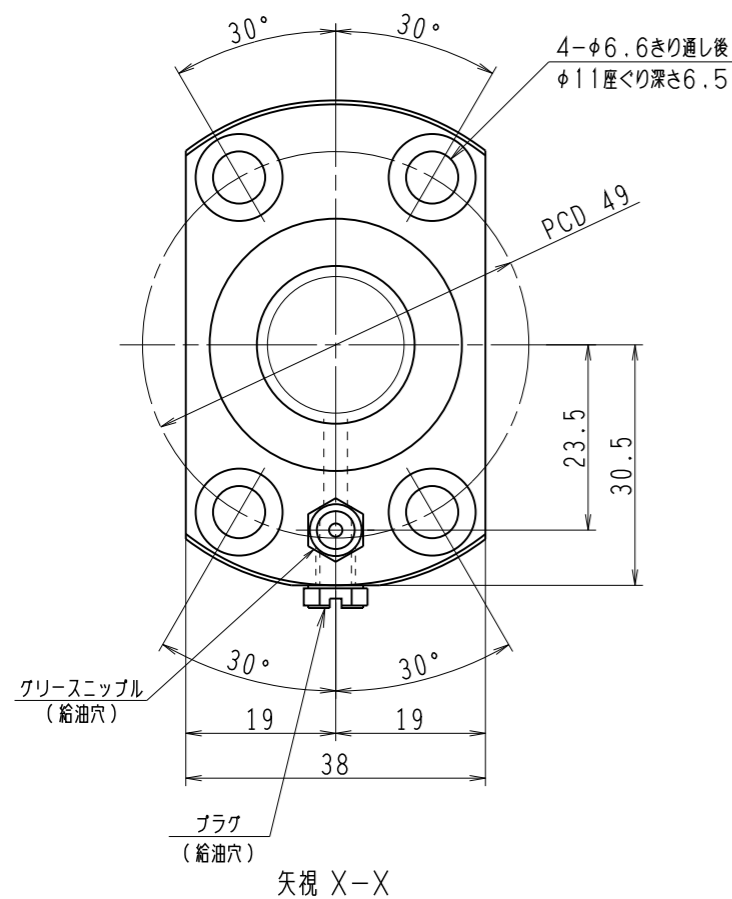
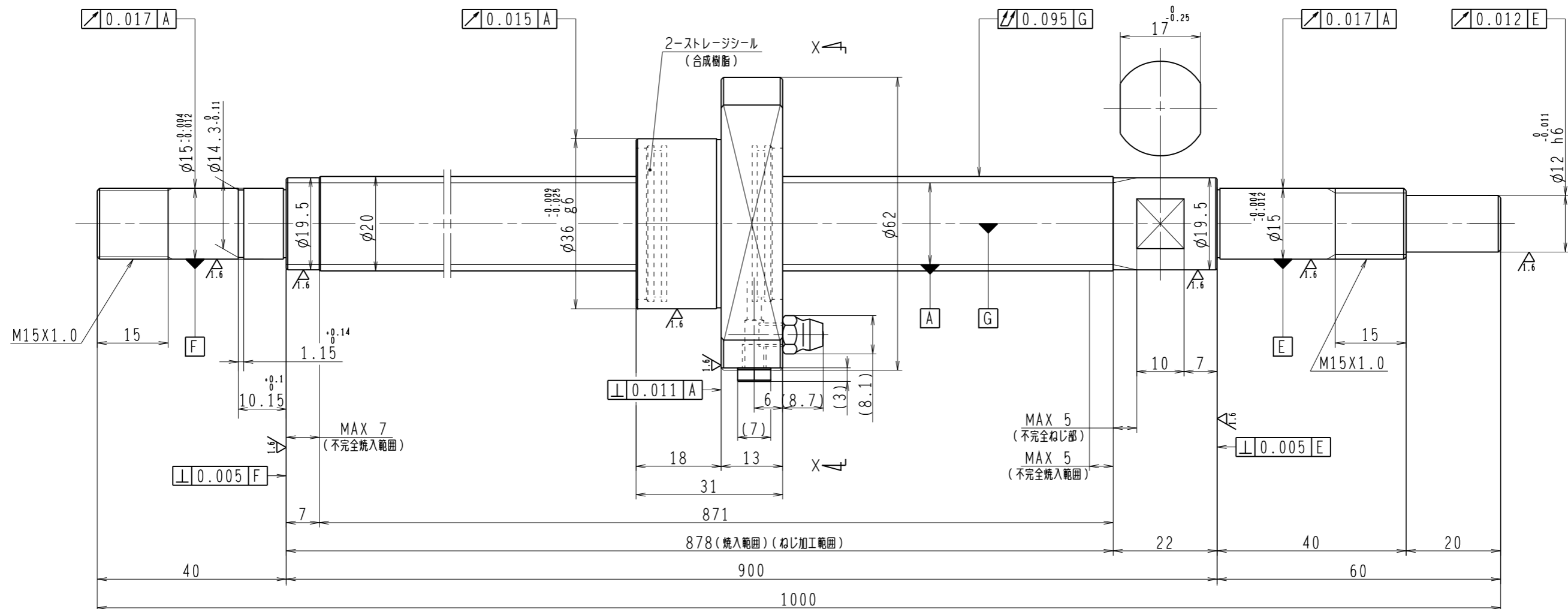


6.3/ (✓)



1. ストレージシールの啓動トルクは3.0N・cm以下です
2. グリスニップルとプラグは入れ替え可能です。タップ穴サイズはM5X0.8となります
3. 記載なサイズ形状は予告無く変更する場合があります
4. 許容回転数を超過して使用する場合はNSKにご相談ください

予 圧 ト ル ク 仕 様				ボ ー ル ね じ 仕 様			
予圧荷重 (基準値)	200	N	許容範囲	0.4 ~ 11.8 N-cm	ナット形式	BSS2005-3E	
測定条件	回転速度	100 min ⁻¹			回路数	2.7X1	
	潤滑剤	油:粘度 ISO VG68			基本定格荷重 Ca	8790	N
普通公差	公差指示のない寸法は、JIS B 0405-mによる			基本定格荷重 Coa	18500	N	
使用条件	最大軸方向荷重	N	リード	精度	ボール溝部と 焼入指定部の 表面かたさ	軸	HRC58~62
	最高回転速度	min ⁻¹	移動量誤差	移動量誤差	ナット	HRC58~62	鋼球径
	軸取付方法		ねじ部有効長さ	ねじ部有効長さ			1/8
	潤滑剤	グリス			許容回転数	固定-支持	3200 min ⁻¹
						固定-固定	4700 min ⁻¹
					封入潤滑剤	NSKグリス LR3	
承認					貴社 図番		
検図					コンパクトFAシリーズ BSS2005-3E	尺度	3:2
設計					名番	PSS2005N1D1000	図番
製図					符号		日付