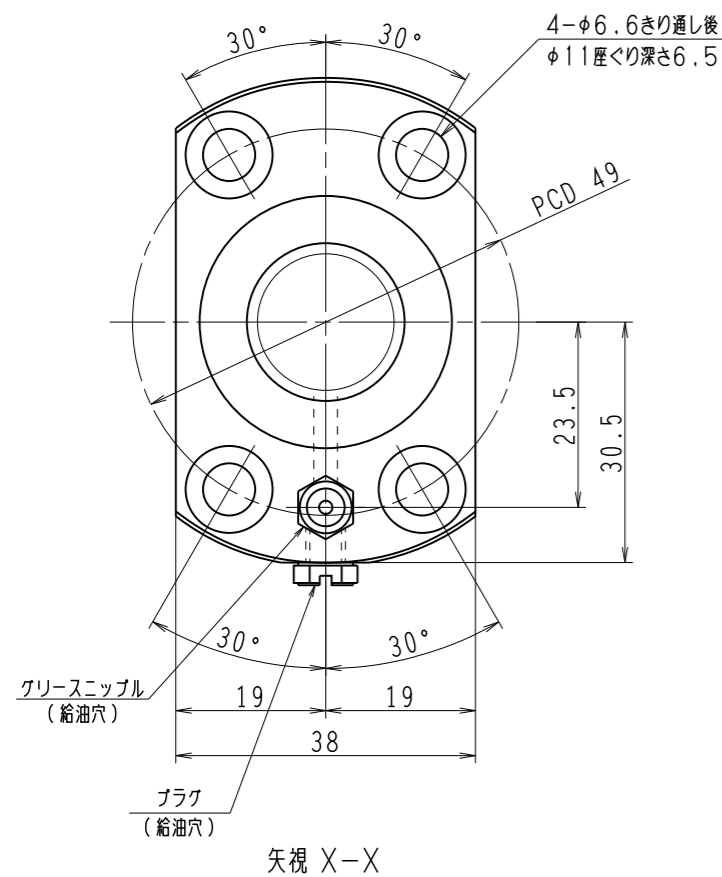
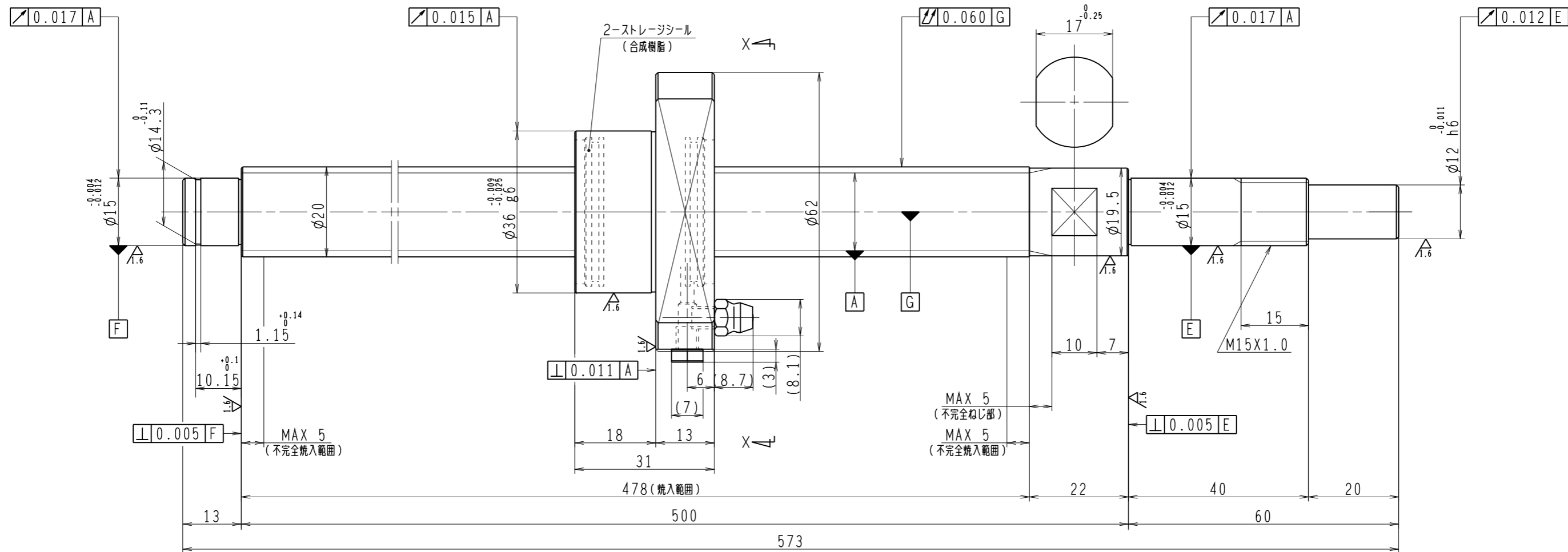


6.3/ (✓)



1. ストレージシールの啓動トルクは  $3.0\text{N}\cdot\text{cm}$  以下です
2. グリースニップルとプラグは入れ替え可能です。タップ穴サイズは  $M5\times 0.8$  となります
3. 記載なサイズ形状は予告無く変更する場合があります
4. 許容回転数を超過して使用する場合はNSKにご相談ください

| 予圧トルク仕様    |                              |                       |                | ボールねじ仕様           |                |                        |      |       |       |
|------------|------------------------------|-----------------------|----------------|-------------------|----------------|------------------------|------|-------|-------|
| 予圧荷重 (基準値) | 200 N                        | 許容範囲                  | 0.4 ~ 9.8 N-cm | ナット形式             | BSS2005-3E     | リード                    | 5    |       |       |
| 測定条件       | 回転速度                         | 100 min <sup>-1</sup> |                | 基本定格荷重 Ca         | 8790 N         | ねじ軸谷径                  | 17.2 |       |       |
|            | 潤滑剤                          | 油: 粘度 ISO VG68        |                | 基本静定格荷重 Coa       | 18500 N        | B C D                  | 20.5 |       |       |
| 普通公差       | 公差指示のない寸法は、JIS B 0405-mによる   |                       |                | ボール溝部と焼入指定部の表面かたさ | 輪              | HRC58~62               | 鋼球径  | 3.175 |       |
| 使用条件       | 最大軸方向荷重                      | N                     |                | ナット               | HRC58~62       | スパーサーボール比              | 1/8  |       |       |
| 精度         | 最高回転速度                       | min <sup>-1</sup>     |                | 移動量誤差             | ねじ部有効長さ        | 精度等級すま記号               | C5Z  |       |       |
|            | 軸取付方法                        |                       |                |                   |                |                        |      | T     | 0     |
|            | 潤滑剤                          | グリース                  |                |                   |                |                        |      | ep    | 0.027 |
|            |                              |                       |                | v <sub>u</sub>    | 0.020          |                        |      |       |       |
|            |                              |                       |                | v <sub>300</sub>  | 0.018          |                        |      |       |       |
| 許容回転数      | 固定-支持 5000 min <sup>-1</sup> |                       |                | 許容回転数             | 固定-支持          | 5000 min <sup>-1</sup> |      |       |       |
| 封入潤滑剤      | NSKグリース LR3                  |                       |                | 封入潤滑剤             | NSKグリース LR3    |                        |      |       |       |
| 承認         |                              |                       |                | 貴社図番              |                |                        |      |       |       |
| 検図         |                              |                       |                | コンパクトFAシリーズ       | BSS2005-3E     |                        |      |       |       |
| 設計         |                              |                       |                | 名番                | PSS2005N1D0573 |                        |      |       |       |
| 製図         |                              |                       |                | 図番                |                |                        |      |       |       |
| 符号         | 日付                           | 切替番号                  | 記事             | 承認者               | 変更者            | 製図                     | 日付   |       |       |