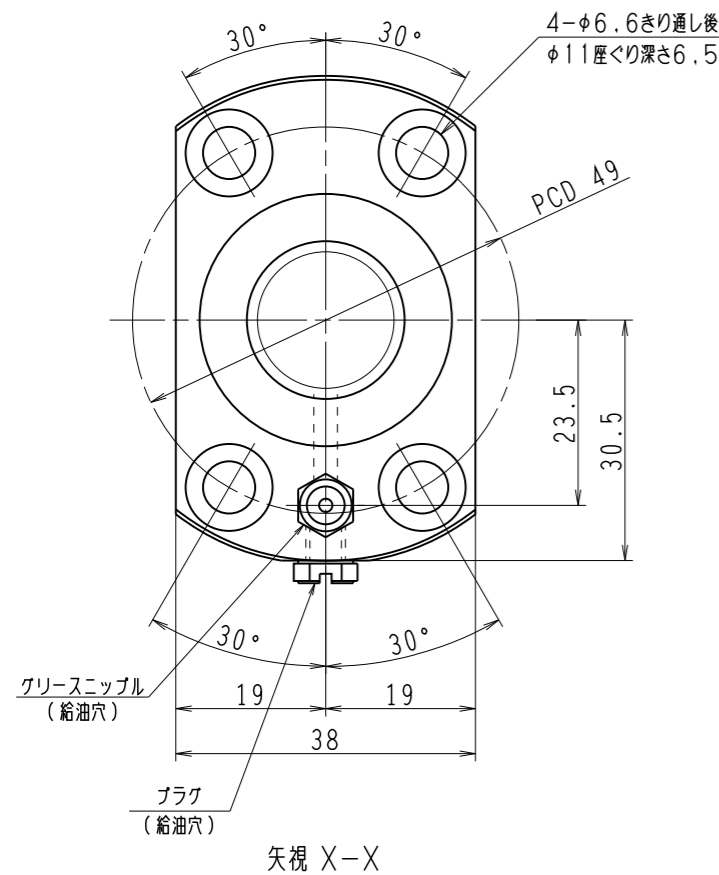
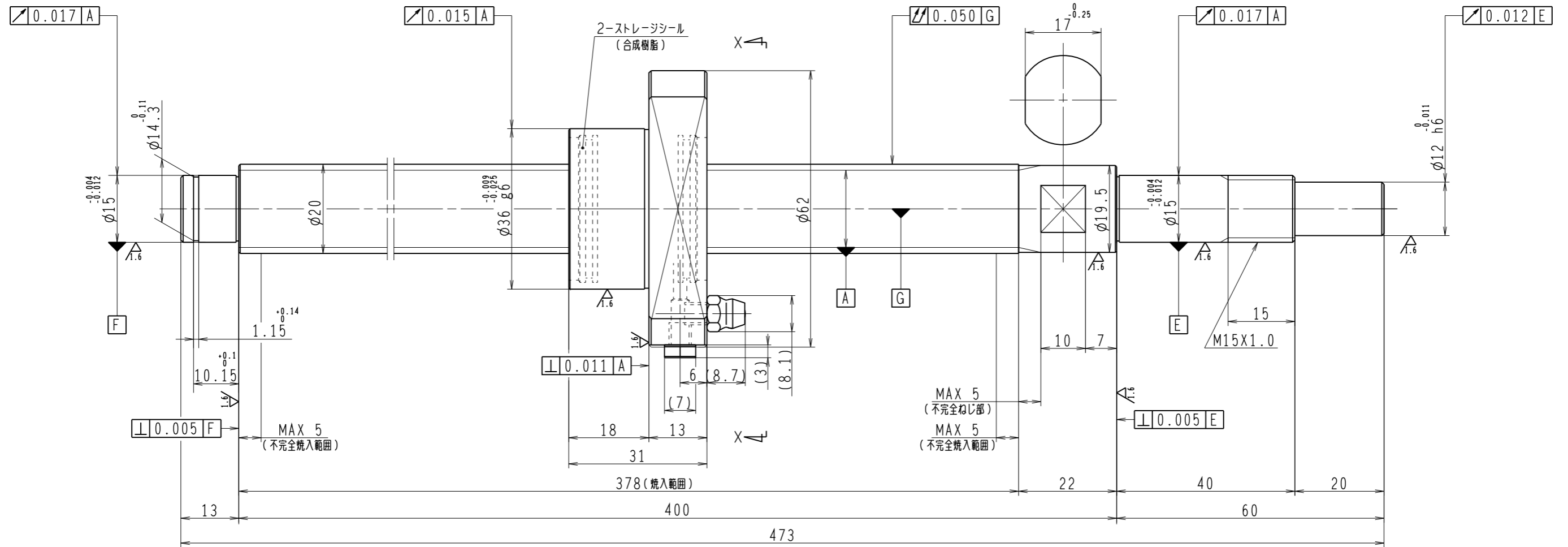


6.3/ (✓)



1. ストレージシールの啓動トルクは3.0N・cm以下です
2. グリースニップルとプラグは入れ替え可能です。タップ穴サイズはM5X0.8となります
3. 記載な尺寸形状は予告無く変更する場合があります
4. 許容回転数を超過して使用する場合はNSKにご相談ください

予圧トルク仕様				ボールねじ仕様						
予圧荷重 (基準値)	200	N	許容範囲	0.6 ~ 7.4	N-cm	ナット形式	BSS2005-3E	リード	5	
測定条件	回転速度	100 min ⁻¹	潤滑剤	油: 粘度 ISO VG68		基本定格荷重 Ca	8790 N	ねじ軸谷径	17.2	
	基本定格荷重 Coa	18500 N		B C D	20.5					
普通公差	公差指示のない寸法は、JIS B 0405-mによる					基本定格荷重 Coa	18500 N	BCDのリード角	4° 26'	
使用条件	最大軸方向荷重			N		ボール溝部と 焼入指定部の 表面かたさ	軸	HRC58~62	鋼球径	3.175
最高回転速度	min ⁻¹			移動量誤差		ナット	HRC58~62	スパーボール比	1/8	
軸取付方法	グリース			ねじ部有効長さ				軸方向すきま	0	
潤滑剤	グリース			精度				精度等級すきま記号	C5Z	
				移動量誤差				許容回転数	固定-支持 5000 min ⁻¹	
				ねじ部有効長さ				封入潤滑剤	NSKグリース LR3	
承認								貴社 図番		
検図								コンパクトFAシリーズ BSS2005-3E	尺度	3:2
設計								名番	PSS2005N1D0473	日付
製図								図番		
符号	日付	切替番号	記事	承認者	変更者					