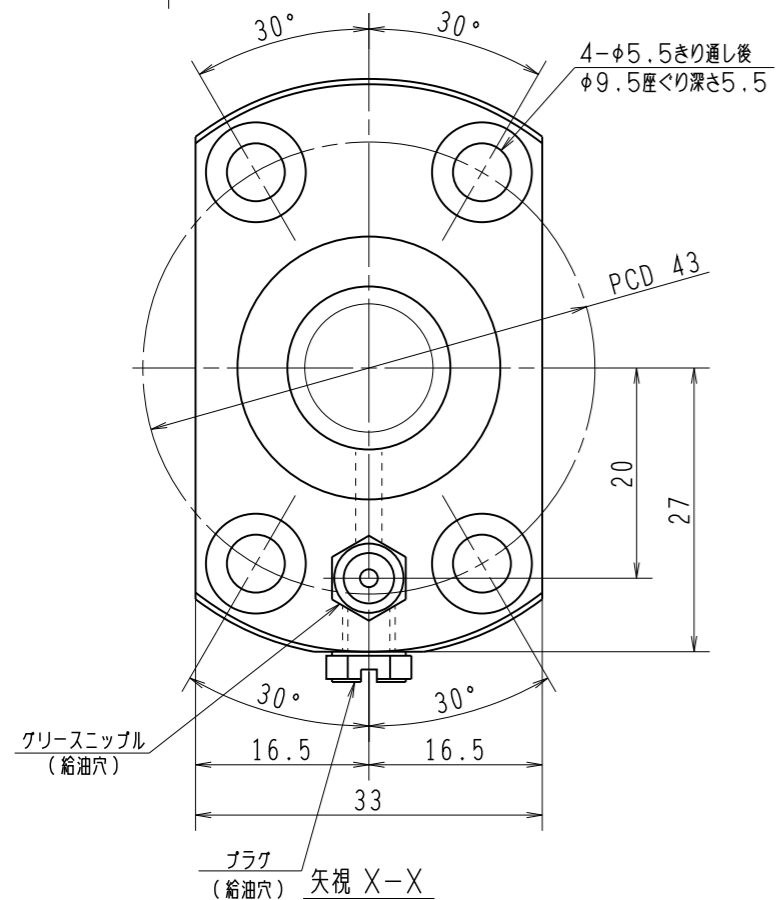
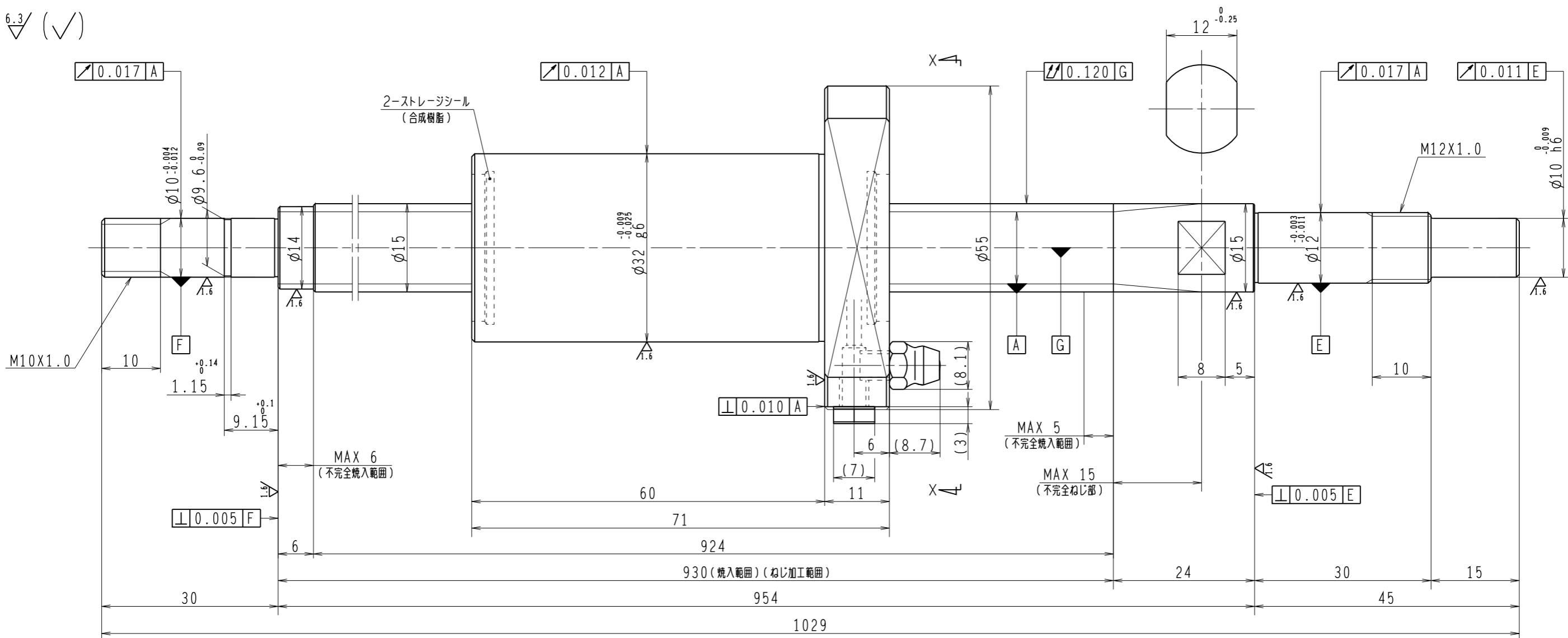


6.3/ (✓)



1. ストレージシールの啓動トルクは2.0N・cm以下です
2. グリスニップルとプラグは入れ替え可能です。タップ穴サイズはM5X0.8となります
3. 記載なサイズ形状は予告無く変更する場合があります
4. 許容回転数を超過して使用する場合はNSKにご相談ください

予 圧 ト ル ク 仕 様				ボ ー ル ね じ 仕 様						
予圧荷重 (基準値)	150	N	許容範囲	0.8	~13.8 N-cm	ナット形式	BSS1530-2E	リ - ド	30	
測定条件	回転速度	100 min <sup>-1</sup>	潤滑剤	油:粘度	ISO VG68	基本動定格荷重 Ca	5070 N	ねじ軸谷径	12.2	
						基本静定格荷重 Coa	8730 N	B C D	15.5	
普通公差	公差指示のない寸法は、JIS B 0405-mによる					ボール溝部と 焼入指定部の 表面かたさ	輪	HRC58~62	鋼球径	3.175
使用条件	リ - ド 精 度					ナット	HRC58~62	スパーボール比	1/8	
最大軸方向荷重	N					移動量誤差		軸方向すきま	0	
最高回転速度	min <sup>-1</sup>					移動量誤差				
軸取付方法	グリース					移動量誤差				
潤滑剤	グリース					移動量誤差				
						許容回転数	固定-支持	2000 min <sup>-1</sup>	精度等級すきま記号	C5Z
							固定-固定	3000 min <sup>-1</sup>		
						封入潤滑剤	NSKグリース LR3			
承認							貴社 図番			
検図							コンパクトFAシリーズ BSS1530-2E	尺 度	2:1	
設計							名 番	PSS1530N1D1029	図 番	
製図							符 号	日 付		