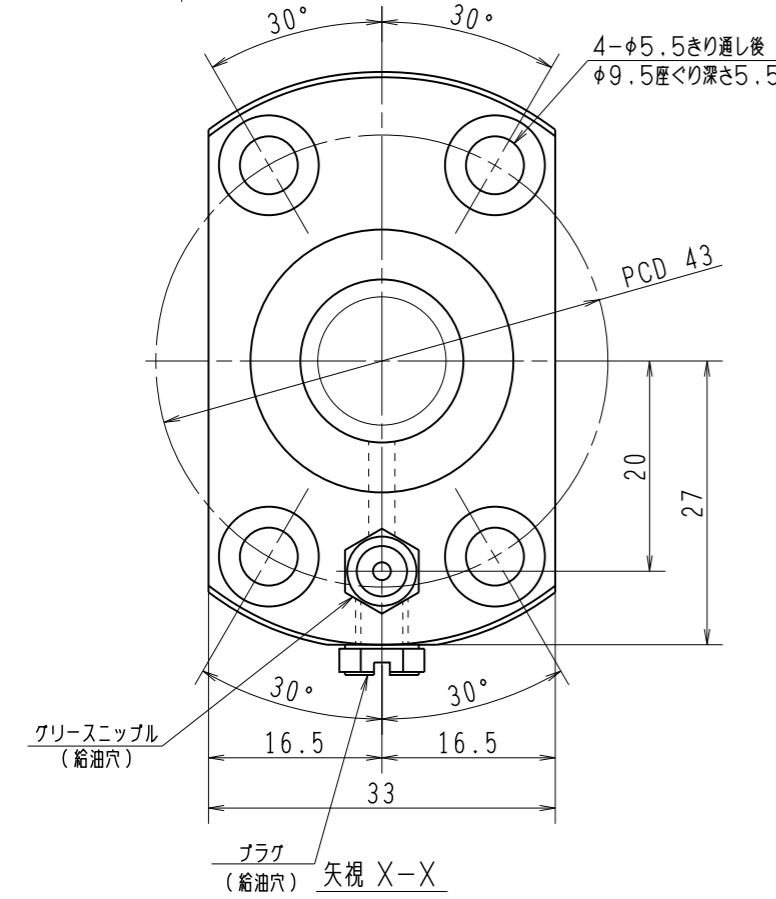
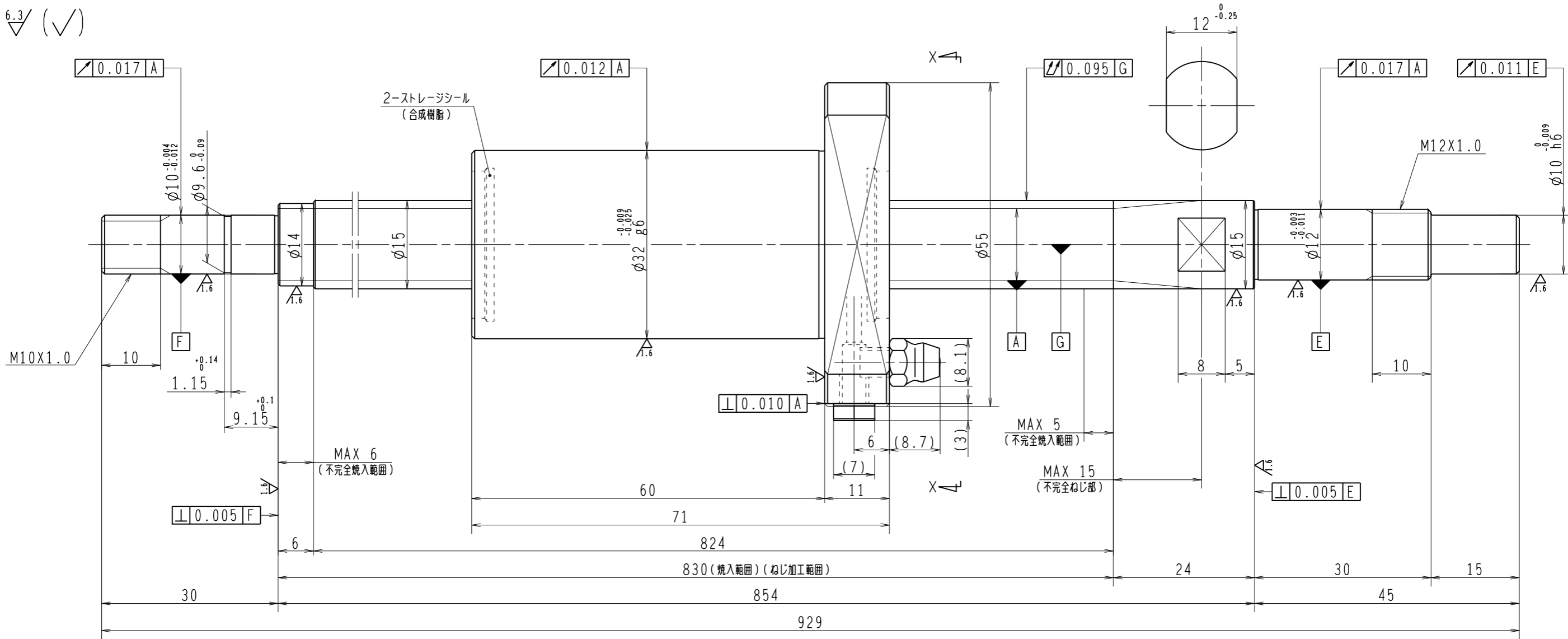


6.3/ (✓)



1. ストレージシールの啓動トルクは2.0N・cm以下です
2. グリスニップルとプラグは入れ替え可能です。タップ穴サイズはM5X0.8となります
3. 記載なサイズ形状は予告無く変更する場合があります
4. 許容回転数を超過して使用する場合はNSKにご相談ください

予圧トルク仕様				ボールねじ仕様							
予圧荷重 (基準値)	150	N	許容範囲	0.8 ~ 13.8	N-cm	ナット形式	BSS1530-2E	リード	30		
測定条件	回転速度	100	潤滑剤	油: 粘度	ISO VG68	基本動定格荷重 Ca	5070	N	ねじ軸谷径	12.2	
						基本静定格荷重 Coa	8730	N	B C D	15.5	
普通公差	公差指示のない寸法は、JIS B 0405-mによる								BCDのリード角	31° 38'	
使用条件	最大軸方向荷重		N			ボール溝部と焼入指定部の表面光洁さ	輪	HRC58~62	鋼球径	3.175	
	最高回転速度	min <sup>-1</sup>				ナット	HRC58~62	スパーサーボール比		1/8	
	軸取付方法	グリス				許容回転数	固定-支持	2600	min <sup>-1</sup>	精度等級すきま記号	C5Z
	潤滑剤	グリス					固定-固定	3800	min <sup>-1</sup>		
						封入潤滑剤	NSKグリス LR3				
承認	検図	設計	製図	承認者	変更者	貴社図番					
						コンパクトFAシリーズ		BSS1530-2E		尺度	2:1
						名番		PSS1530N1D0929		図番	
						符号		日付		日付	