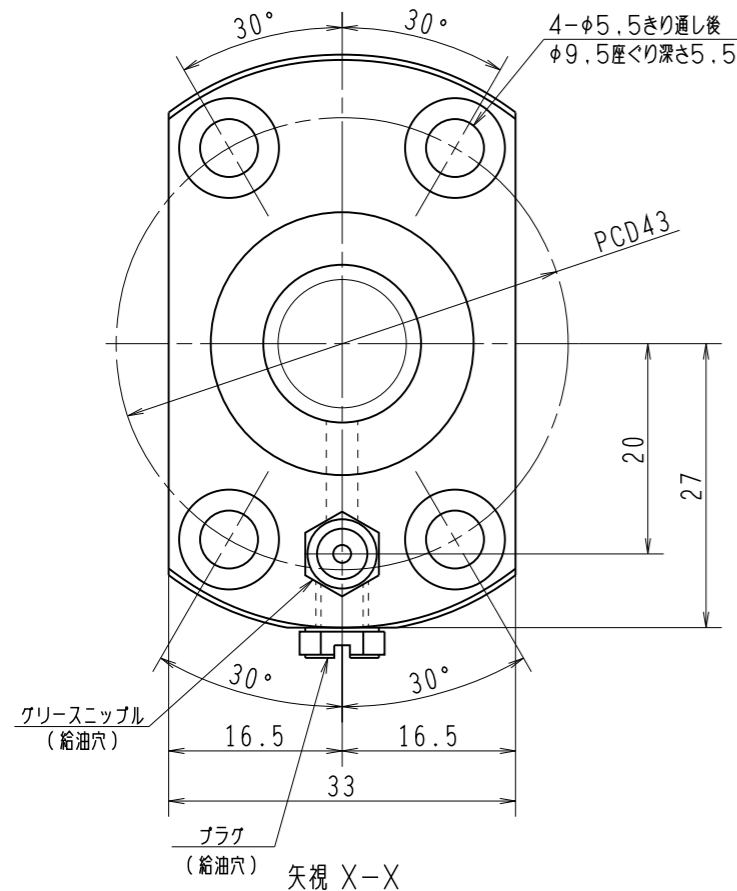
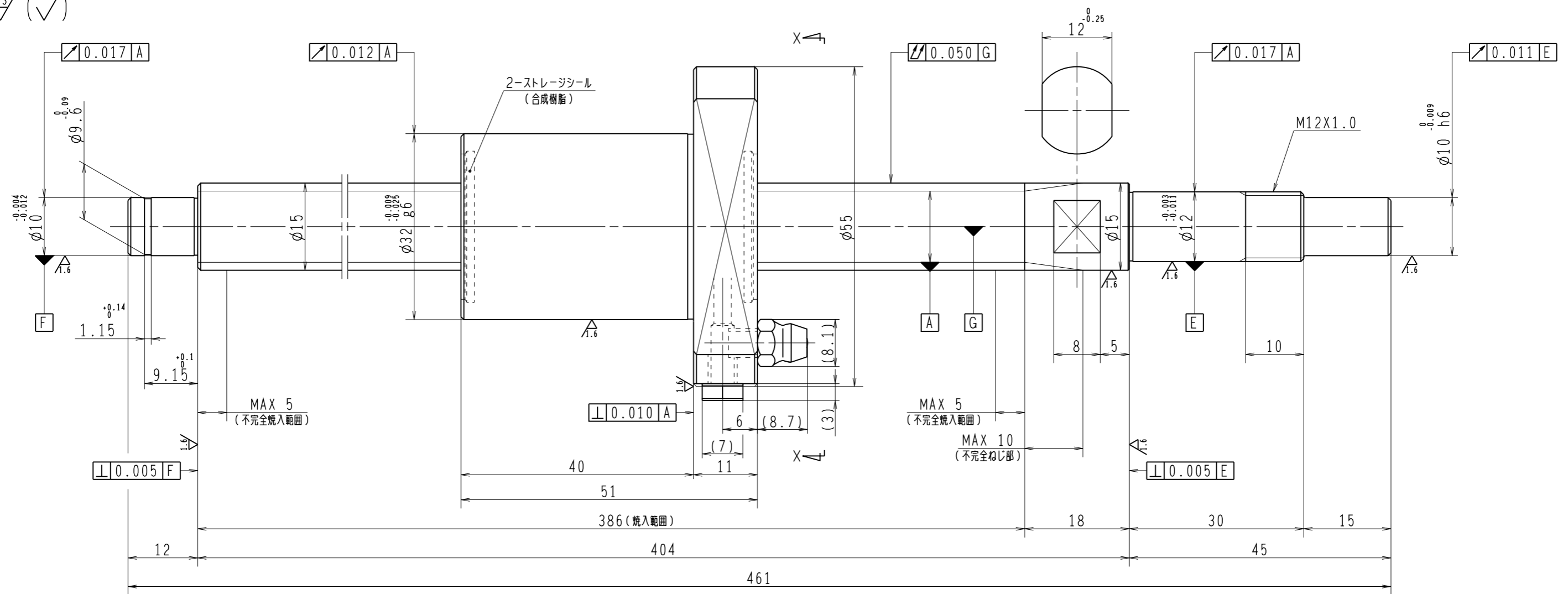


6.3/ (✓)



1. ストレージシールの啓動トルクは2.0N・cm以下です
2. グリースニップルとプラグは入れ替え可能です。タップ穴サイズはM5X0.8となります
3. 記載なサイズ形状は予告無く変更する場合があります
4. 許容回転数を超過して使用する場合はNSKにご相談ください

予圧トルク仕様				ボールねじ仕様								
予圧荷重 (基準値)	150	N	許容範囲	0.8 ~ 10.8	N-cm	ナット形式	BSS1520-2E	リード	20			
測定条件	回転速度	100	min ⁻¹	基本動定格荷重	Ca	5070	N	ねじ軸谷径	12.2			
	潤滑剤	油: 粘度 ISO VG68			BCD	15.5						
普通公差	公差指示のない寸法は、JIS B 0405-mによる			基本静定格荷重	Coa	8730	N	BCDのリード角	22° 20'			
	使用条件	移動量誤差			ねじ部有効長さ							
最大軸方向荷重	N			精度	T	0	ボール溝部と焼入指定部の表面かたさ	軸	HRC58~62			
最高回転速度	min ⁻¹			ep	0.025	ナット	HRC58~62	鋼球径	3.175			
軸取付方法				vu	0.020			スパーボール比				
潤滑剤	グリース			vu300	0.018			軸方向すきま	0			
								精度等級すきま記号	C5Z			
								許容回転数	固定-支持 5000 min ⁻¹			
								封入潤滑剤	NSKグリース LR3			
承認				承認								
検図				検図								
設計				設計								
製図				製図								
符号	日付	切替番号	記事	承認者	変更者	製図	コンパクトFAシリーズ BSS1520-2E			尺	2:1	⊕
							PSS1520N1D0461			図番		日付