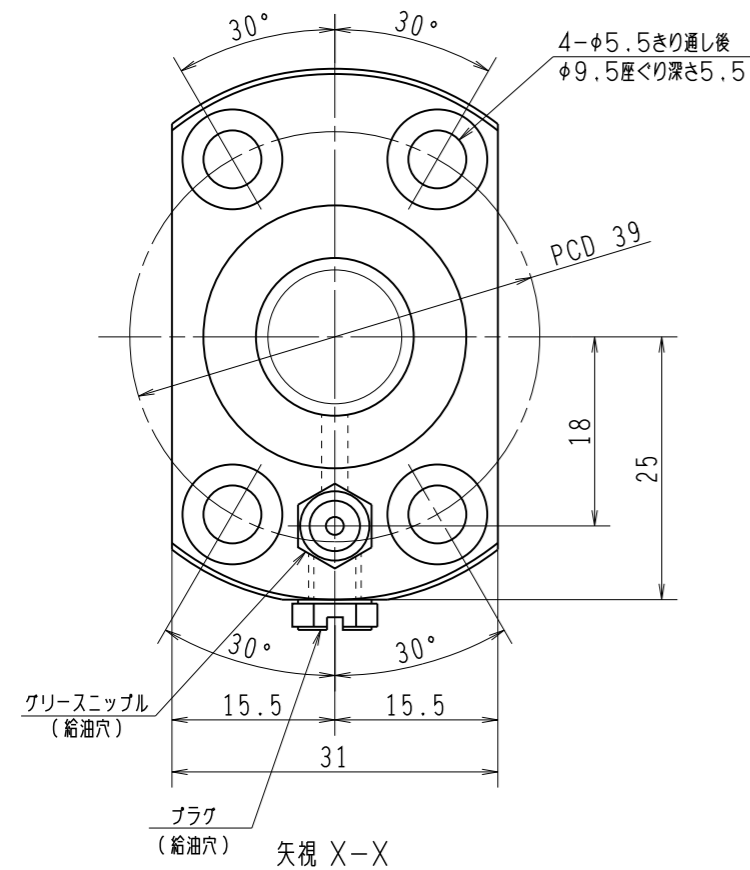
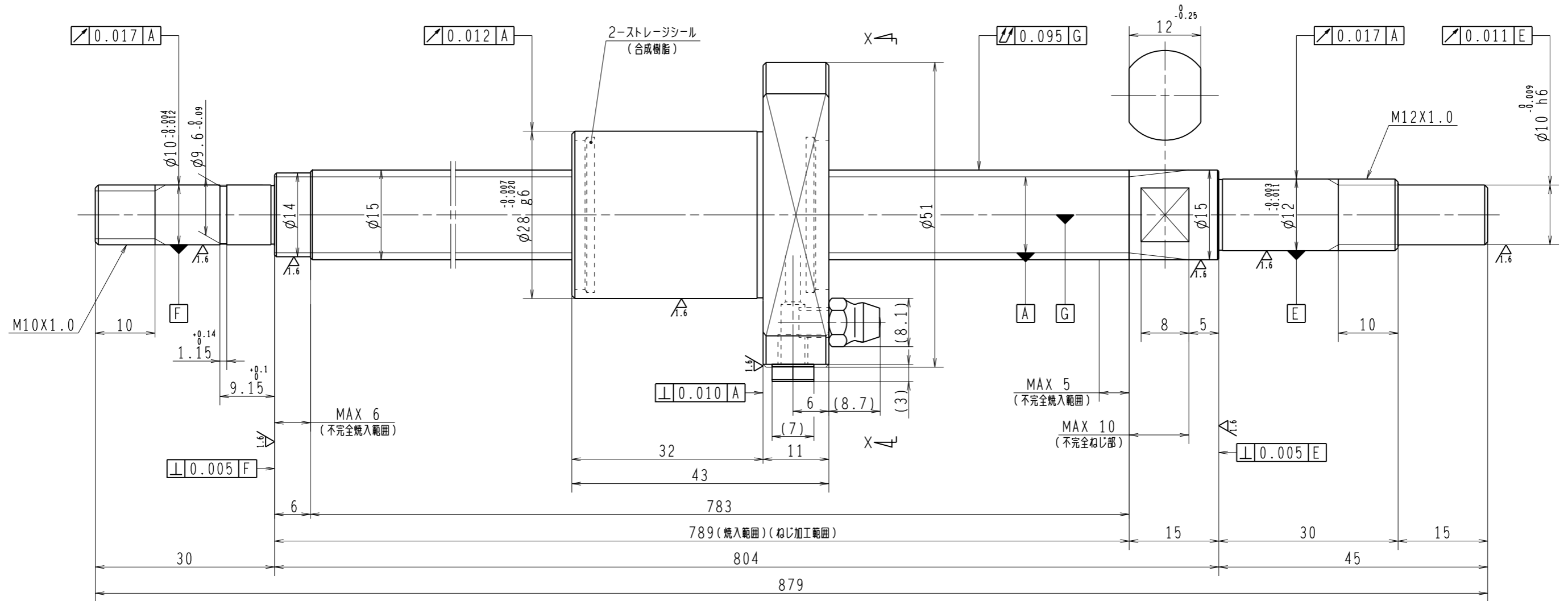


6.3/ (✓)



1. ストレージールの啓動トルクは2.0N・cm以下です
2. グリースニップルとプラグは入れ替え可能です。タップ穴サイズはM5X0.8となります
3. 記載なサイズ形状は予告無く変更する場合があります
4. 許容回転数を超えて使用する場合はNSKにご相談ください

予 圧 ト ル ク 仕 様				ボ ー ル ね じ 仕 様							
予圧荷重 (基準値)	150	N	許容範囲	0.4 ~ 11.8	N-cm	ナット形式	BSS1510-3E	リ ー ド	10		
測定条件	回転速度	100	min ⁻¹	基本動定格荷重 Ca	5460	N	ねじ軸谷径	12.6			
	潤滑剤	油	粘度		ISO VG68	B C D		15.5			
普通公差	公差指示のない寸法は、JIS B 0405-mによる			基本静定格荷重 Coa	10200	N	BCDのリード角	11° 36'			
	ねじれ方向	右									
使用条件	最大軸方向荷重	N	最高回転速度	min ⁻¹	潤滑剤	グリース	ボール溝部と焼入指定部の表面かたさ	輪	HRC58~62	鋼 球 径	2.7781
移動量誤差		精度	T	0	許容回転数	固定-支持	2700	min ⁻¹	精度等級すきま記号	C5Z	
		ep	0.035	封入潤滑剤		NSKグリース LR3					
		v_u	0.025			貴社 図番	コンパクトFAシリーズ BSS1510-3E	尺 度			2:1
v_300	0.018	承認	設計	製図	名 番				PSS1510N1D0879	日 付	
ねじ部有効長さ		承認	設計	製図	名 番	PSS1510N1D0879	日 付				