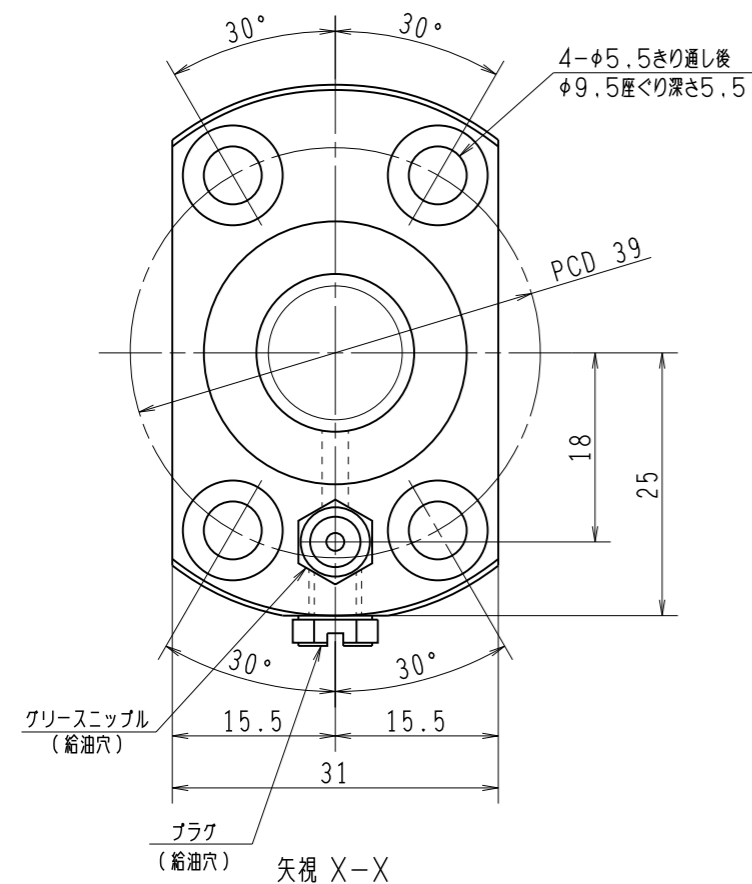
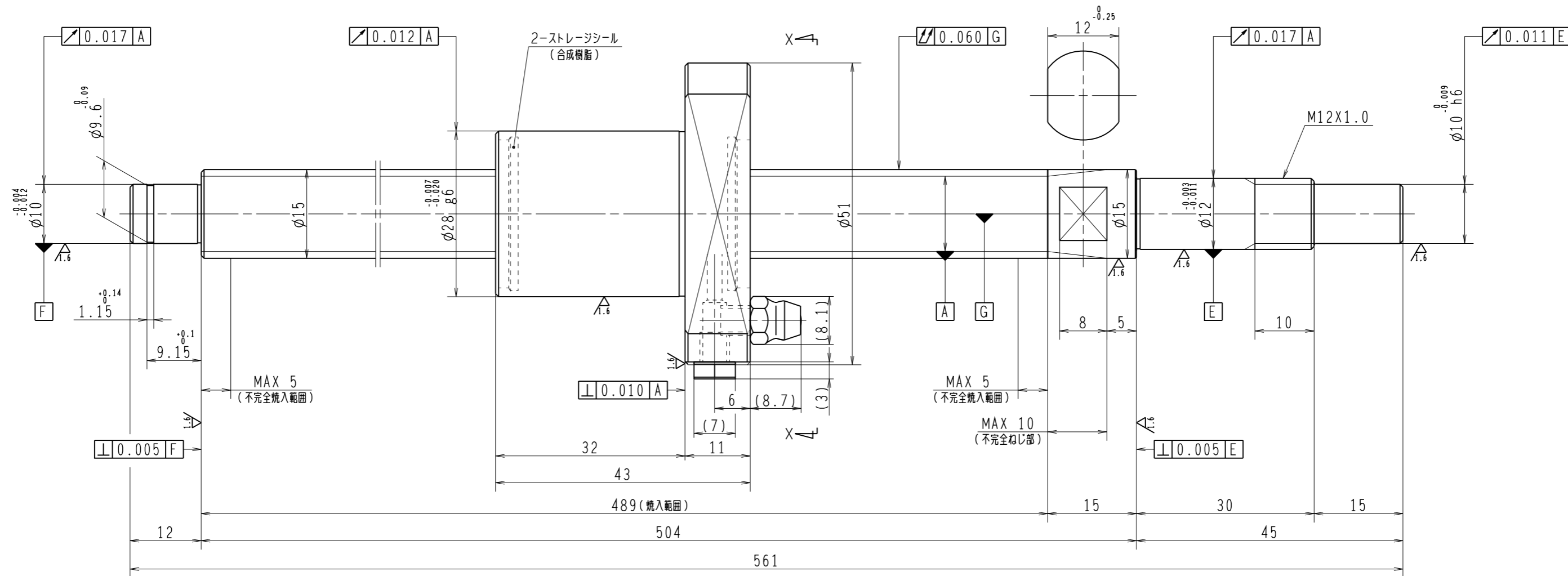


6.3/ (✓)



1. ステージシールの啓動トルクは2.0N・cm以下です
2. グリスニップルとプラグは入れ替え可能です。タップ穴サイズはM5X0.8となります
3. 記載なサイズ形状は予告無く変更する場合があります
4. 許容回転数を超過して使用する場合はNSKにご相談ください

予圧トルク仕様				ボールねじ仕様						
予圧荷重 (基準値)	150	N	許容範囲	0.4 ~ 9.8	N-cm	ナット形式	BSS1510-3E	リード	10	
測定条件	回転速度	100 min ⁻¹	潤滑剤	油: 粘度 ISO VG68		基本動定格荷重 Ca	5460 N	ねじ軸谷径	12.6	
	基本静定格荷重 Co	10200 N		B C D	15.5					
普通公差	公差指示のない寸法は、JIS B 0405-mによる					基本静定格荷重 Coa	10200 N	BCDのリード角	11° 36'	
使用条件				リード精度		ボール溝部と焼入指定部の表面かたさ	輪	HRC58~62	鋼球径	2.7781
最大軸方向荷重	N			T	0		ナット	HRC58~62		スパーサーボール比
最高回転速度	min ⁻¹			移動量誤差		ねじ部有効長さ			軸方向すきま	0
軸取付方法	グリース			T ± ep					精度等級すきま記号	C5Z
許容回転数	固定-支持			5000 min ⁻¹						
封入潤滑剤	NSKグリース LR3									
承認								貴社図番		
検図								コンパクトFAシリーズ		
設計								BSS1510-3E		
製図								名番		
符号	日付	切替番号	記事	承認者	変更者	PSS1510N1D0561		図番	日付	