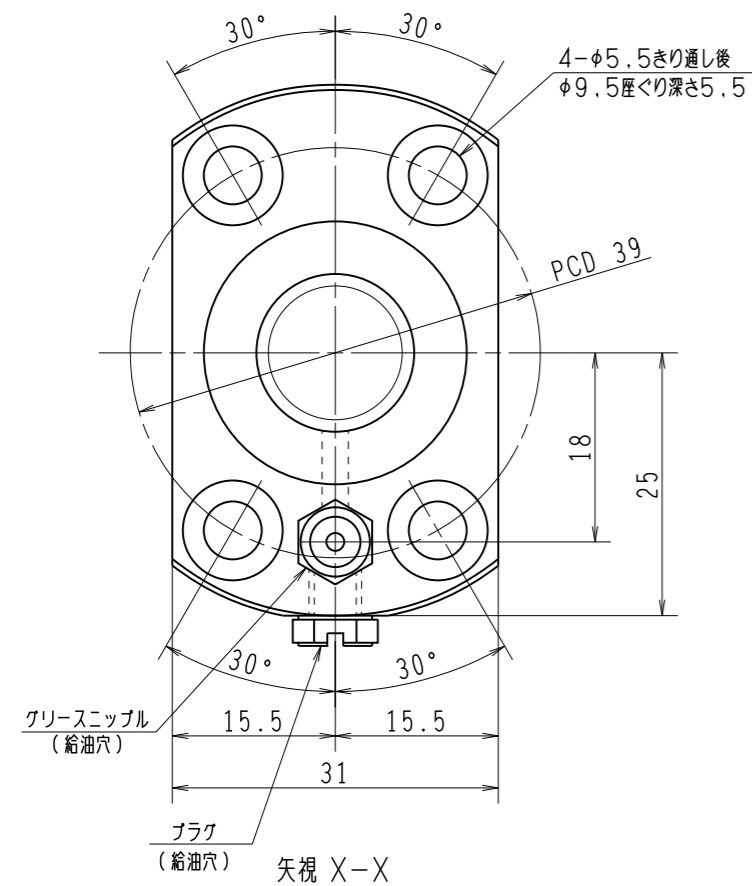
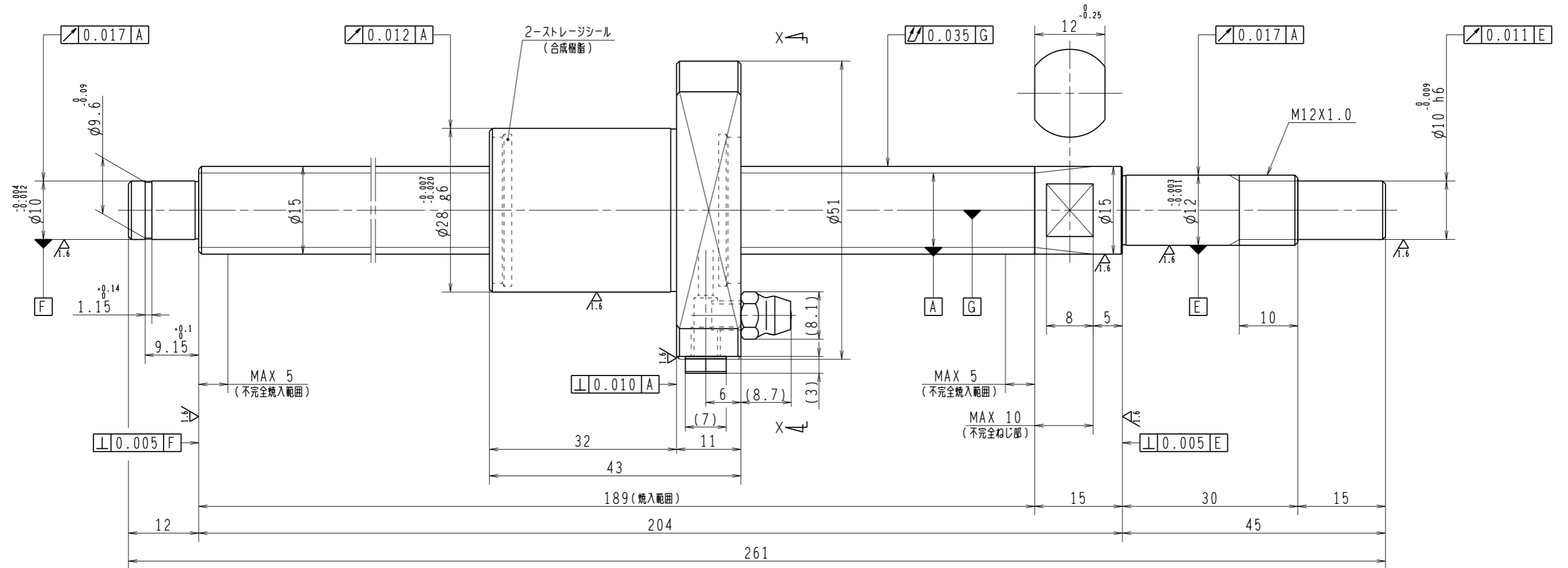


6.3/ (✓)



1. ストレージシールの啓動トルクは2.0N・cm以下です
2. グリスニップルとプラグは入れ替え可能です。タップ穴サイズはM5X0.8となります
3. 記載なサイズ形状は予告無く変更する場合があります
4. 許容回転数を超えて使用する場合はNSKにご相談ください

予圧トルク仕様				ボールねじ仕様					
予圧荷重 (基準値)	150	N	許容範囲	0.6 ~ 7.4	N-cm	ナット形式	BSS1510-3E	リード	10
測定条件	回転速度	100 min ⁻¹	潤滑剤	油: 粘度 ISO VG68		基本動定格荷重 Ca	5460 N	ねじ軸谷径	12.6
	基本動定格荷重 Co	10200 N		B C D	15.5				
普通公差	公差指示のない寸法は、JIS B 0405-mによる					基本静定格荷重 Coa	10200 N	BCDのリード角	11° 36'
使用条件	最大軸方向荷重		最高回転速度		min ⁻¹	軸取付方法	グリース	ねじれ方向	右
移動量誤差	移動量誤差		ねじ部有効長さ			ボール溝部と焼入指定部の表面かたさ	輪	HRC58~62	鋼球径
精度	T 0		ep 0.020			ナット	HRC58~62	スパーサーボール比	2.7781 / 7/64
	v _v v ₃₀₀		v _v 0.018					軸方向すきま	0
	v ₃₀₀ 0.018							精度等級すきま記号	C5Z
						許容回転数	固定-支持	5000 min ⁻¹	
						封入潤滑剤	NSKグリース LR3		
承認						貴社	図番		
検図						コンパクトFAシリーズ	BSS1510-3E	尺度	2:1
設計						名番	PSS1510N1D0261	図番	
製図						日付			