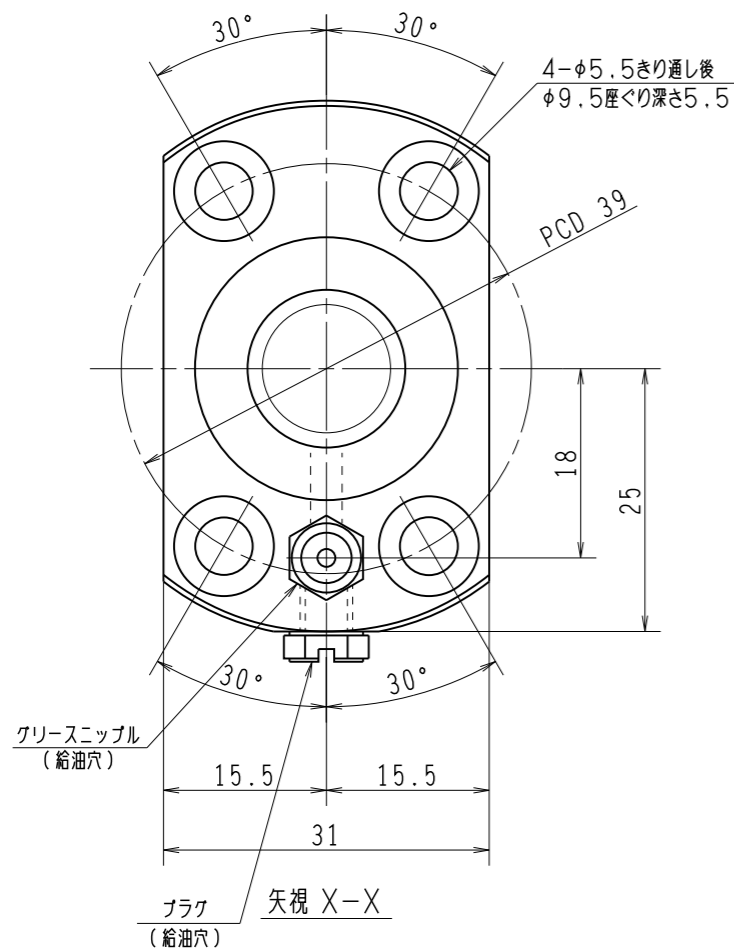
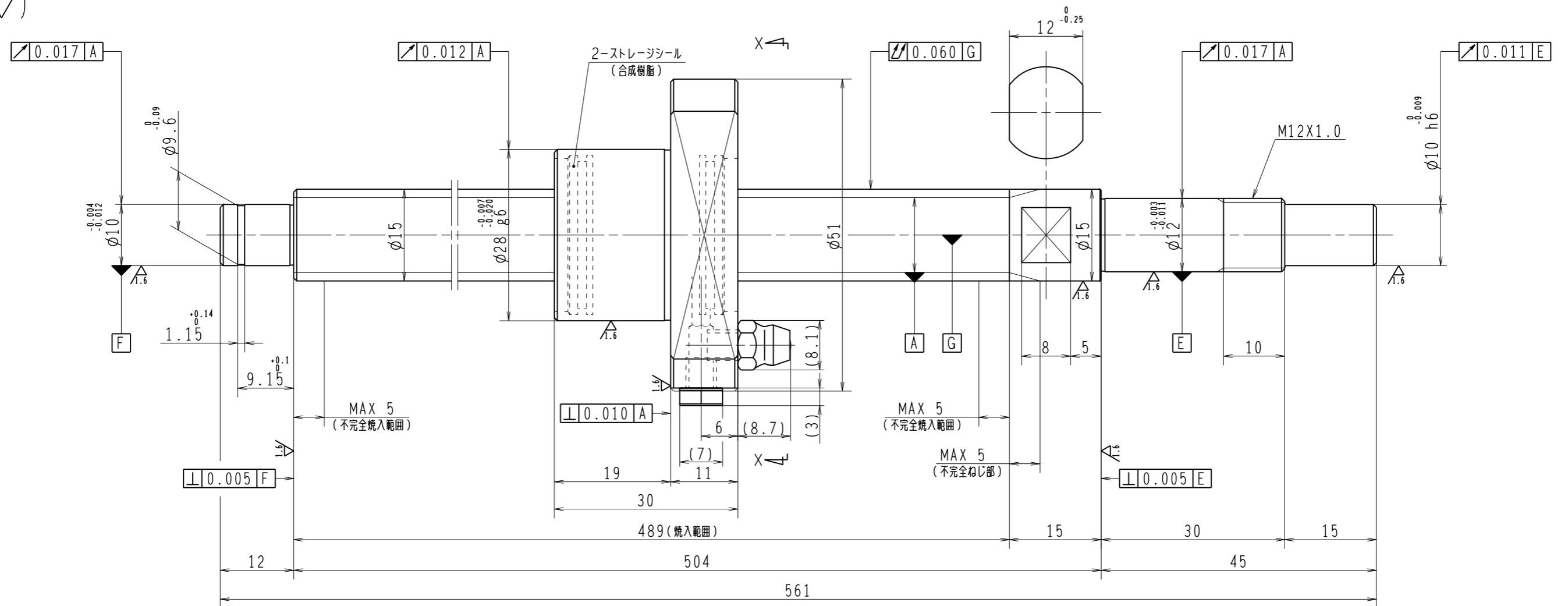


6.3/ (✓)



1. ストレージシールの啓動トルクは2.0N・cm以下です
2. グリースニップルとプラグは入れ替え可能です。タップ穴サイズはM5X0.8となります
3. 記載な尺寸形状は予告無く変更する場合があります
4. 許容回転数を超えて使用する場合はNSKにご相談ください

予 圧 ト ル ク 仕 様				ボ ー ル ね じ 仕 様							
予圧荷重 (基準値)	150	N	許容範囲	0.4 ~ 9.8	N-cm	ナット形式	BSS1505-3E	リード	5		
測定条件	回転速度	100	min ⁻¹	潤滑剤	油: 粘度	ISO VG68	基本定格荷重 Ca	5460	N	ねじ軸谷径	12.6
	基本定格荷重 Co	10200	N		BCDのリード角	5° 52'					
普通公差	公差指示のない寸法は、JIS B 0405-mによる					基本定格荷重 Coa	10200	N	ねじれ方向	右	
使用条件	最大軸方向荷重			リード精度			ボール溝部と焼入指定部の表面かたさ	輪	HRC58~62	鋼球径	2.7781
最高回転速度	min ⁻¹			移動量誤差			ナット	HRC58~62	スパーボール比	7/64	
軸取付方法	グリース			ねじ部有効長さ			精度等級すきま記号	C5Z			
許容回転数	固定-支持			5000			許容回転数	min ⁻¹			
封入潤滑剤	NSKグリース LR3			承認			封入潤滑剤	NSKグリース LR3			
符号	日付	切替番号	記事	承認者	変更者	製図	承認	貴社 図番			
							検図	コンパクトFAシリーズ BSS1505-3E			
							設計	尺度	2:1	⊕ - □	
							名番	PSS1505N1D0561			
							図番	日付			