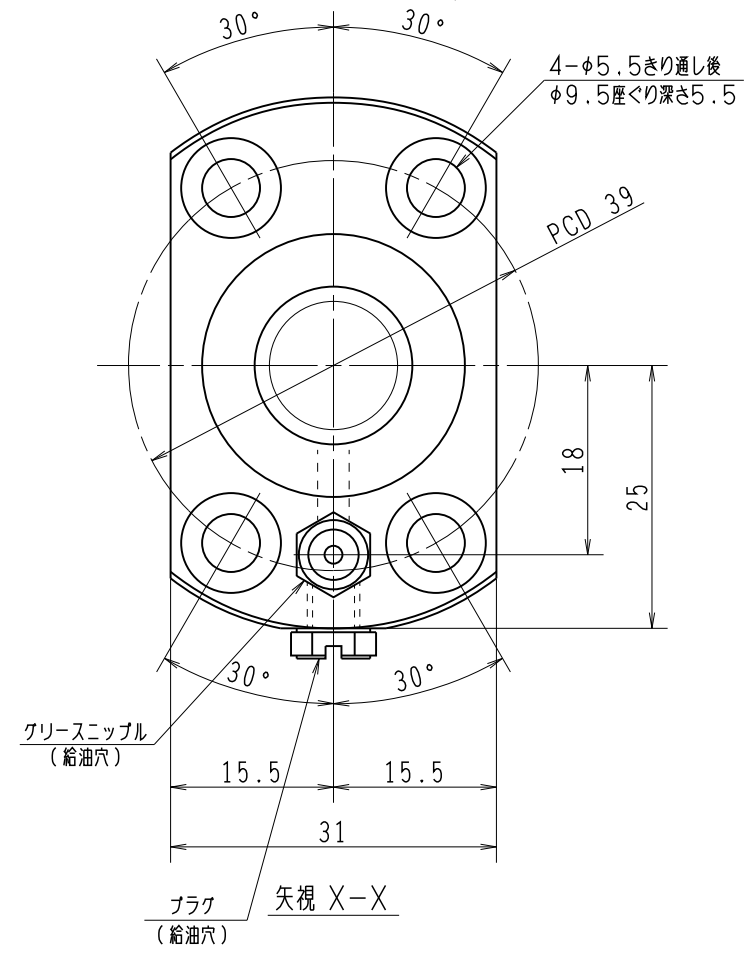
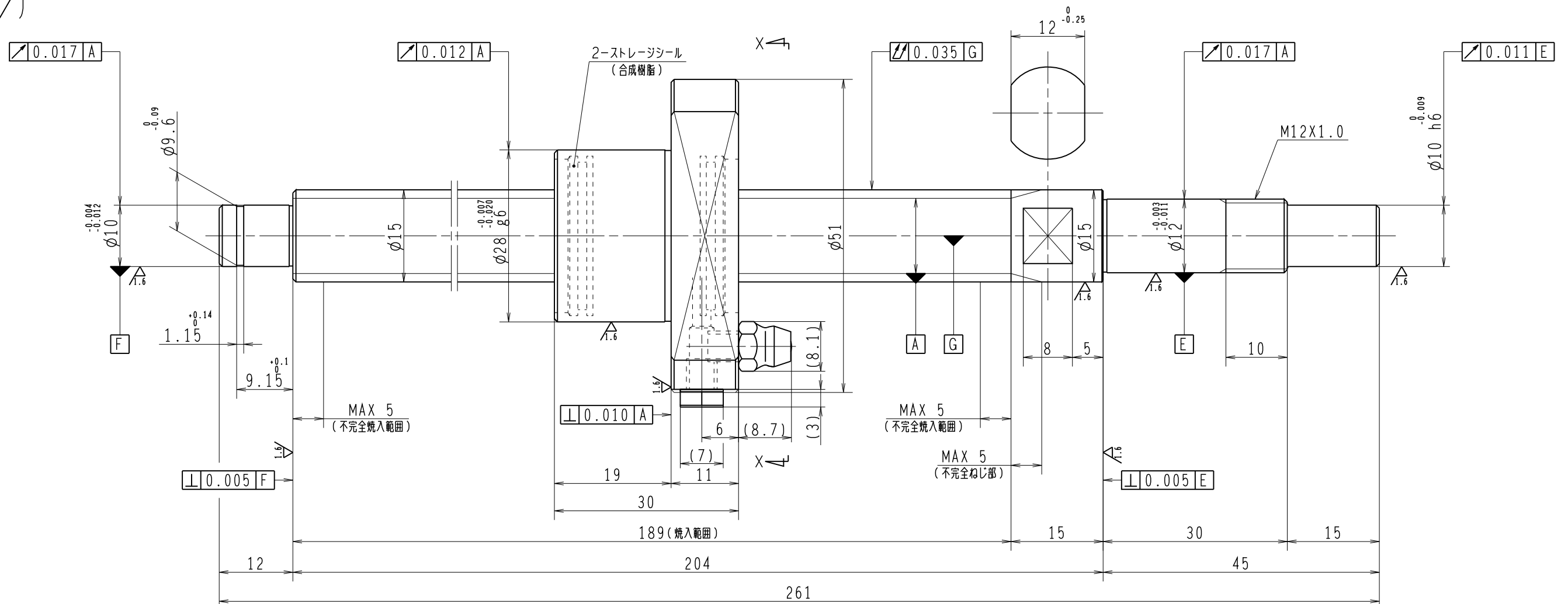


6.3/ (✓)



1. ストレージシールの啓動トルクは2.0N・cm以下です
2. グリースニップルとプラグは入れ替え可能です。タップ穴サイズはM5X0.8となります
3. 記載な尺寸形状は予告無く変更する場合があります
4. 許容回転数を超えて使用する場合はNSKにご相談ください

| 予 圧 ト ル ク 仕 様 |                            |                       |      | ボ ー ル ね じ 仕 様          |        |                   |             |                        |           |        |    |
|---------------|----------------------------|-----------------------|------|------------------------|--------|-------------------|-------------|------------------------|-----------|--------|----|
| 予圧荷重 (基準値)    | 150                        | N                     | 許容範囲 | 0.2 ~ 6.9              | N-cm   | ナット形式             | BSS1505-3E  | リード                    | 5         |        |    |
| 測定条件          | 回転速度                       | 100 min <sup>-1</sup> | 潤滑剤  | 油: 粘度 ISO VG68         |        | 基本定格荷重 Ca         | 5460 N      | ねじ軸谷径                  | 12.6      |        |    |
|               | 基本定格荷重 Coa                 | 10200 N               |      | BCDのリード角               | 5° 52' |                   |             |                        |           |        |    |
| 普通公差          | 公差指示のない寸法は、JIS B 0405-mによる |                       |      |                        |        | 基本定格荷重 Coa        | 10200 N     | ねじれ方向                  | 右         |        |    |
| 使用条件          |                            | リード                   |      | 精度                     |        | ボール溝部と焼入指定部の表面かたさ | 輪           | HRC58~62               | 鋼球径       | 2.7781 |    |
| 最大軸方向荷重       | N                          |                       | T    |                        | 0      |                   | ナット         | HRC58~62               | スパーサーボール比 | 7/64   |    |
| 最高回転速度        | min <sup>-1</sup>          |                       | ep   |                        | 0.020  | 許容回転数             | 固定-支持       | 5000 min <sup>-1</sup> | 精度等級すきま記号 | C5Z    |    |
| 軸取付方法         |                            |                       | vu   |                        | 0.018  |                   |             |                        |           |        |    |
| 潤滑剤           | グリース                       |                       | v300 |                        | 0.018  | 封入潤滑剤             | NSKグリース LR3 |                        |           |        |    |
| 承認            |                            |                       |      | 貴社 図番                  |        |                   |             |                        |           |        |    |
| 検図            |                            |                       |      | コンパクトFAシリーズ BSS1505-3E |        |                   |             | 尺度                     | 2:1       | ⊕ - □  |    |
| 設計            |                            |                       |      | 名番                     |        |                   |             | PSS1505N1D0261         |           | 図番     | 日付 |
| 符号            | 日付                         | 切替番号                  | 記事   | 承認者                    | 変更者    | 製図                |             |                        |           |        |    |