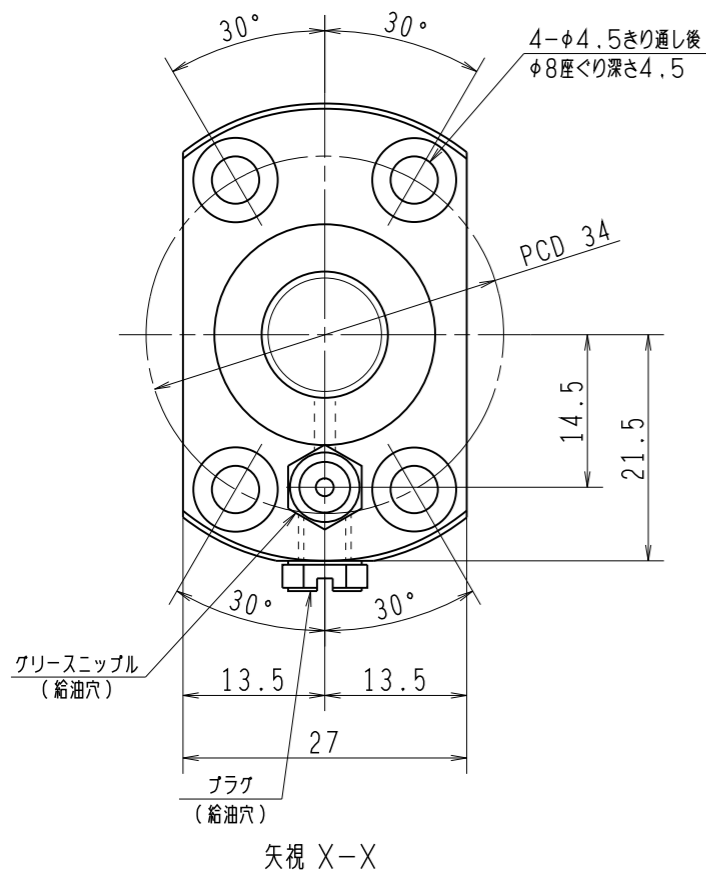
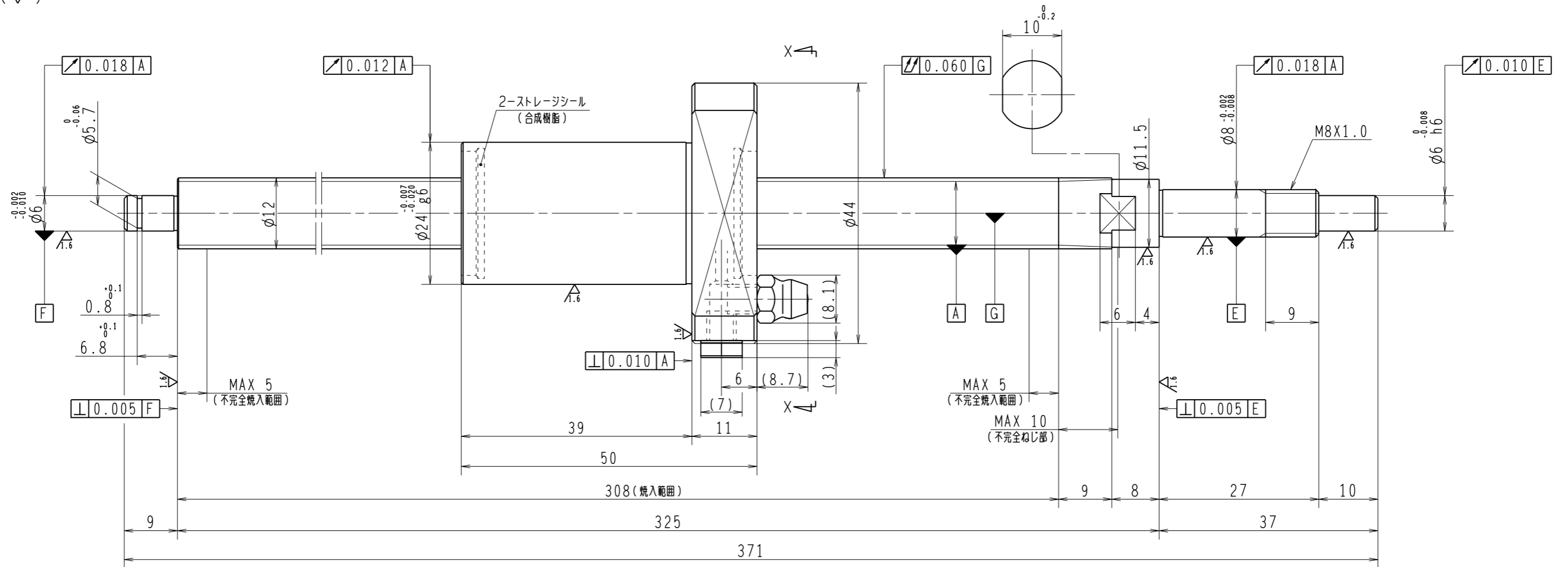


6.3/ (✓)



1. ストレージシールの啓動トルクは2.0N・cm以下です
2. グリースニップルとプラグは入れ替え可能です。タップ穴サイズはM5X0.8となります
3. 記載なサイズ形状は予告無く変更する場合があります
4. 許容回転数を超過して使用する場合はNSKにご相談ください

| 予圧トルク仕様 | | | | ボールねじ仕様 | | | | | | |
|---------------|----------------------------|-----------------------|------|----------------|------|---------------------------|------------------------|-----------|---------|-------|
| 予圧荷重 (基準値) | 100 | N | 許容範囲 | 0.9 ~ 4.9 | N-cm | ナット形式 | BSS1220-2E | リード | 20 | |
| 測定条件 | 回転速度 | 100 min ⁻¹ | 潤滑剤 | 油: 粘度 ISO VG68 | | 基本動定格荷重 Ca | 2150 N | ねじ軸谷径 | 10.2 | |
| | 基本静定格荷重 Coa | 3610 N | | B C D | 12.3 | | | | | |
| 普通公差 | 公差指示のない寸法は、JIS B 0405-mによる | | | | | 基本静定格荷重 Coa | 3610 N | BCDのリード角 | 27° 22' | |
| 使用条件 | 最大軸方向荷重 | | | N | | ボール溝部と 焼入指定部の 表面かたさ | 輪 | HRC58~62 | 鋼球径 | 2.000 |
| 最高回転速度 | min ⁻¹ | | | 移動量誤差 | | ナット | HRC58~62 | スパーサーボール比 | | |
| 軸取付方法 | グリース | | | ねじ部有効長さ | | | | 軸方向すきま | 0 | |
| 潤滑剤 | グリース | | | 精度 | | | | 精度等級すきま記号 | C5Z | |
| | | | | 許容回転数 | | 固定-支持 | 5000 min ⁻¹ | | | |
| | | | | 封入潤滑剤 | | NSKグリース PS2 | | | | |
| 承認 | | | | 検図 | | | | 貴社 図番 | | |
| 設計 | | | | 製図 | | コンパクトFAシリーズ BSS1220-2E | | 尺度 | 2:1 | |
| 符号 | 日付 | 切替番号 | 記事 | 承認者 | 変更者 | 名番 | PSS1220N1D0371 | 図番 | 日付 | |