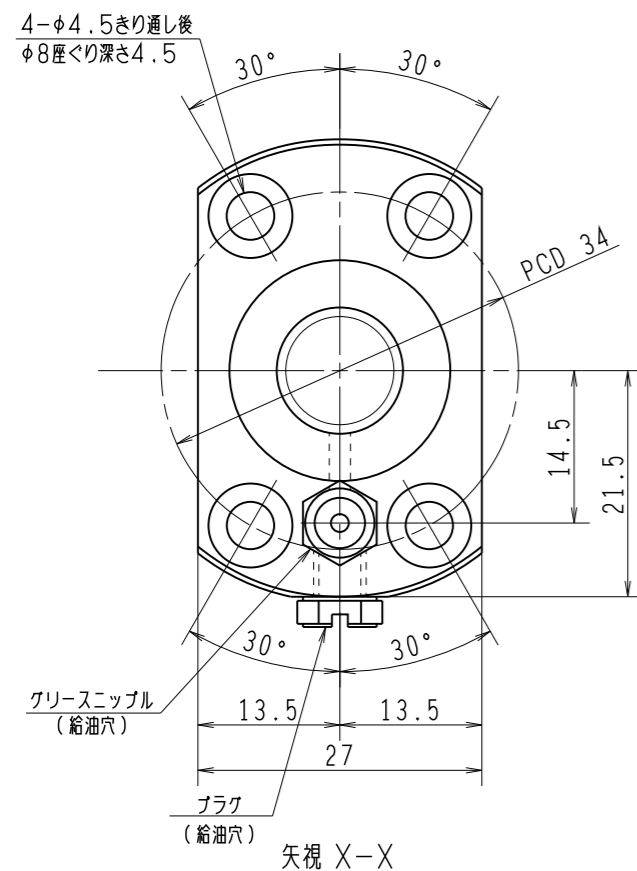
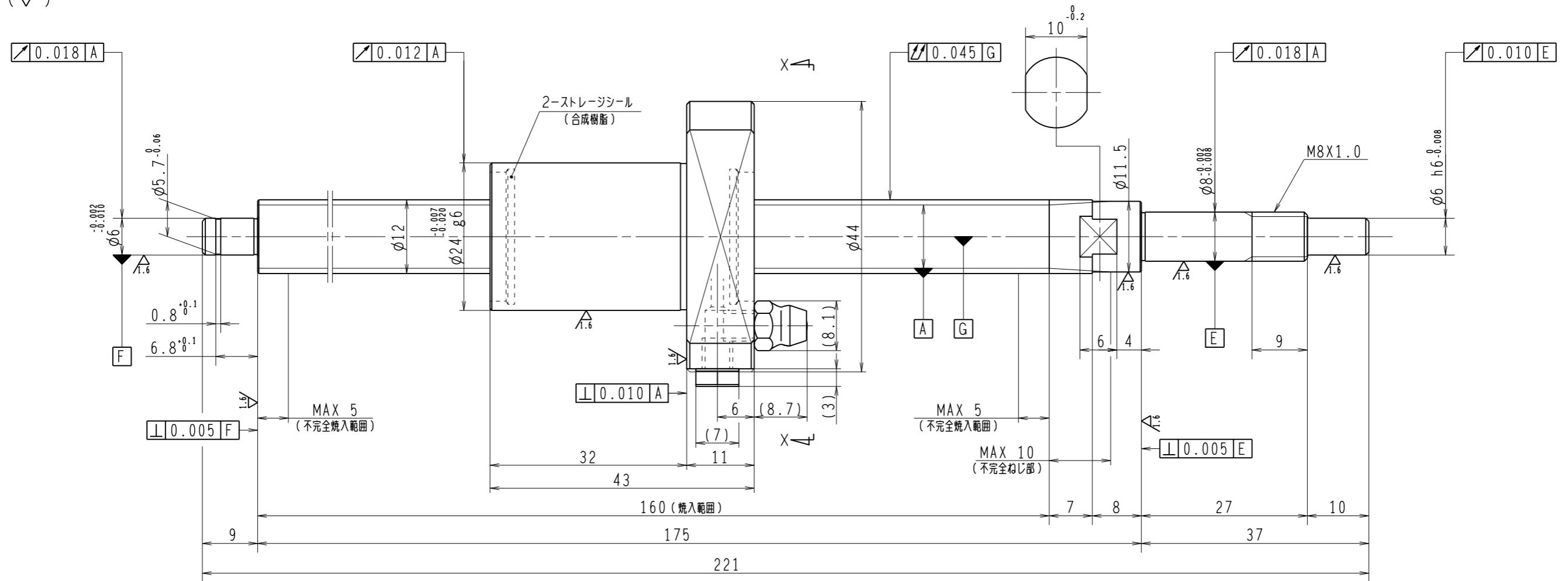


6.3/ (✓)



1. ストレージシールの啓動トルクは2.0N・cm以下です
2. グリースニップルとプラグは入れ替え可能です。タップ穴サイズはM5X0.8となります
3. 記載なき寸法形状は予告無く変更する場合があります
4. 許容回転数を超過して使用する場合はNSKにご相談ください

予圧トルク仕様				ボールねじ仕様							
予圧荷重 (基準値)	100	N	許容範囲	0.7 ~ 3.3	N-cm	ナット形式	BSS1210-3E	リード	10		
測定条件	回転速度	100	min <sup>-1</sup>	基本動定格荷重	Ca	3200	N	ねじ軸谷径	10.2		
	潤滑剤	油	粘度		ISO VG68	B C D	12.3	BCDのリード角	14° 31'		
普通公差	公差指示のない寸法は、JIS B 0405-mによる			基本静定格荷重	Co a	5860	N	ねじれ方向	右		
使用条件		リード		精度		ボール溝部と焼入指定部の表面かたさ	輪	HRC58~62	鋼球径	2.000	
最大軸方向荷重	N			移動量誤差	T	0	ナット	HRC58~62	スパーサーボール比		
最高回転速度	min <sup>-1</sup>				ep	0.020		軸取付方法		軸方向すきま	0
潤滑剤	グリース				vu	0.018					
				vu300	0.018	精度等級すきま記号				C5Z	
				ねじ部有効長さ		許容回転数		固定-支持	5000	min <sup>-1</sup>	
						封入潤滑剤		NSKグリース PS2			
						承認		貴社図番			
						検図		コンパクトFAシリーズ			
						設計		BSS1210-3E			
						製図		名番			
符号	日付	切替番号	記事	承認者	変更者	製図		PSS1210N1D0221			
						名番		図番			
						承認		日付			