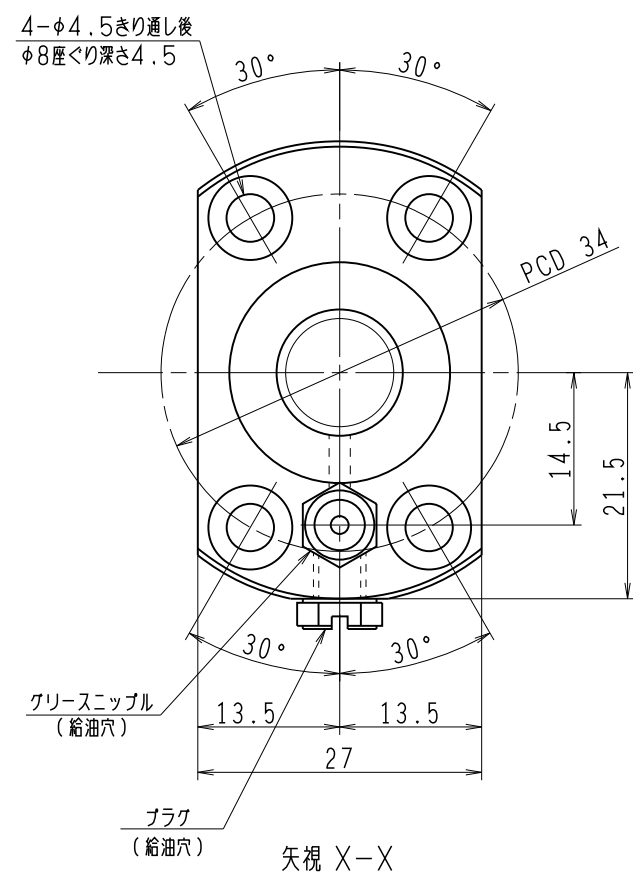
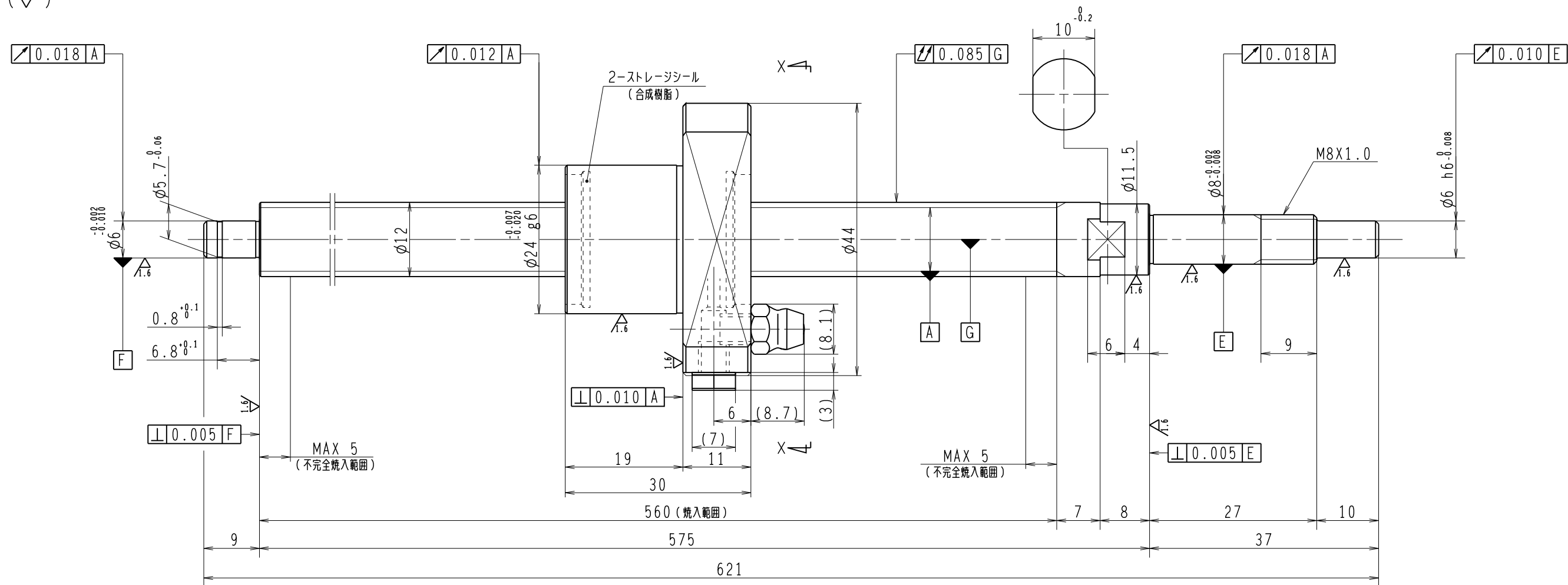


6.3/ (✓)



1. ストレージシールの啓動トルクは2.0N・cm以下です
2. グリスニップルとプラグは入れ替え可能です。タップ穴サイズはM5X0.8となります
3. 記載なサイズ形状は予告無く変更する場合があります
4. 許容回転数を超えて使用する場合はNSKにご相談ください

| 予圧トルク仕様 | | | | ボールねじ仕様 | | | | | | | |
|---------------|----------------------------|------|-------------------|---------------|------------------------------------|----------|----------------|----------|-----------|------------------------------|------|
| 予圧荷重 (基準値) | 100 | N | 許容範囲 | 0.4 ~ 4.9 | N-cm | ナット形式 | BSS1205-3E | リード | 5 | | |
| 測定条件 | 回転速度 | 100 | min ⁻¹ | 潤滑剤 | 油: 粘度 | ISO VG68 | 基本定格荷重 Ca | 3200 | N | ねじ軸谷径 | 10.2 |
| | 基本定格荷重 Coa | 5860 | N | | BCDのリード角 | 7° 22' | | | | | |
| 普通公差 | 公差指示のない寸法は、JIS B 0405-mによる | | | 基本定格荷重 Coa | 5860 | N | ねじれ方向 | 右 | 鋼球径 | 2.000 | |
| 使用条件 | リード | | | 精度 | ボール溝部と 焼入指定部の 表面かたさ | | 輪 | HRC58~62 | 鋼球径 | 2.000 | |
| 最大軸方向荷重 | N | | | 移動量誤差 | +0 -0 | | ナット | HRC58~62 | スパーサーボール比 | | |
| 最高回転速度 | min ⁻¹ | | | ねじ部有効長さ | T ± ep | | | | 軸方向すきま | 0 | |
| 軸取付方法 | グリス | | | 移動量誤差 | v _v v ₃₀₀ | | | | 精度等級すきま記号 | C5Z | |
| 潤滑剤 | グリス | | | 移動量誤差 | v _v v ₃₀₀ | | | | 許容回転数 | 固定-支持 5000 min ⁻¹ | |
| | | | | | | | | | 封入潤滑剤 | NSKグリス PS2 | |
| | | | | | | | | | 承認 | 貴社 図番 | |
| | | | | | | | | | 検図 | | |
| | | | | | | | | | 設計 | コンパクトFAシリーズ BSS1205-3E | |
| | | | | | | | | | 製図 | 名番 | |
| 符号 | 日付 | 切替番号 | 記事 | 承認者 | 変更者 | 製図 | PSS1205N1D0621 | | 図番 | 日付 | |