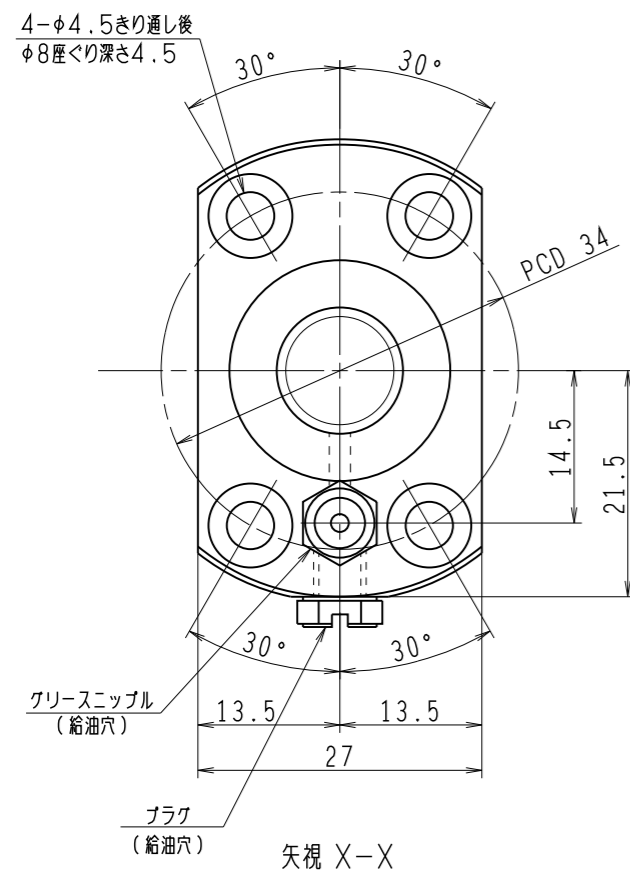
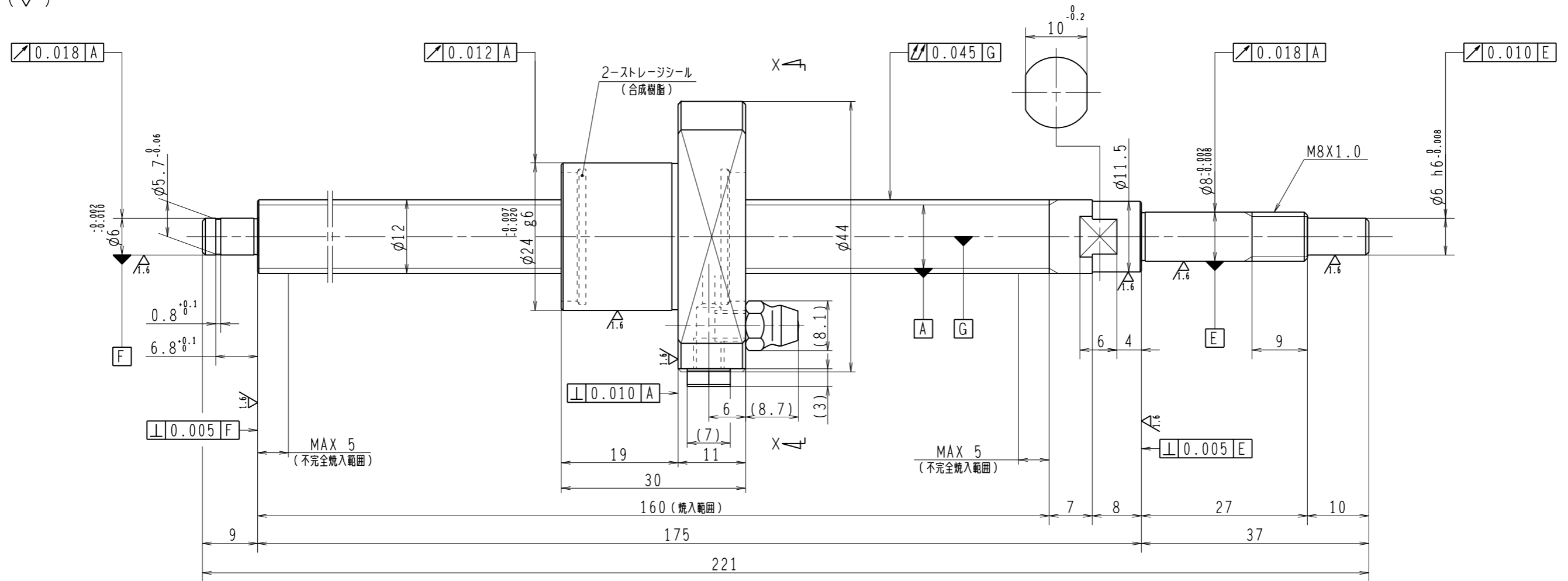


6.3/ (✓)



1. ストレージシールの啓動トルクは2.0N・cm以下です
2. グリスニップルとプラグは入れ替え可能です。タップ穴サイズはM5X0.8となります
3. 記載なサイズ形状は予告無く変更する場合があります
4. 許容回転数を超えて使用する場合はNSKにご相談ください

予圧トルク仕様				ボールねじ仕様						
予圧荷重 (基準値)	100	N	許容範囲	0.7 ~ 3.3	N-cm	ナット形式	BSS1205-3E	リード	5	
測定条件	回転速度	100	min <sup>-1</sup>	基本動定格荷重 Ca	3200	N	ねじ軸谷径	10.2		
	潤滑剤	油	粘度		ISO VG68	B C D	12.3			
普通公差	公差指示のない寸法は、JIS B 0405-mによる			基本静定格荷重 Coa	5860	N	BCDのリード角	7° 22'		
	使用条件			リード	精度	ボール溝部と焼入指定部の表面かたさ	ねじれ方向	右		
最大軸方向荷重	N			移動量誤差	ν <sub>v</sub>	ν <sub>300</sub>	鋼球径	2.000		
最高回転速度	min <sup>-1</sup>			ねじ部有効長さ	T	0	スパーサーボール比			
軸取付方法	グリス				ep	0.020	軸方向すきま	0		
潤滑剤	グリス			ν <sub>v</sub>	0.018	精度等級すきま記号	C5Z			
				ν <sub>300</sub>	0.018	許容回転数	固定-支持	5000 min <sup>-1</sup>		
						封入潤滑剤	NSKグリス PS2			
承認				貴社						
検図				図番						
設計				コンパクトFAシリーズ						
製図				BSS1205-3E						
符号	日付	切替番号	記事	承認者	変更者	製図	名番	PSS1205N1D0221	図番	日付