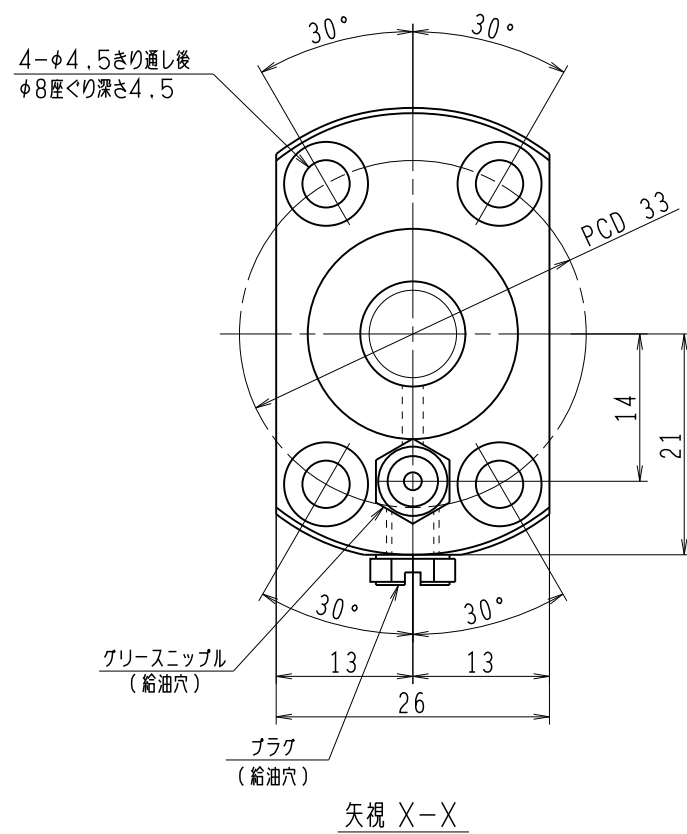
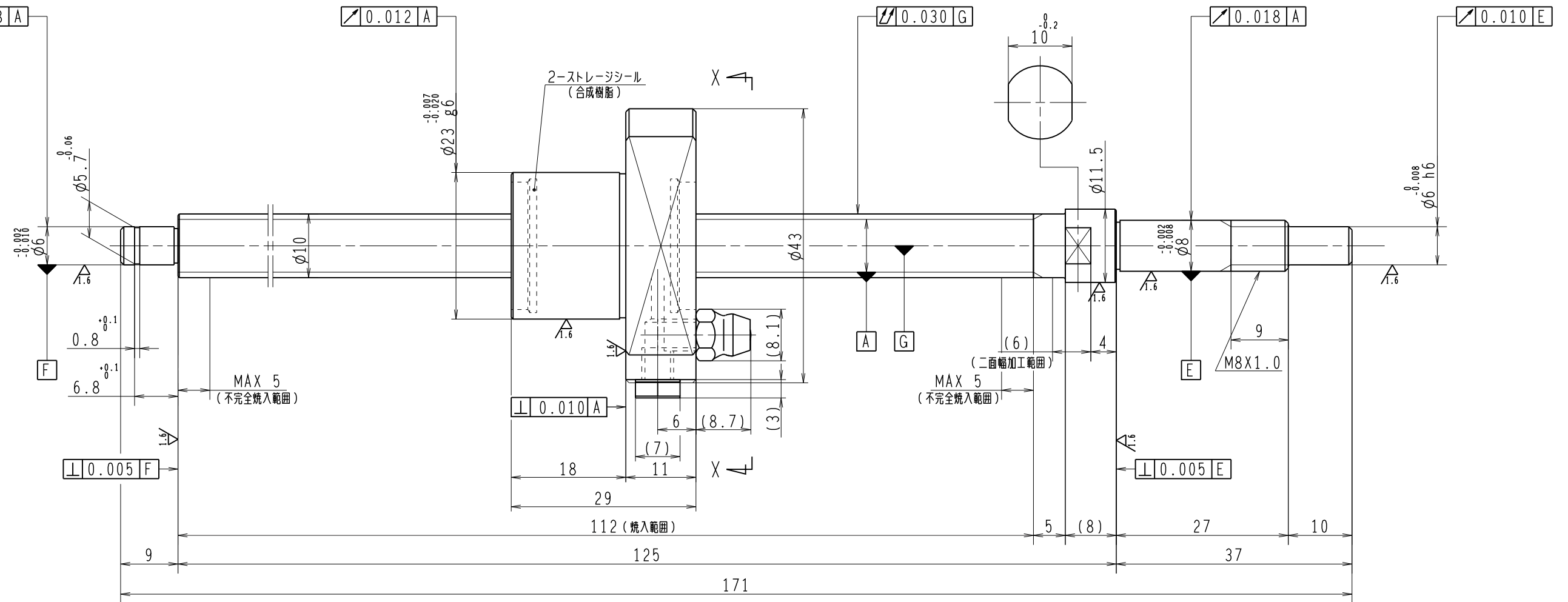


6.3/ (✓)



1. ストレージシールの啓動トルクは2.0N・cm以下です
2. グリースニップルとプラグは入れ替え可能です。タップ穴サイズはM5X0.8となります
3. 記載なサイズ形状は予告無く変更する場合があります
4. 許容回転数を超えて使用する場合はNSKにご相談ください

予 圧 ト ル ク 仕 様				ボ ー ル ね じ 仕 様							
予圧荷重 (基準値)	100	N	許容範囲	0.7 ~ 3.3	N-cm	ナット形式	BSS1005-3E	リ ー ド	5		
測定条件	回転速度	100 min <sup>-1</sup>	潤滑剤	油: 粘度 ISO VG68		基本定格荷重 Ca	2930 N	ねじ軸谷径	8.2		
	基本定格荷重 Coa	4790 N		BCDのリード角	8°47'						
普通公差	公差指示のない寸法は、JIS B 0405-mによる					基本定格荷重 Coa	4790 N	ねじれ方向	右		
使用条件		リ ー ド		精 度		ボール溝部と 焼入指定部の 表面かたさ	軸	HRC58~62	鋼 球 径	2.000	
最大軸方向荷重	N		T		0		ナット	HRC58~62	スパーサーボール比		
最高回転速度	min <sup>-1</sup>		ep		0.020	移動量誤差		軸方向すきま	0		
軸取付方法			v_u		0.018			精度等級すきま記号	C5Z		
潤滑剤	グリース		v_300		0.018						
許容回転数				固定-支持		5000 min <sup>-1</sup>	封入潤滑剤			NSKグリース PS2	
承認				検査		設計		製図		貴社 図番	
符号				日付		切替番号		記事		承認者	変更者
承認				検査		設計		製図		名番	日付
PSS1005N1D0171				コンパクトFAシリーズ BSS1005-3E		名番		図番		尺 度	2:1