

# 滚珠丝杠支撑轴承TAC系列

## 滚珠丝杠支撑轴承

### TAC-HR系列、TAC-SHR系列

#### 高负载滚珠丝杠支撑用最佳 推力角接触球轴承系列

为了能够支撑高负载的滚珠丝杠，在高负载要求的轴承中，可以通过采用大球径的钢球来实现高负载容量并降低组合列数。  
NSK产品中，新推出了与原有的TAC-HR系列负载能力相同，内径尺寸小的TAC-SHR系列，实现了在减小轴端外径尺寸的情况下，无需改变轴承配合列数也可以保证同等的负载能力。  
请参照尺寸表43、44页。

#### 高负载紧凑化

采用高负载设计实现了紧凑化。

#### 提高信赖度

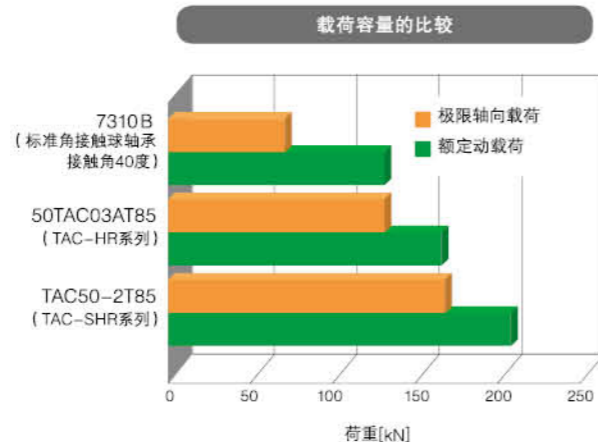
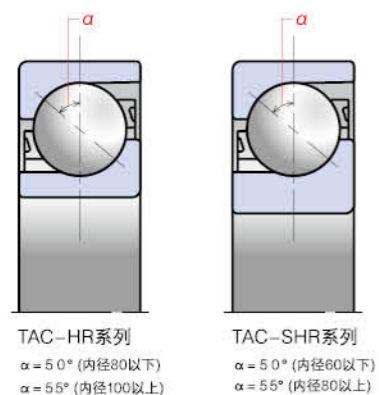
与同尺寸的角接触轴承相比，寿命约延长5倍。

#### 操作简单

因采用万能组合轴承，组装后可达到所需的预紧，省略了因调整预紧所需要零件的设计与加工。

#### 采用最佳球轴承设计降低摩擦扭矩

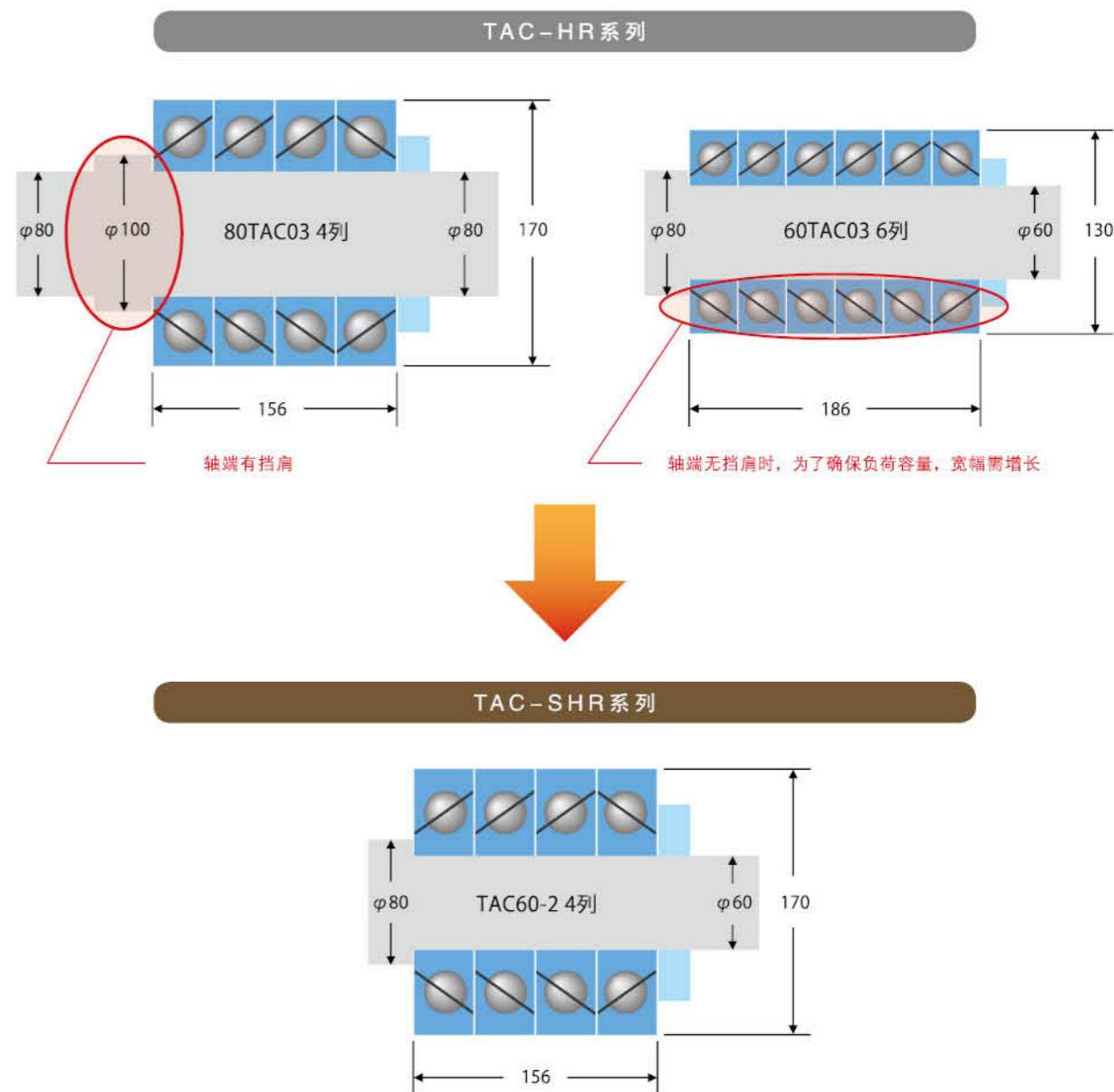
采用球轴承的最佳设计实现了摩擦扭矩的大幅度降低。



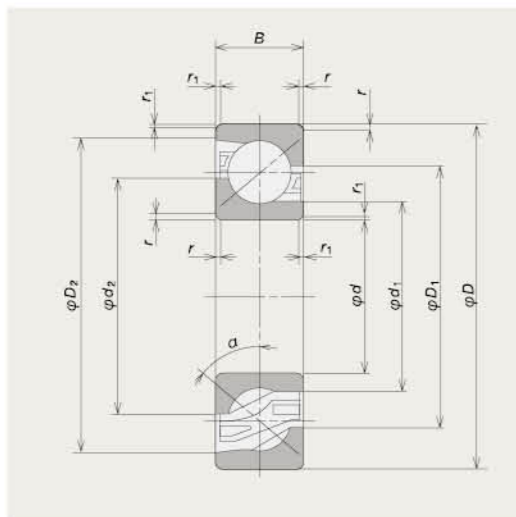
#### TAC-SHR系列

TAC-SHR系列与TAC-HR系列外径、宽幅尺寸相同，只减小了内径尺寸，保持负载能力不变的情况下，可减小轴端外径尺寸。

#### 使用TAC-SHR系列的滚珠丝杠组装例



# 滚珠丝杠支撑轴承TAC系列



**当量动载荷**  
 电动注塑机用推力角接触球轴承，相对于径向载荷 $F_r$ ，轴向载荷 $F_a$ 的值非常大。 $F_a / F_r$ 值高出常数 $e$ （接触角 $\alpha=50^\circ$ 时 $e=1.49$ ， $\alpha=55^\circ$ 时 $e=1.79$ ）。因此，支撑轴承的当量动载荷 $P$ 与列数无关可由以下公式求出

- 接触角 $\alpha=50^\circ$ 时 $P=0.73 F_r + F_a$
- 接触角 $\alpha=55^\circ$ 时 $P=0.81 F_r + F_a$

TAC-HR系列尺寸表

型号	主要尺寸 (mm)					各部尺寸 (mm)		各部尺寸 (mm)		接触角 (度)	推荐 润滑脂 填充量 (CC)	极限 转速 ( $\text{min}^{-1}$ )	基本额定动载荷 $C_a$ (根据 $F_a$ 负载列数区分)						极限轴向载荷 (根据 $F_a$ 负载列数区分)					
	$d$	$D$	$B$	$r$	$r_1$	$d_1$	$d_2$	$D_1$	$D_2$				1列 (kN)	2列 (kN)	3列 (kN)	4列 (kN)	5列 (kN)	6列 (kN)	1列 (kN)	2列 (kN)	3列 (kN)	4列 (kN)	5列 (kN)	6列 (kN)
25TAC02AT85	25	52	15	1	0.6	30.5	36.6	40.4	47.4	50	3	7 700	33.5	54.5	72	88	103	117	22.5	45.5	68	90	112.5	135
40TAC03AT85	40	90	23	1.5	1	49.7	61.4	68.6	81.9	50	15	4 600	102	166	220	269	315	360	75.5	151	226	300	375	366
45TAC03AT85	45	100	25	1.5	1	55.8	68.6	76.4	91	50	19	4 100	120	195	259	315	370	420	91.5	183	274	365	455	548
50TAC03AT85	50	110	27	2	1	60.3	75.6	84.5	100.9	50	27	3 700	150	243	325	395	460	525	116	232	350	465	580	696
55TAC03AT85	55	120	29	2	1	67.1	82.7	92.3	110.1	50	32	3 400	171	278	370	450	530	600	133	266	400	530	665	798
60TAC03AT85	60	130	31	2.1	1.1	72.1	89.8	100.2	119.4	50	54	3 100	196	320	425	520	605	690	152	305	455	610	760	912
80TAC03AM	80	170	39	2.1	1.1	94	118.5	131.5	152.5	50	82	2 400	274	445	590	720	845	960	238	475	715	955	1 190	1 428
100TAC03CMC	100	215	47	3	1.1	122.5	156.9	158.1	188.1	55	120	1 900	365	595	795	970	1 130	1 290	231	460	690	920	1 150	1 386
120TAC03CMC	120	260	55	3	1.1	153	189.3	190.7	223.5	55	170	1 500	430	700	930	1 140	1 330	1 510	295	590	885	1 180	1 480	1 770

TAC-SHR系列尺寸表

型号	主要尺寸 (mm)					各部尺寸 (mm)		各部尺寸 (mm)		接触角 (度)	推荐 润滑脂 填充量 (CC)	极限 转速 ( $\text{min}^{-1}$ )	基本额定动载荷 $C_a$ (根据 $F_a$ 负载列数区分)						极限轴向载荷 (根据 $F_a$ 负载列数区分)					
	$d$	$D$	$B$	$r$	$r_1$	$d_1$	$d_2$	$D_1$	$D_2$				1列 (kN)	2列 (kN)	3列 (kN)	4列 (kN)	5列 (kN)	6列 (kN)	1列 (kN)	2列 (kN)	3列 (kN)	4列 (kN)	5列 (kN)	6列 (kN)
TAC35-2T85	35	90	23	1.5	1	49.7	61.4	68.6	81.9	50	15	4 600	102	166	220	269	315	360	75.5	151	226	300	375	366
TAC40-2T85	40	110	27	1.5	1	60.3	75.6	84.5	100.9	50	27	3 700	150	243	325	395	460	525	116	232	350	465	580	696
TAC45-2T85	45	110	27	2	1	60.3	75.6	84.5	100.9	50	27	3 700	150	243	325	395	460	525	116	232	350	465	580	696
TAC50-2T85	50	130	31	2.1	1.1	72.1	89.8	100.2	119.4	50	54	3 100	196	320	425	520	605	690	152	305	455	610	760	912
TAC60-2M	60	170	39	2.1	1.1	94	118.5	131.5	152.5	50	82	2 400	274	445	590	720	845	960	238	475	715	955	1 190	1 428
TAC80-2MC	80	215	47	2.1	1.1	122.5	156.9	158.1	188.1	55	120	1 900	365	595	795	970	1 130	1 290	231	460	690	920	1 150	1 386
TAC100-2MC	100	260	55	3	1.1	153	189.3	190.7	223.5	55	170	1 500	430	700	930	1 140	1 330	1 510	295	590	885	1 180	1 480	1 770

相对滚珠丝杠轴径的TAC系列推荐尺寸

丝杠轴径	TAC-HR系列	TAC-SHR系列
40, 45	25TAC02	TAC35-2
50	40TAC03	TAC40-2
63	50TAC03	TAC50-2
80	60TAC03	TAC60-2
100	80TAC03	TAC80-2
120	100TAC03	TAC100-2
140	120TAC03	—

- 注 1.表中主要尺寸栏内记载的倒角尺寸 $r, r_1$ 为最小尺寸值  
 2.基本额定动载荷、极限轴向载荷的列数主要表示轴向负载侧的列数，而不是组合之后整体的列数，请注意。(1列：DB、DF 2列：DT、DBB、DBD、DFD、DFF 3列：DTD、DBT、DFT)  
 3.极限轴向载荷为爬越极限值，因此轴承选型时的轴向容许载荷，请将上述各值乘以0.7计算。  
 4.如需要表中记载尺寸以外的轴承，请与NSK联系。