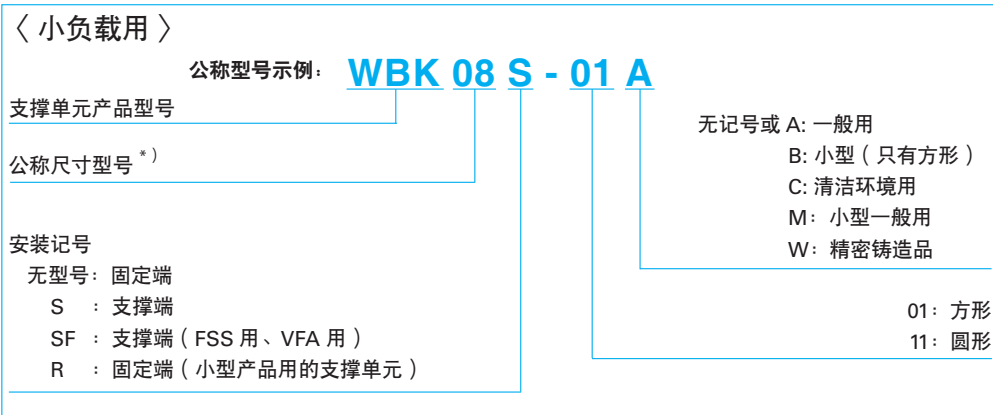
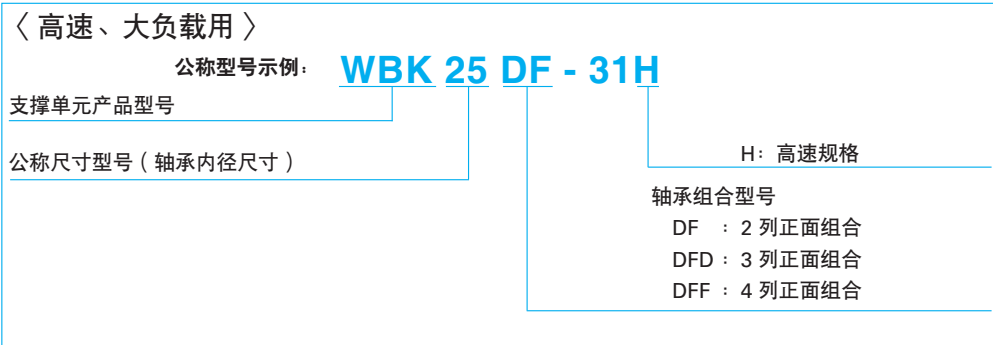


③公称型号和对象滚珠丝杠



\*) 对于支撑端的公称型号 12 以下的产品, 由于所使用的公称型号与轴承内径尺寸有所不同, 请加留意。详见尺寸表。



(1) 小型设备小负载用的支撑单元

小型设备小负载用的支撑单元备有用于固定端和用于支撑端两种。由于支撑单元上配有锁定螺母等所有必要的零部件, 故此, NSK 标准滚珠丝杠的轴端成品采用了能够直接安装上述支撑单元的设计。

在轴端未加工品上使用小型设备小负载用支撑单元时, 请参照轴端形状设计轴端支撑部位。

另外, 如果在搬送滚珠丝杠上使用, 请使用另行销售的“衬垫”。

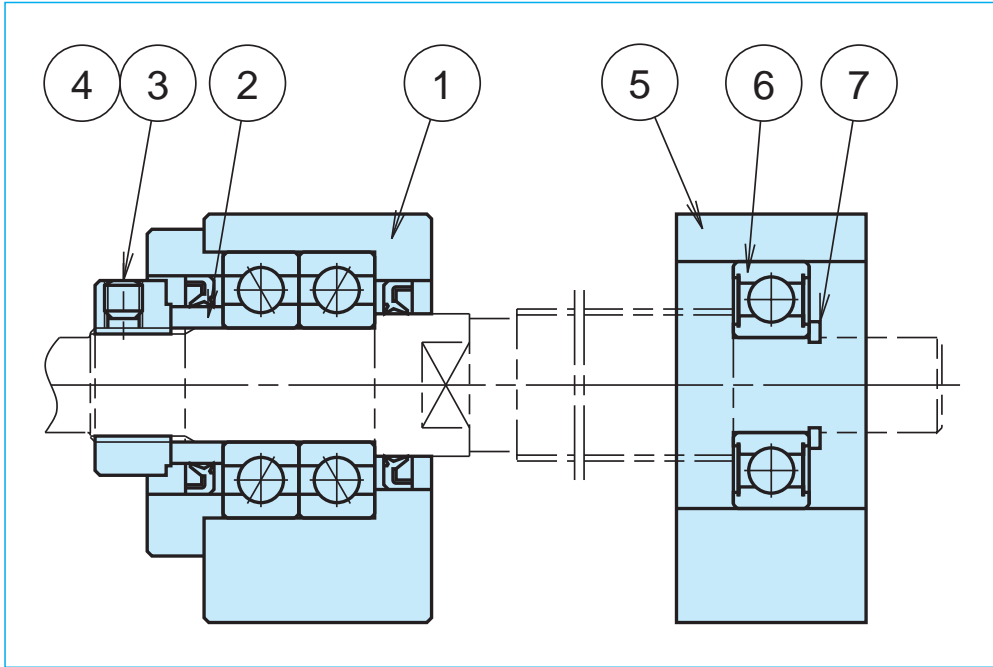
①支撑单元的特点

- 交货期短
  - 所有均为标准库存, 因此可以立即交货。
- 采用最合适的轴承
  - 一般用支撑单元的固定端是将高刚度的径向止推滚珠轴承调整到最恰当的预紧负载, 然后封入适量的润滑脂组装而成。清洁环境用支撑单元的固定端则采用了低发尘的润滑脂和低扭矩的专用角接触轴承。支撑端支撑单元采用一般用及清洁环境环境用轴承, 两者均为带密封的深沟球轴承。

●附件

配备安装滚珠丝杠用的所有必要的零部件。  
(请参照下表)

※ 固定端的主体配有轴承及密封, 请不要拆卸。



●防锈规格

壳体的表面处理、小零部件的材料如右表所示。

固定端		支撑端	
零件编号	零件名称	零件编号	零件名称
①	主体	⑤	主体
②	衬垫	⑥	轴承
③	锁紧螺母	⑦	挡环
④	紧定螺钉 配有定位块		

一般用支撑单元	
轴承、润滑脂	角接触滚珠轴承·PS2
表面处理	四氧化三铁护膜
螺丝、挡环材料	标准材料

②清洁环境用支撑单元的特点

●卓越的低产尘特性

采用了在清洁环境环境方面拥有众多实际业绩的“清洁环境润滑剂 LG2”，产尘量约相当于一用支撑单元的十分之一。

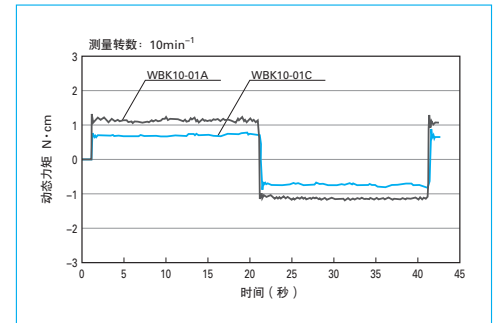
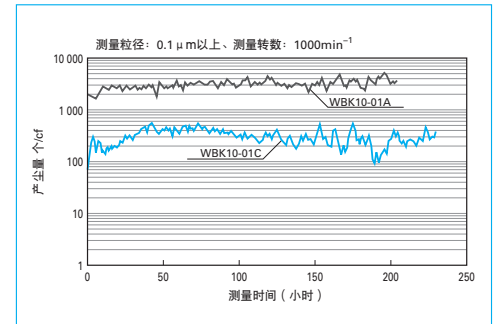
●低力矩

采用专用角接触球轴承, 从而实现了低扭矩特性 (相当于一用用的 50%)

●高防锈规格

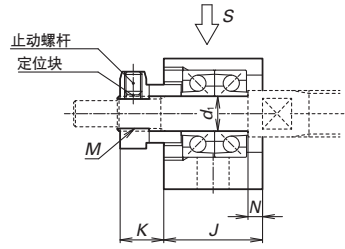
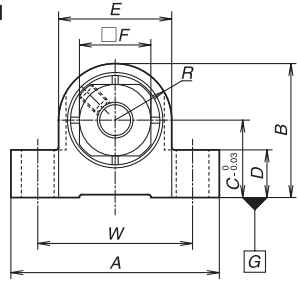
各零部件均采用低温镀铬及不锈钢材料。壳体的表面处理、小零部件的材料如下表所示。

清洁环境用支撑单元	
轴承、润滑脂	专用角接触滚珠轴承·LG2
表面处理	低温镀铬
螺丝、挡环材料	不锈钢

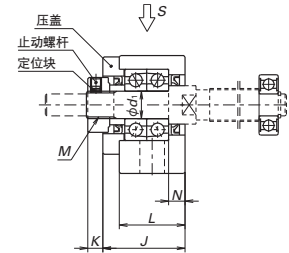
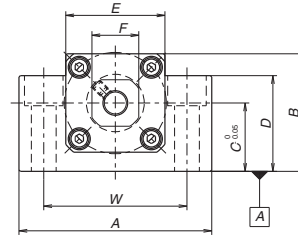


小型设备小负载用支撑单元

WBK\*\*-01M



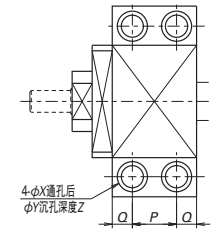
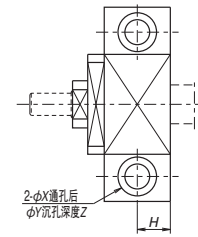
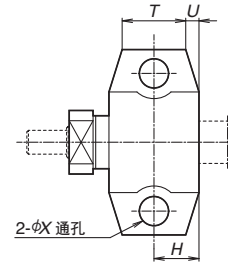
WBK\*\*-01\*



固定端支撑单元 (方形)

公称型号	用途	d <sub>1</sub>	A	B	C	D	E	F	L	J	K	R
WBK04-01M	一般	4	27	17	10	6	14	10	-	14	5.5	7
WBK06-01M	一般	6	35	22.5	13	8	19	12	-	17	7.5	9.5
WBK06-01A <sup>*1</sup>	一般	6	42	25	13	20	18	12	20	20	5.5	-
WBK08-01A <sup>*1</sup>	一般	8	52	32	17	26	25	14	23	23	7	-
WBK08-01B	低形		62	31	15.5	31	-		21.5	25.5	4.5	
WBK08-01C <sup>*1</sup>	清洁环境		52	32	17	26	25		23	23	7	
WBK10-01A	一般	10	70	43	25	35	36	17	24	30	5.5	-
WBK10-01B	低形		38	20	38	-						
WBK10-01C	清洁环境		43	25	35	36						
WBK12-01A	一般	12	70	43	25	35	36	19	24	30	5.5	-
WBK12-01B	低形		38	20	38	-						
WBK12-01C	清洁环境		43	25	35	36						
WBK15-01A	一般	15	80	50	30	40	41	22	25	31	12	-
WBK15-01B	低形		42	22	42	-						
WBK15-01C	清洁环境		50	30	40	41						
WBK17-01A	一般	17	86	64	39	55	50	24	35	44	7	-
WBK20-01	一般	20	95	58	30	45	56	30	42	52	10	-
WBK25-01W	一般	25	105	68	35	25	66	36	48	61	13	-

- 注
1. 请以 A 面为基准将支撑单元安装在基座上。
  2. 请将锁紧螺母拧紧, 调整完毕后, 用止动螺丝拧紧。
  3. 请插入附属的定位块 (黄铜垫片) 后, 再拧紧定位止动螺丝。
  4. 附有单列深沟球轴承和 C 型止动轮。(WBK04-01M、WBK06-01 除外)



俯视图 (WBK06 ~ 15)

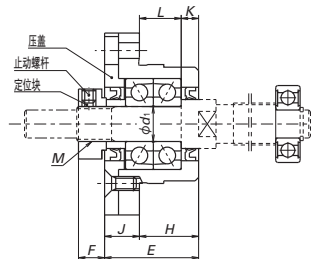
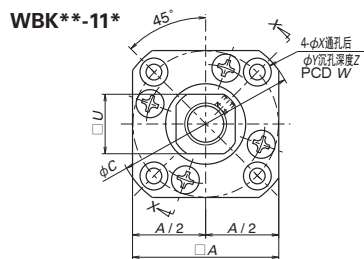
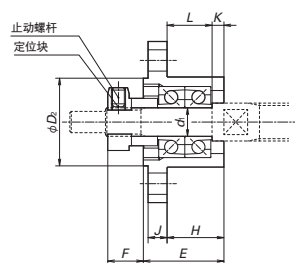
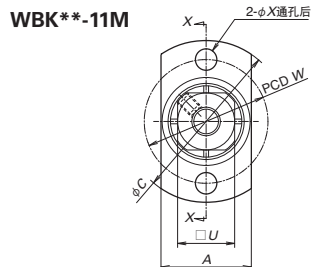
俯视图 (WBK17 ~ 25)

公称型号	参考扭紧力矩 [N·cm]	
	锁紧螺母	紧定螺钉
WBK04-**	100	69 (M3)
WBK06-**	190	69 (M3)
WBK08-**	230	69 (M3)
WBK10-**	280	147 (M4)
WBK12-**	630	147 (M4)
WBK15-**	790	147 (M4)
WBK17-**	910	147 (M4)
WBK20-**	1670	147 (M4)
WBK25-**	2060	490 (M6)

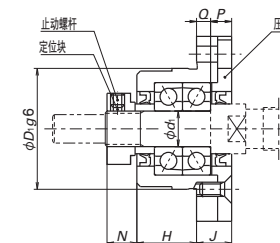
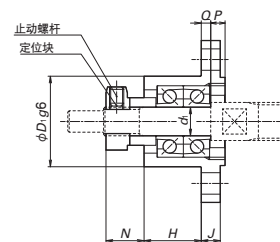
单位: mm

T	U	N	沉孔尺寸							重量 (kg)	锁紧螺母 螺纹段 M	支撑端轴承					
			H	P	Q	W	X	Y	Z								
9	1.5	2	7	-	-	21	3.5	-	-	0.03	M4x0.5	-					
12	2.5	2.5	8.5	-	-	26	5.5	-	-	0.05	M6x0.75	-					
-	-	3.5	10	-	-	30	5.5	9.5	11	0.15	M6x0.75	-					
-	-	4	11.5	-	-	38	6.6	11	12	0.25	M8x1	606ZZ					
		3.5	11									46	9	14	18	0.3	606ZZ
		4	11.5									38	6.6	11	12	0.25	606VV
-	-	6	12	-	-	52	9	14	11	0.5	M10x1	608ZZ					
												19	0.45	608ZZ			
												11	0.5	608VV			
-	-	6	12	-	-	52	9	14	11	0.5	M12x1	6000ZZ					
												19	0.4	6000ZZ			
												11	0.5	6000VV			
-	-	5	12.5	-	-	60	11	17	15	0.7	M15x1	6002ZZ					
												23	0.6	6002ZZ			
												15	0.7	6002VV			
-	-	7	-	19	8	68	9	14	11	1.3	M17x1	6203ZZ					
-	-	10	-	22	10	75	11	17	15	1.4	M20x1	6204ZZ					
-	-	14	-	30	9	85	11	-	-	1.9	M25x1.5	6205ZZ					

5. WBK04-01M、WBK0-01M 的轴承两侧带有非金属密封圈。  
 ※1) WBK06-01A、WBK08-01A、WBK08-01C 的压盖侧没有密封圈。  
 6. 转速低于 50min<sup>-1</sup> 使用时, 请于 NSK 协商。



俯视 X-X (安装示例 1)



俯视 X-X (安装示例 2)

公称型号	参考扭紧力矩 [N·cm]	
	锁紧螺母	紧定螺钉
WBK04-**	100	69 (M3)
WBK06-**	190	69 (M3)
WBK08-**	230	69 (M3)
WBK10-**	280	147 (M4)
WBK12-**	630	147 (M4)
WBK15-**	790	147 (M4)
WBK17-**	910	147 (M4)
WBK20-**	1670	147 (M4)
WBK25-**	2060	490 (M6)

固定端支撑单元 (圆形)

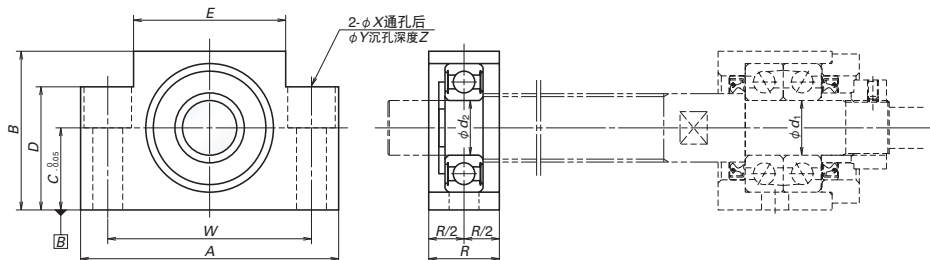
单位: mm

公称型号	用途	d <sub>1</sub>	A	C	D <sub>1</sub>	D <sub>2</sub>	E	H	L	K	F	N
WBK04-11M	一般	4	14	26	14	14	13.5	8.5	7	1.5	5.5	6.6
WBK06-11M	一般	6	19	34	19	18.5	17	12	9.5	2.5	7.5	8
WBK06-11*	一般	6	28	35	22	-	20	13	9.5	3.5	5.5	6.5
WBK08-11B	高负载	8	42	52	34	-	25.5	15.5	12	3.5	4.5	7
WBK08-11*	一般		35	43	28	-	23	14	10	4	7	8
WBK08-11C*	清洁环境											
WBK10-11	一般	10	42	52	34	-	27	17	12	5	7.5	8.5
WBK10-11C	清洁环境											
WBK12-11	一般	12	44	54	36	-	27	17	12	5	7.5	8.5
WBK12-11C	清洁环境											
WBK15-11	一般	15	52	63	40	-	32	17	11	6	12	14
WBK15-11C	清洁环境											
WBK20-11	一般	20	68	85	57	-	52	30	20	10	10	14
WBK25-11	一般	25	79	98	63	-	57	30	20	10	13	20

- 注 1. 请将锁紧螺母拧紧, 调整完毕后, 用止动螺丝拧紧。  
 2. 请插入附属的定位块 (黄铜垫片) 后, 再拧紧定位止动螺丝。  
 3. 附有单列深沟球轴承和 C 型止动轮。(WBK04-01M、WBK06-01 除外)

U	P	Q	沉孔尺寸					重量 (kg)	锁紧螺母 螺纹段 M	附属支撑端轴承
			J	W	X	Y	Z			
10	2.6	2.4	3	20	3.5	-	-	0.02	M4×0.5	-
12	3	2	4	26	4.5	-	-	0.04	M6×0.75	-
12	4.5	2.5	7	28	2.9	5.5	3.5	0.1	M6×0.75	-
14	6	4	10	42	4.5	8	4	0.2	M8×1	606ZZ
	5		9	35	3.4	6.5				606ZZ
17	6	4	10	42	4.5	8	4	0.2	M10×1	606VV
19	6	4	10	44	4.5	8	4	0.25	M12×1	608VV
22	8	7	15	50	5.5	9.5	6	0.4	M15×1	6000ZZ
30	14	8	22	70	6.6	11	10	1.1	M20×1	6204ZZ
36	17	10	27	80	9	15	13	1.5	M25×1.5	6205ZZ

4. WBK04-01M、WBK0-01M 的轴承两侧带有非金属密封圈。  
 ※) WBK06-11、WBK08-11、WBK08-11C 的压盖侧没有密封圈。  
 5. 转速低于 50min<sup>-1</sup> 使用时, 请于 NSK 协商。



支撑端支撑单元 (方形)

单位: mm

公称型号	用途	d <sub>2</sub>	A	B	C	D	E	R	沉孔尺寸				重量 (kg)
									W	X	Y	Z	
WBK08S-01	一般	6	52	32	17	26	25	15	38	6.6	11	12	0.15
WBK08S-01B	低形		62	31	15.5	31	-	16	46	9	14	18	0.2
WBK08S-01C	清洁环境		52	32	17	26	25	15	38	6.6	11	12	0.15
WBK10S-01	一般	8	70	43	25	35	36	20	52	9	14	11	0.4
WBK10S-01C	清洁环境												
WBK12S-01	一般	10	70	43	25	35	36	20	52	9	14	11	0.35
WBK12S-01B	低形			38	20	38	-					19	0.4
WBK12S-01C	清洁环境			43	25	35	36					11	0.35
WBK12SF-01B	低形	12	62	31	15.5	31	-	18	46	9	14	18	0.2
WBK15S-01	一般	15	80	50	30	40	41	20	60	9	14	11	0.45
WBK15S-01B	低形			42	22	42	-					23	0.4
WBK15S-01C	清洁环境			50	30	40	41					11	0.45
WBK15SF-01B	低形			70	38	20	38					-	18
WBK17S-01	一般	17	86	64	39	55	50	23	68	9	14	11	0.8
WBK20S-01	一般	20	95	58	30	45	56	26	75	11	17	15	0.8
WBK20SF-01B	低形		80	42	22	42	-	22	60			23	0.4
WBK25S-01W	一般	25	105	68	35	25	66	30	85	11	-	-	0.9
WBK25SF-01			95	58	30	45	56	22	75	11	17	15	0.55

注 1. 请以 B 面为基准安装在底座。

支撑单元特性

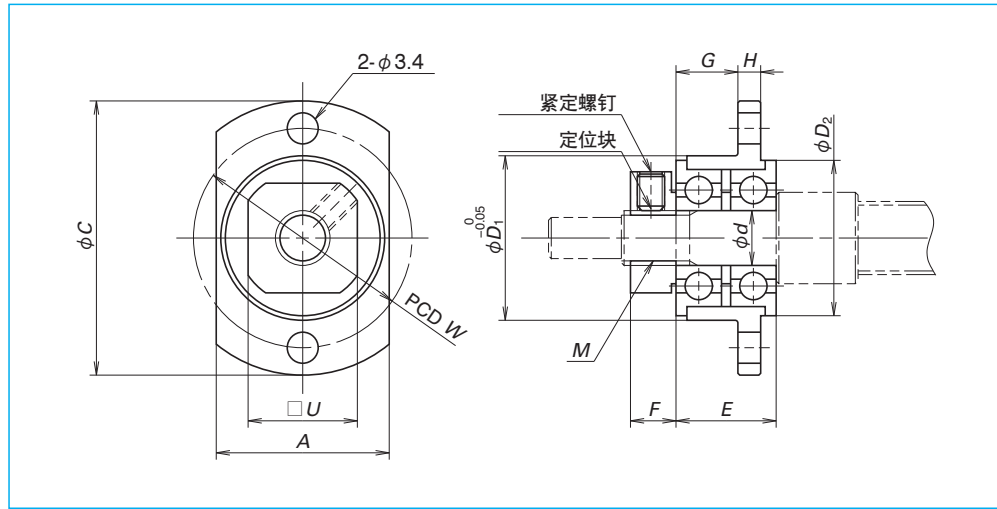
支撑单元公称型号	用途	固定端支撑单元			最大动态力矩 [N·cm]	支撑端支撑单元		
		基本额定动负载 Ca [N]	极限负载 [N]	刚度 [N/μm]		支撑单元公称型号	轴承公称型号	径向基本额定动负载 C [N]
WBK04-01M	一般	1 470	464	39	0.2	-	-	-
WBK04-11M	一般	1 470	464	39	0.2	-	-	-
WBK06-01A	一般	2 670	1 040	28	0.49	-	-	-
WBK06-01M	一般	2 760	854	60	0.35	-	-	-
WBK06-11	一般	2 670	1 040	28	0.49	-	-	-
WBK06-11M	一般	2 760	854	60	0.35	-	-	-
WBK08-01A	一般	4 400	1 450	49	0.88	WBK08S-01	606ZZ	2 260
WBK08-01B	低形	6 600	2 730	94	1.9	WBK08S-01B	606ZZ	2 260
						WBK12SF-01B <sup>*1</sup>	6801ZZ	1 920
WBK08-01C	清洁环境	3 100	1 100	36	0.52	WBK08S-01C	606VV	2 260
WBK08-11	一般	4 400	1 450	49	0.88	WBK08S-01	606ZZ	2 260
WBK08-11B	低形	6 600	2 730	94	1.9	-	606ZZ	2 260
WBK08-11C	清洁环境	3 100	1 100	36	0.52	WBK08S-01C	606VV	2 260
WBK10-01A	一般	6 600	2 730	94	1.9	WBK10S-01	608ZZ	3 300
						WBK12SF-01 <sup>*2</sup>	6001ZZ	5 100
WBK10-01B	低形	6 600	2 730	94	1.9	-	608ZZ	3 300
WBK10-01C	清洁环境	4 250	1 364	50	1.1	WBK10S-01C	608VV	3 300
WBK10-11	一般	6 600	2 730	94	1.9	WBK10S-01	608ZZ	3 300
WBK10-11C	清洁环境	4 250	1 364	50	1.1	WBK10S-01C	608VV	3 300
WBK12-01A	一般	7 100	3 040	104	2.1	WBK12S-01	6000ZZ	4 550
						WBK15SF-01 <sup>*2</sup>	6902ZZ	4 350
WBK12-01B	低形	7 100	3 040	104	2.1	WBK12S-01B	6000ZZ	4 550
						WBK15SF-01B <sup>*1</sup>	6902ZZ	4 350
WBK12-01C	清洁环境	4 700	2 443	57	1.2	WBK12S-01C	6000VV	4 550
WBK12-11	一般	7 100	3 040	104	2.1	WBK12S-01	6000ZZ	4 550
WBK12-11C	清洁环境	4 700	2 443	57	1.2	WBK12S-01C	6000VV	4 550
WBK15-01A	一般	7 600	3 380	113	2.4	WBK15S-01	6002ZZ	5 600
						WBK15S-01B	6002ZZ	5 600
WBK15-01B	低形	7 600	3 380	113	2.4	WBK20SF-01B <sup>*1</sup>	6804ZZ	4 000
						WBK15S-01C	6002VV	5 600
WBK15-11	一般	7 600	3 380	113	2.4	WBK15S-01	6002ZZ	5 600
WBK15-11C	清洁环境	5 100	2 757	63	1.3	WBK15S-01C	6002VV	5 600
WBK17-01A	一般	13 400	5 800	120	3.5	WBK17S-01	6203ZZ	9 550
WBK20-01	一般	17 900	8 240	155	6.2	WBK20S-01	6204ZZ	12 800
						WBK25SF-01 <sup>*1</sup>	6005ZZ	10 100
WBK20-11	一般	17 900	8 240	155	6.2	WBK20S-01	6204ZZ	12 800
WBK25-01	一般	20 200	10 000	192	7.2	WBK25S-01	6205ZZ	14 000
WBK25-11	一般	20 200	10 000	192	7.2	WBK25S-01	6205ZZ	14 000
WBK04R-11	一般	615	490	6.5	0.59	-	-	-
WBK06R-11	一般	1 280	930	9	0.59	-	-	-

\*1: FSS 型专用支撑单元

\*2: VFA 型专用支撑单元

搬运用滚珠丝杠用支撑单元

它是搬运用滚珠丝杠 RMA 型用的支撑单元。  
对于 RMA1002 以上的滚珠丝杠，请使用一般用支撑单元。



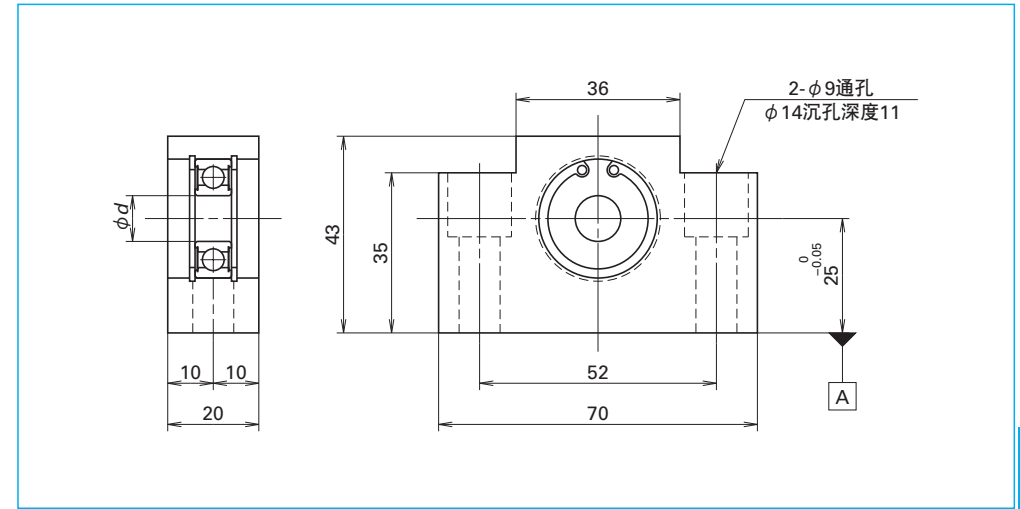
单位: mm

公称型号	A	C	d	D <sub>1</sub>	D <sub>2</sub>	E	F	G	H	W	U	M	重量 (kg)
<b>WBK04R-11</b>	14	25	4	13	12.5	9	5	5	2.5	19	10	M4×0.5	0.13
<b>WBK06R-11</b>	19	30	6	18	17	11	5	6.8	2.5	24	12	M6×0.75	0.23

公称型号	使用的滚珠丝杠	锁紧螺母的参考拧紧力矩 [N·cm]	紧定螺钉的参考拧紧力矩 [N·cm]
<b>WBK04R-11</b>	RMA0601	100	38 (M2.5)
<b>WBK06R-11</b>	RMA0801 RMA0801.5 RMA0802	190	69 (M3)

- 注
1. 安装时，请调整轴承、锁紧螺母的相位，并在法兰盘安装面的偏移调至最小状态下使用本产品。
  2. 以配有备用轴（螺栓）的型号供货。
  3. 请插入附属的定位块（黄铜垫片）后，再拧紧紧定螺钉。

搬运用滚珠丝杠 VFA 型用的单纯支撑端支撑单元



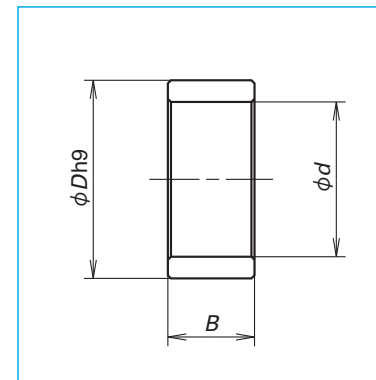
单位: mm

公称型号	d	重量 (kg)	适用的滚珠丝杠
<b>WBK12SF-01*</b>	12	0.3	VFA1210
<b>WBK15SF-01*</b>	15	0.3	VFA1510 VFA1520

- 备注
1. 请以 A 面为基准将支撑单元安装在基座上。
  2. 是搬运用滚珠丝杠 VFA 型用的支撑端支撑单元。采用的是支撑丝杠轴外径部的方式。
  3. 关于轴承的公称型号及径向基本额定动载荷请参照 B400 页。
- \*) 没有标准库存。

衬垫

在搬运用滚珠丝杠 R 系列等滚珠丝杠的槽出口轴端部位使用固定端支撑单元时，请在轴端的丝杠槽端追加使承受密封用的衬垫（垫圈）。

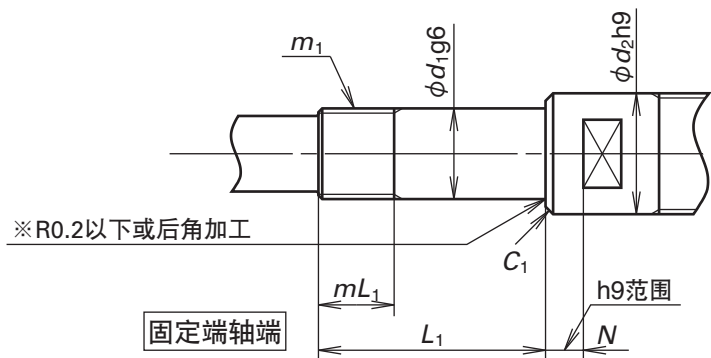


单位: mm

衬垫的公称型号	内径 d	外径 D	宽度 B	重量 (g)	使用的支撑单元公称型号
<b>WBK06K</b>	6	9.5	5.0	2	WBK06-**
<b>WBK08K</b>	8	11.5	5.5	2	WBK08-**
<b>WBK10K</b>	10	14.5	5.5	4	WBK10-**
<b>WBK12K</b>	12	15.0	5.6	3	WBK12-**
<b>WBK15K</b>	15	19.5	10.0	10	WBK15-**
<b>WBK17K</b>	17	24.4	7.0	13	WBK17-**
<b>WBK20K</b>	20	25.5	11.0	17	WBK20-**
<b>WBK25K</b>	25	32.0	14.0	34	WBK25-**

轴端形状

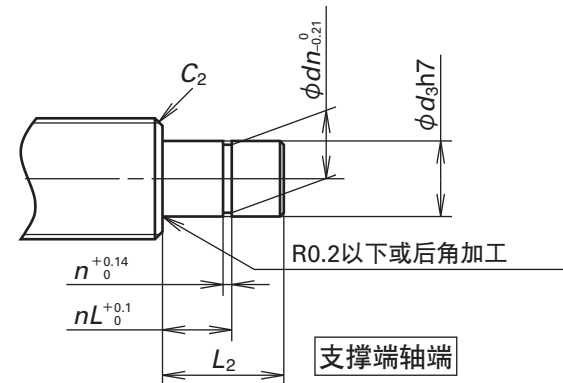
下表记载了使用小型设备轻负载用支撑单元时的轴端形状尺寸，供参照。  
 在搬送用滚珠丝杠等使用衬垫时，请仅将  $L_1$  部位加长到衬垫的宽度 (B402 页表中  $B$  的尺寸)。



WBK04R-11 和 WBK06R-11 的 ※ 部分为 R0.15 以下

单位: mm

公称型号	固定端						
	轴承支撑部分		三角螺钉部分		密封部分		倒角
	$d_1$	$L_1$	$m_1$	$mL_1$	$d_2$	$N$	
WBK06-**	6	22.5	M6×0.75	7	9.5	3.5	0.2
WBK08-**	8	27	M8×1	9	11.5	4	0.2
WBK10-**	10	30	M10×1	10	14	6	0.2
WBK12-**	12	30	M12×1	10	15	6	0.2
WBK15-**	15	40	M15×1	15	19.5	5	0.3
WBK17-**	17	46	M17×1	17	24	7	0.3
WBK20-**	20	53	M20×1	16	25	10	0.3
WBK25-**	25	62	M25×1.5	20	32	14	0.5
WBK04R-11	4	15	M4×0.5	7.5	—	—	0.3
WBK06R-11	6	17	M6×0.75	7.5	—	—	0.3



单位: mm

公称型号	支撑端					
	轴承支撑部分		挡环槽			倒角
	$d_3$	$L_2$	$n$	$dn$	$nL$	
WBK08S-**	6	9	0.8	5.7	6.8	0.2
WBK10S-**	8	10	0.9	7.6	7.9	0.2
WBK12S-**	10	22	1.15	9.6	9.15	0.5
WBK15S-**	15	25	1.15	14.3	10.15	0.5
WBK17S-**	17	16	1.15	16.2	13.15	0.5
WBK20S-**	20	19	1.35	19	15.35	0.5
WBK25S-**	25	20	1.35	23.9	16.35	0.5