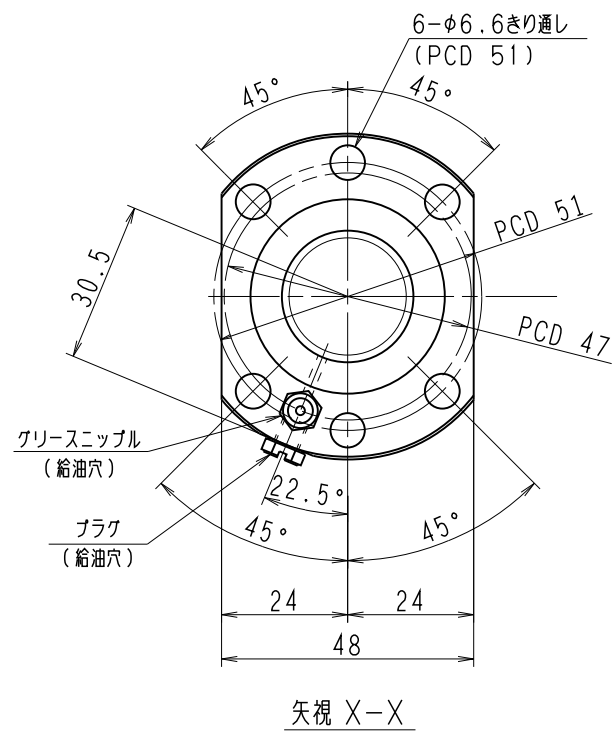
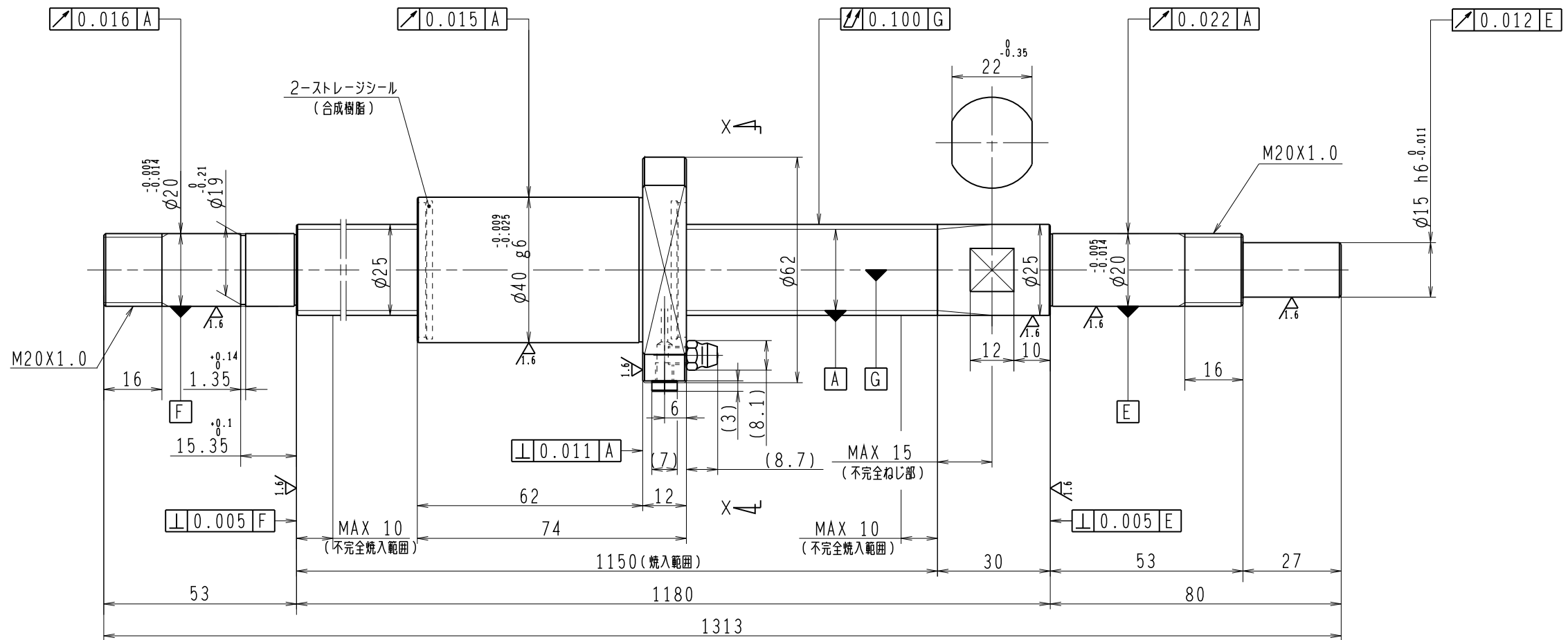


6.3/ (✓)



1. ストレージシールの啓動トルクは3.0N・cm以下です
2. グリースニップルとプラグは入れ替え可能です。タップ穴サイズはM5X0.8となります
3. 記載なサイズ形状は予告無く変更する場合があります
4. 許容回転数を超えて使用する場合はNSKにご相談ください

予圧トルク仕様				ボールねじ仕様					
予圧荷重 (基準値)	200 N	許容範囲	1.8 ~14.8 N-cm	ナット形式	BSS2530-2E		リード	30	
測定条件	回転速度	100 min ⁻¹		基本動定格荷重 Ca	6560 N		ねじ軸谷径	22.2	
	潤滑剤	油: 粘度 ISO VG68		基本静定格荷重 Coa	14600 N		B C D	25.5	
普通公差	公差指示のない寸法は、JIS B 0405-mによる							BCDのリード角	20°32'
使用条件		リード		精度		ボール溝部と焼入指定部の表面かたさ	ねじれ方向	右	
最大軸方向荷重	N			T	0	鋼球径 3.175 スペーサーボール比 1/8 軸方向すきま 0			
最高回転速度	min ⁻¹			ep	0.046				
軸取付方法				Vv	0.030				
潤滑剤	グリース	V300	0.018	許容回転数	固定-支持 2300 min ⁻¹ 固定-固定 3600 min ⁻¹	精度等級すきま記号	C5Z		
				封入潤滑剤	NSKグリース LR3				
				承認			貴社	図番	
				検図			コンパクトFAシリーズ	尺度	1:1
				設計			BSS2530-2E		
符号	日付	切替番号	記事	承認者	変更者	製図	名番		PSS2530N1D1313
							図番	日付	