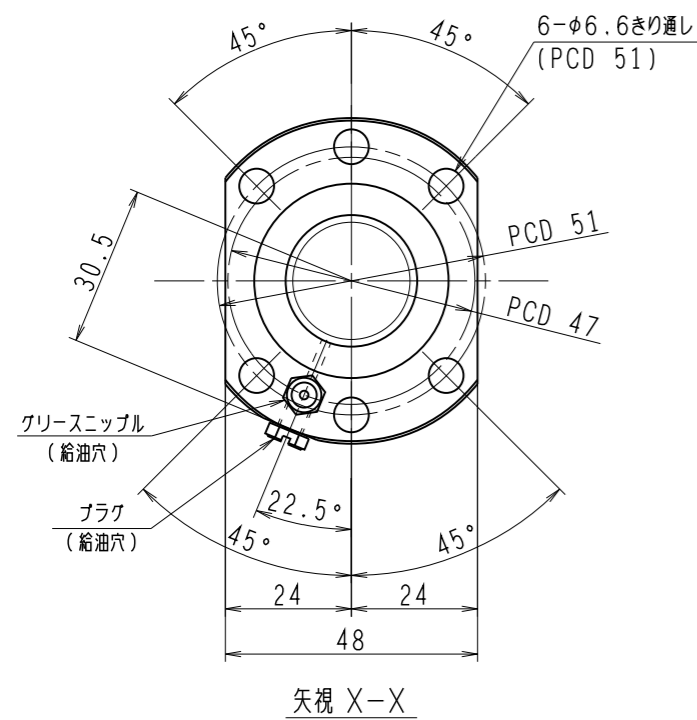
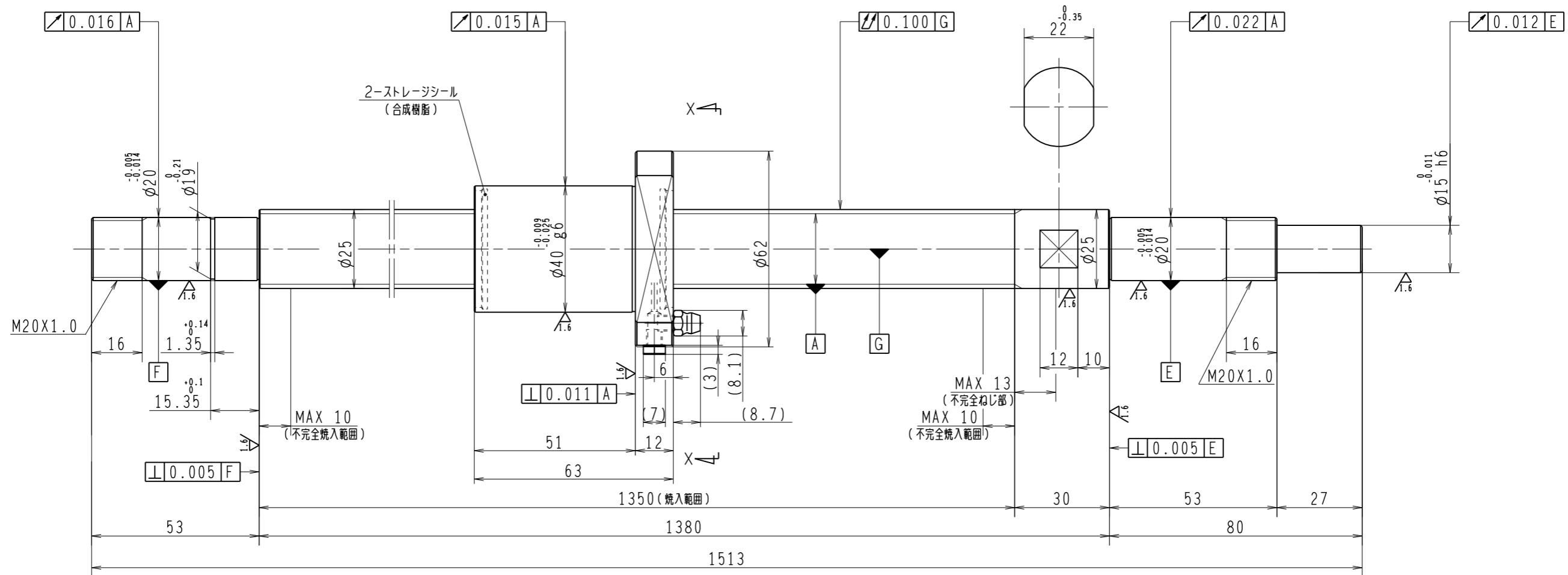


6.3/ (✓)



1. ストレージシールの啓動トルクは3.0N・cm以下です
2. グリスニップルとプラグは入れ替え可能です。タップ穴サイズはM5X0.8となります
3. 記載なサイズ形状は予告無く変更する場合があります
4. 許容回転数を超えて使用する場合はNSKにご相談ください

予 圧 ト ル ク 仕 様				ボ ー ル ね じ 仕 様								
予圧荷重 (基準値)	200	N	許容範囲	1.8	~14.8	N-cm	ナット形式	回路数	1.7X1	リード	25	
測定条件	回転速度	100	min ⁻¹	基本動定格荷重			ねじ軸谷径	22.2	ねじ軸径			
	潤滑剤	油	粘度	ISO	VG68	Ca	6560	N	B	25.5	C	25.5
普通公差	公差指示のない寸法は、JIS B 0405-mによる						基本静定格荷重	14600	N	BCDのリード角		
							Coa			17° 20'		
使用条件		リ ー ド		精 度		ボール溝部と焼入指定部の表面かたさ		輪	HRC58~62	鋼 球 径		
最大軸方向荷重	N	移動量誤差		T	0	ナット		HRC58~62	3.175			
最高回転速度	min ⁻¹	+0		ep	0.054					1/8		
軸取付方法		-T±ep		vu	0.035					スパーサーボール比		
潤滑剤	グリース	ねじ部有効長さ		vu300	0.018					軸方向すきま		
						許容回転数		固定-支持	1700	min ⁻¹	精度等級すきま記号	C5Z
						封入潤滑剤		固定-固定	2600	min ⁻¹		
								NSKグリース LR3				
						承認				貴社 図番		
						検図				コンパクトFAシリーズ BSS2525-2E		
						設計				尺度		1:1
						製図				名 番		PSS2525N1D1513
符号	日付	切替番号	記事	承認者	変更者	製図				図 番		日付