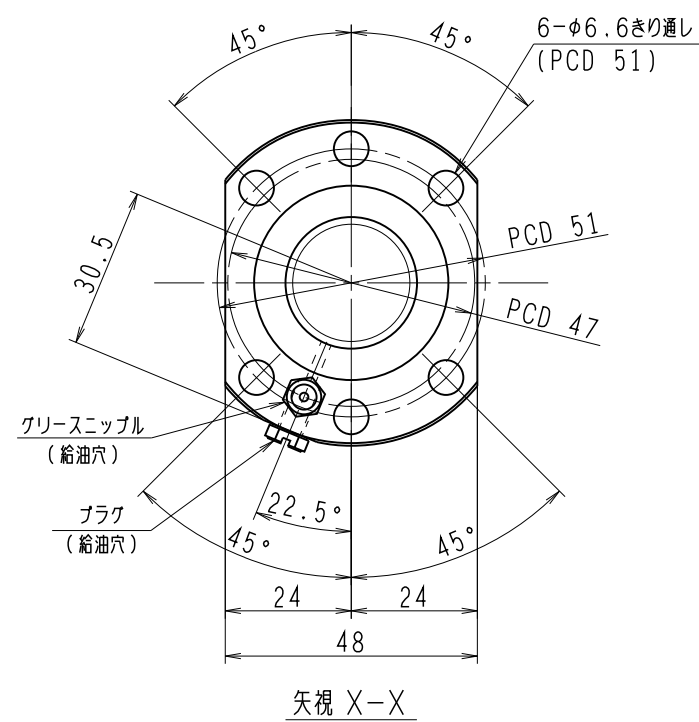
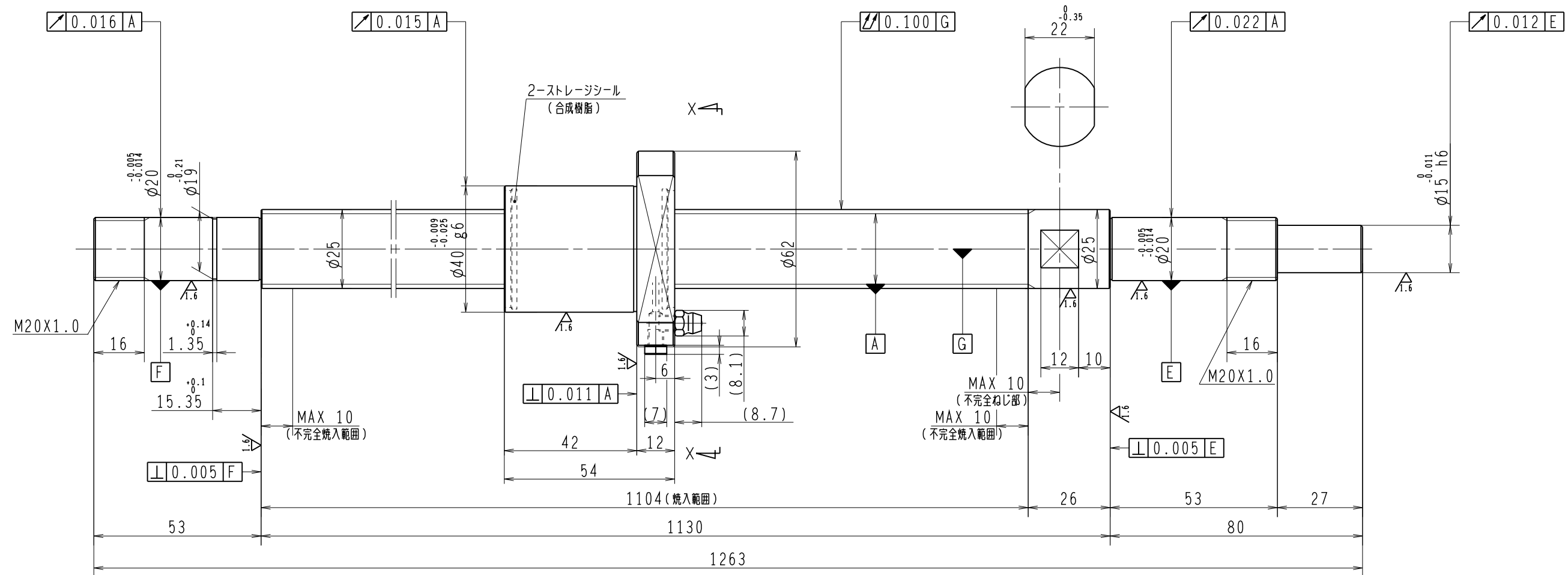


6.3/ (✓)



1. ストレージシールの啓動トルクは3.0N・cm以下です
2. グリスニップルとプラグは入れ替え可能です。タップ穴サイズはM5X0.8となります
3. 記載なサイズ形状は予告無く変更する場合があります
4. 許容回転数を超えて使用する場合はNSKにご相談ください

予圧トルク仕様				ボールねじ仕様																			
予圧荷重 (基準値)	200	N	許容範囲 1.8 ~14.8 N-cm	ナット形式	BSS2520-2E		リード	20															
測定条件	回転速度	100 min ⁻¹		基本動定格荷重	Ca 6560 N		ねじ軸谷径	22.2															
	潤滑剤	油: 粘度 ISO VG68		基本静定格荷重	Coa 14600 N		B C D	25.5															
普通公差	公差指示のない寸法は、JIS B 0405-mによる			ボール溝部と焼入指定部の表面かたさ	輪	HRC58~62	鋼球径	3.175															
使用条件	<div style="display: flex; align-items: center;"> <div style="writing-mode: vertical-rl; font-size: small;">移動量誤差</div> </div>			精度	<table border="1" style="font-size: small;"> <tr> <td>輪</td> <td>HRC58~62</td> <td>鋼球径</td> <td>3.175</td> </tr> <tr> <td>ナット</td> <td>HRC58~62</td> <td>スパーサーボール比</td> <td>1/8</td> </tr> <tr> <td>許容回転数</td> <td>固定-支持 2600 min⁻¹ 固定-固定 3800 min⁻¹</td> <td>精度等級すきま記号</td> <td>C5Z</td> </tr> <tr> <td>封入潤滑剤</td> <td colspan="3">NSKグリース LR3</td> </tr> </table>			輪	HRC58~62	鋼球径	3.175	ナット	HRC58~62	スパーサーボール比	1/8	許容回転数	固定-支持 2600 min ⁻¹ 固定-固定 3800 min ⁻¹	精度等級すきま記号	C5Z	封入潤滑剤	NSKグリース LR3		
輪				HRC58~62				鋼球径	3.175														
ナット				HRC58~62				スパーサーボール比	1/8														
許容回転数				固定-支持 2600 min ⁻¹ 固定-固定 3800 min ⁻¹				精度等級すきま記号	C5Z														
封入潤滑剤	NSKグリース LR3																						
最大軸方向荷重	N			T	0																		
最高回転速度	min ⁻¹			ep	0.046																		
軸取付方法	グリース			Vv	0.030																		
潤滑剤	グリース			V300	0.018																		
承認				貴社	図番																		
検図				コンパクトFAシリーズ		尺度	1:1																
設計				BSS2520-2E		図番																	
製図				名番 PSS2520N1D1263		日付																	
符号	日付	切替番号	記事	承認者	変更者	製図																	