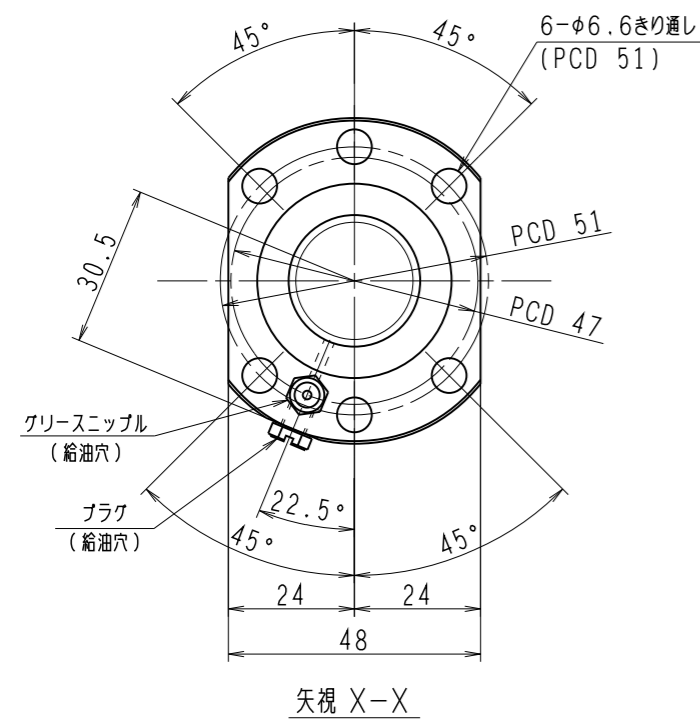
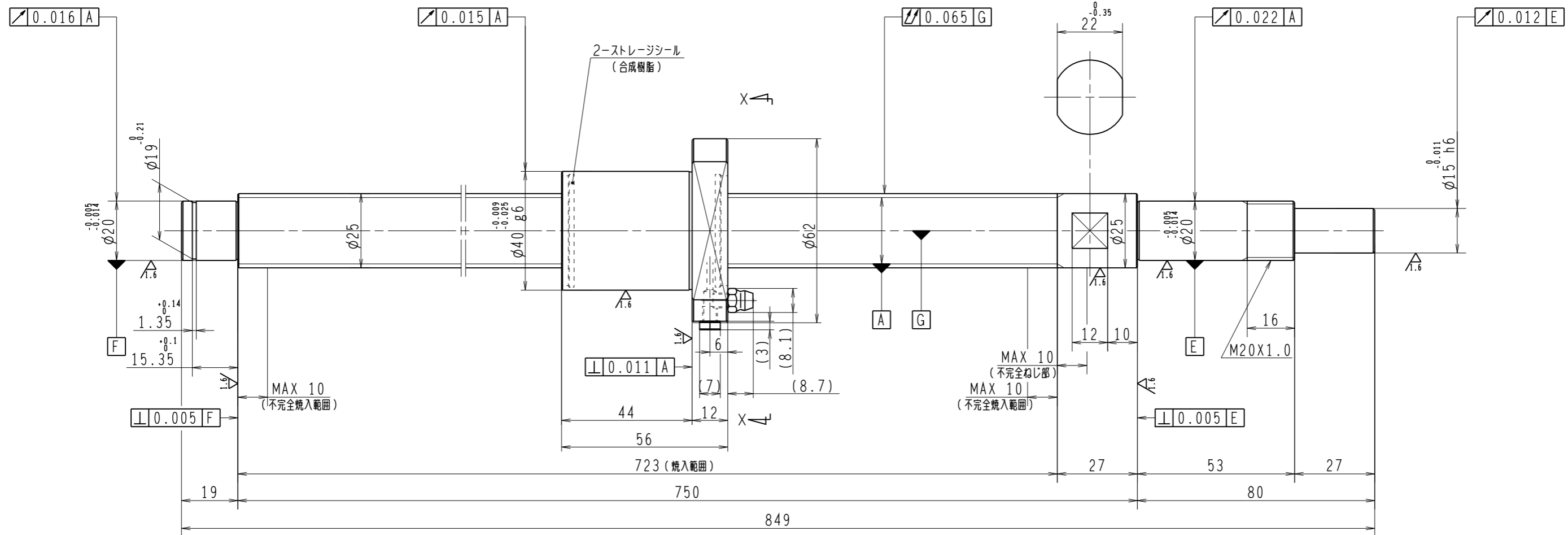


6.3/ (✓)



1. ストレージシールの啓動トルクは3.0N・cm以下です
2. グリスニップルとプラグは入れ替え可能です。タップ穴サイズはM5×0.8となります
3. 記載なサイズ形状は予告無く変更する場合があります
4. 許容回転数を超過して使用する場合はNSKにご相談ください

予圧トルク仕様				ボールねじ仕様					
予圧荷重 (基準値)	300	N	許容範囲	2.2 ~ 12.8	N-cm	ナット形式	BSS2510-4E	リード	10
測定条件	回転速度	100	min ⁻¹	基本動定格荷重	Ca	12800	N	ねじ軸谷径	22.2
	潤滑剤	油	粘度		ISO VG68	BCD	25.5	BCDのリード角	7°07'
普通公差	公差指示のない寸法は、JIS B 0405-mによる			基本静定格荷重	Co	32300	N	ねじれ方向	右
使用条件		リード		精度		ボール溝部と焼入指定部の表面かたさ		鋼球径	
最大軸方向荷重	N		T	0	ep	0.035	ナット	HRC58~62	スパーボール比
最高回転速度	min ⁻¹		移動量誤差	vu	0.025				軸方向すきま
軸取付方法			ねじ部有効長さ	vu	0.018				
潤滑剤	グリース								
				許容回転数	固定-支持	5000	min ⁻¹	精度等級すきま記号	C5Z
				封入潤滑剤	NSKグリース LR3				
							承認	貴社 図番	
							検図		
							設計	コンパクトFAシリーズ	
							製図	BSS2510-4E	
符号	日付	切替番号	記事	承認者	変更者	製図	名番	PSS2510N1D0849	図番
							承認	NSK	
							検図		
							設計		
							製図		
							名番	PSS2510N1D0849	
							図番		
							日付		