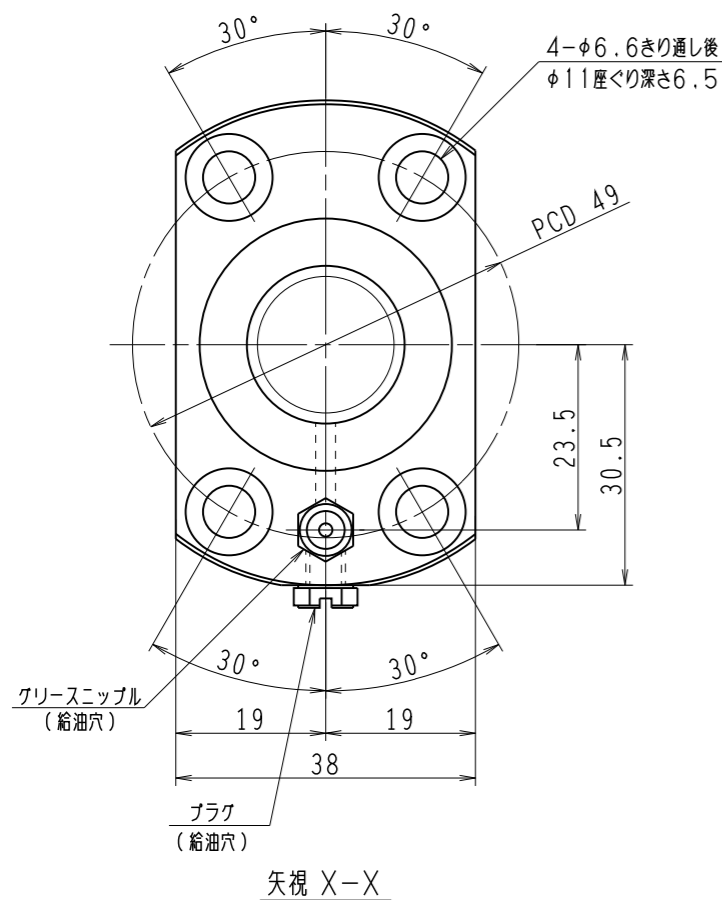
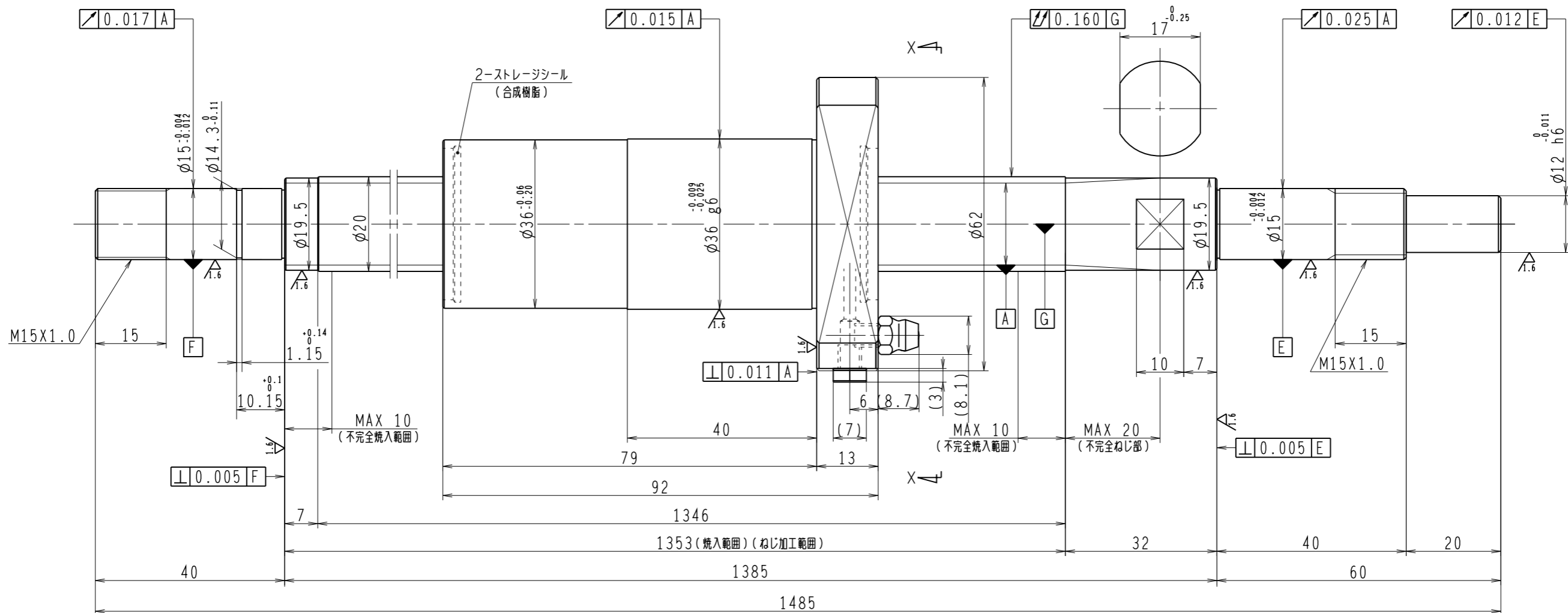


6.3/ (✓)



1. ストレージシールの啓動トルクは3.0N・cm以下です
2. グリースニップルとプラグは入れ替え可能です。タップ穴サイズはM5X0.8となります
3. 記載なサイズ形状は予告無く変更する場合があります
4. 許容回転数を超えて使用する場合はNSKにご相談ください

予圧トルク仕様				ボールねじ仕様					
予圧荷重 (基準値)	150	N	許容範囲	1.8 ~ 14.8	N-cm	ナット形式	BSS2040-2E	リード	40
測定条件	回転速度	100	min <sup>-1</sup>	基本動定格荷重 Ca	5900	N	基本静定格荷重 Coa	11700	N
	潤滑剤	油	粘度		ISO VG68	ねじ軸谷径		17.2	B C D
普通公差	公差指示のない寸法は、JIS B 0405-mによる			ねじれ方向	右		BCDのリード角	31°51'	
使用条件	リード精度			ボール溝部と 焼入指定部の 表面かたさ	輪	HRC58~62	鋼球径	3.175	
最大軸方向荷重	N			ナット	HRC58~62		スパーサーボール比	1/8	
最高回転速度	min <sup>-1</sup>			移動量誤差			軸方向すきま	0	
軸取付方法				ねじ部有効長さ			許容回転数	固定-支持	1400
潤滑剤	グリース						固定-固定	2000	min <sup>-1</sup>
							封入潤滑剤	NSKグリース LR3	
承認				貴社 図番					
検図				コンパクトFAシリーズ BSS2040-2E	尺度	3:2			
設計				名番	PSS2040N1D1485		図番		
製図				符号			日付		