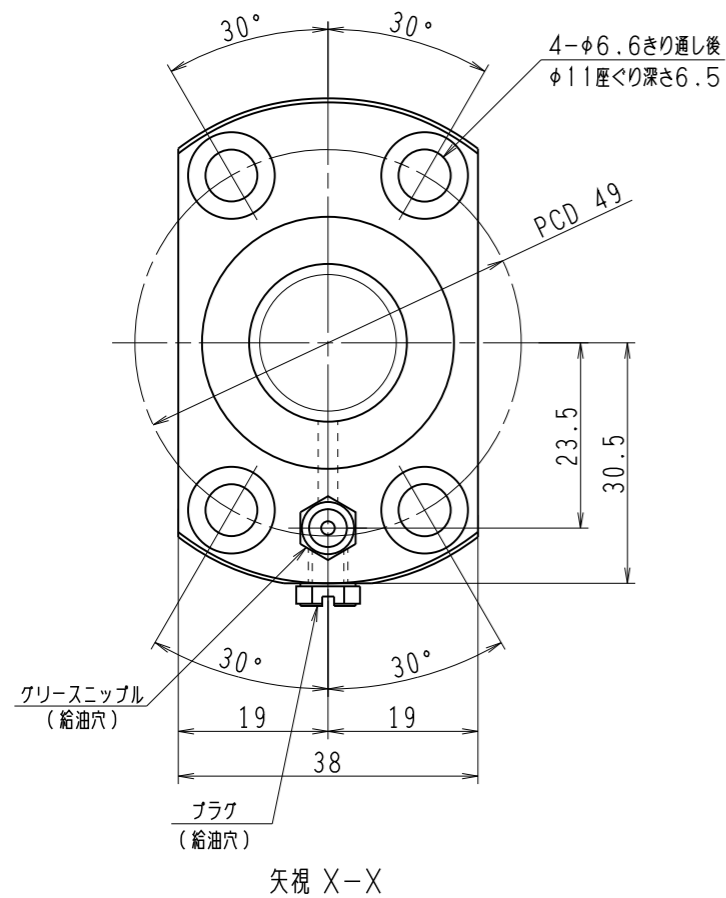
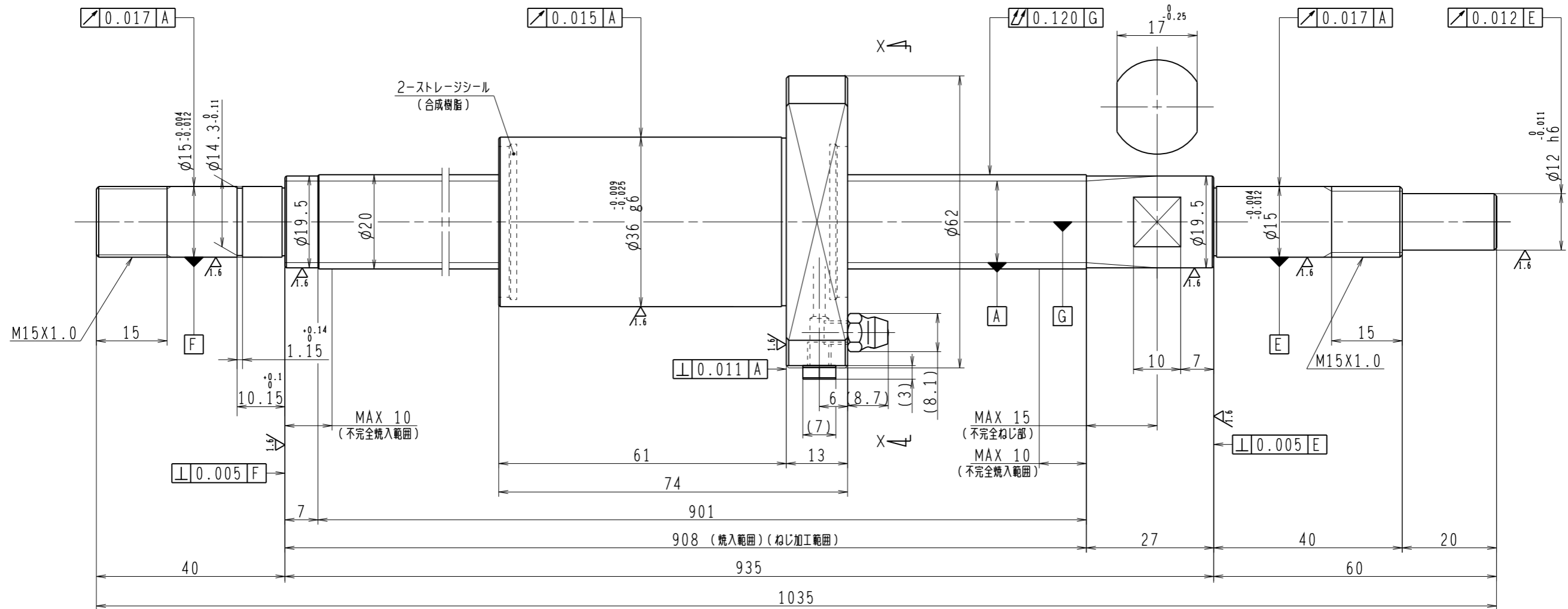


6.3/ (✓)



1. ストレージシールの啓動トルクは3.0N・cm以下です
2. グリスニップルとプラグは入れ替え可能です。タップ穴サイズはM5X0.8となります
3. 記載なサイズ形状は予告無く変更する場合があります
4. 許容回転数を超過して使用する場合はNSKにご相談ください

予 圧 ト ル ク 仕 様				ボ ー ル ね じ 仕 様						
予圧荷重 (基準値)	150	N	許容範囲	0.8 ~ 13.8	N-cm	ナット形式	BSS2030-2E	リ ー ド	30	
測定条件	回転速度	100 min ⁻¹	潤滑剤	油: 粘度 ISO VG68		基本動定格荷重 Ca	5900 N	ねじ軸谷径	17.2	
	基本静定格荷重 Co	11700 N		B C D	20.5					
普通公差	公差指示のない寸法は、JIS B 0405-mによる					基本静定格荷重 Coa	11700 N	BCDのリード角	24°59'	
使用条件	N		リ ー ド	精 度		ボール溝部と焼入指定部の表面かたさ	輪	HRC58~62	鋼 球 径	3.175
最大軸方向荷重	N		移動量誤差	T 0		ナット	HRC58~62	スパーサーボール比	1/8	
最高回転速度	min ⁻¹			ep 0.040			許容回転数	固定-支持 3100 min ⁻¹ 固定-固定 4600 min ⁻¹	精度等級すきま記号	C5Z
軸取付方法	min ⁻¹			vu 0.027						
潤滑剤	グリス		vu300 0.018							
承認				貴社 図番						
検図				コンパクトFAシリーズ BSS2030-2E				尺度	3:2	
設計				名 番				図 番	日 付	
製造				PSS2030N1D1035						