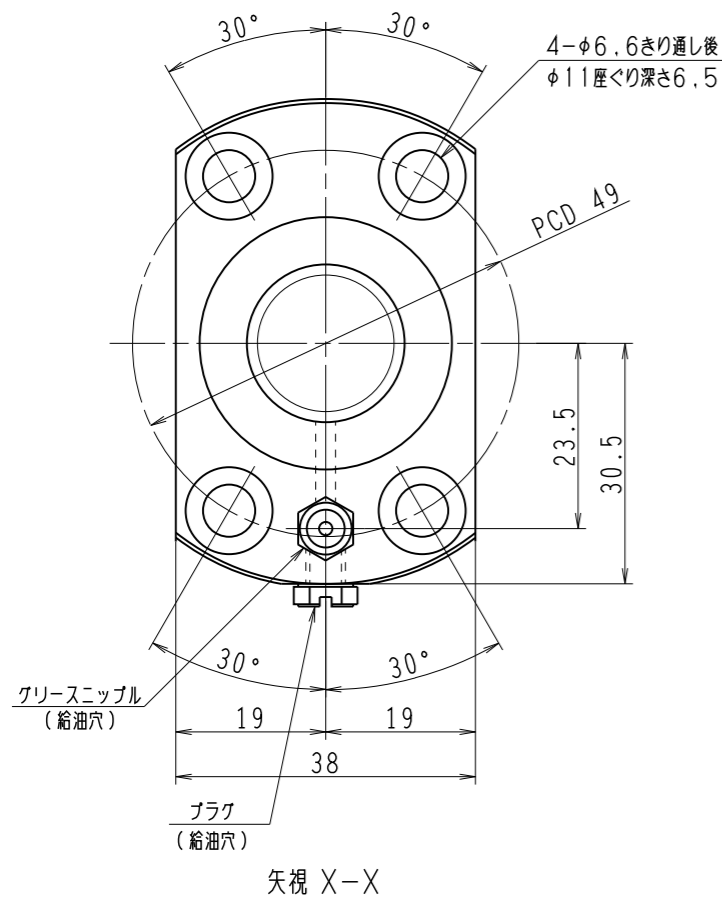
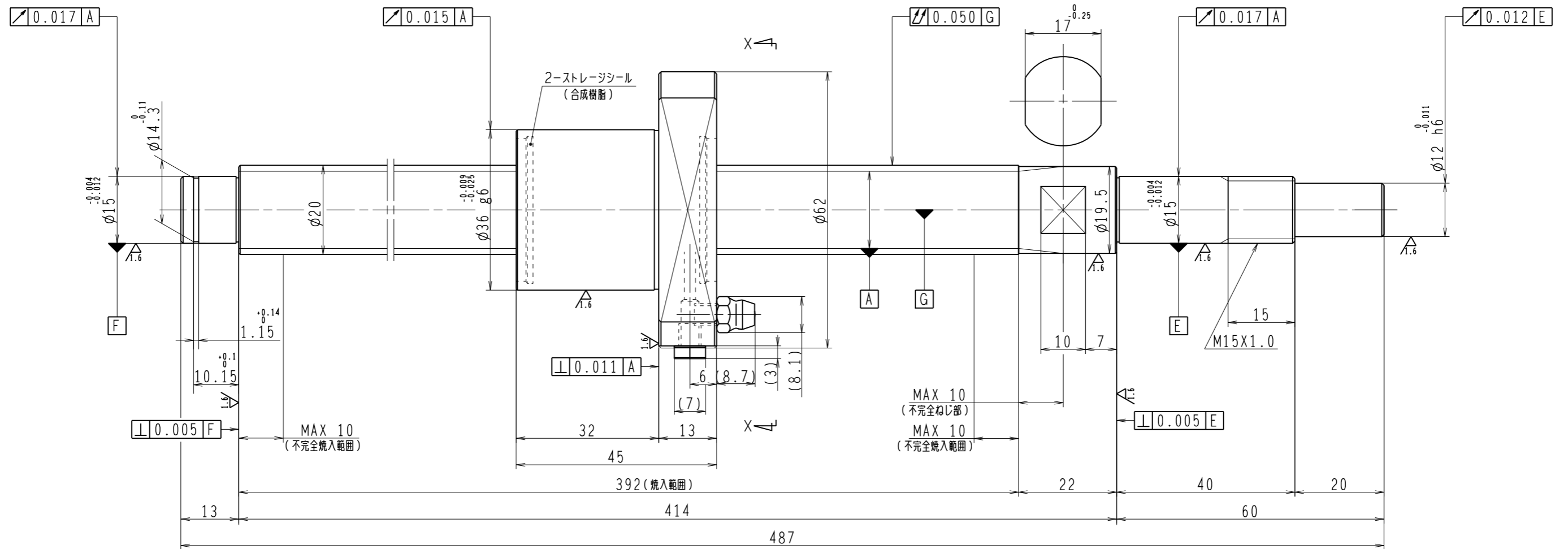


6.3/ (✓)



1. ストレージシールの啓動トルクは3.0N・cm以下です
2. グリスニップルとプラグは入れ替え可能です。タップ穴サイズはM5X0.8となります
3. 記載な寸法形状は予告無く変更する場合があります
4. 許容回転数を超過して使用する場合はNSKにご相談ください

予圧トルク仕様				ボールねじ仕様						
予圧荷重 (基準値)	200	N	許容範囲	1.2 ~ 9.3	N-cm	ナット形式	BSS2010-3E	リード	10	
測定条件	回転速度	100 min <sup>-1</sup>	潤滑剤	油: 粘度 ISO VG68		基本動定格荷重 Ca	8790 N	ねじ軸谷径	17.2	
	基本静定格荷重 Coa	18500 N		B C D	20.5					
普通公差	公差指示のない寸法は、JIS B 0405-mによる					基本静定格荷重 Coa	18500 N	BCDのリード角	8°50'	
使用条件	N		精度	T	0	ボール溝部と焼入指定部の表面かたさ	輪	HRC58~62	鋼球径	3.175
最大軸方向荷重	N		移動量誤差	ep	0.025	ナット	HRC58~62	スパーサーボール比	1/8	
最高回転速度	min <sup>-1</sup>		ねじ部有効長さ	vu	0.020			軸方向すきま	0	
軸取付方法				vu300	0.018			精度等級すきま記号	C5Z	
潤滑剤	グリース					許容回転数	固定-支持	5000 min <sup>-1</sup>		
						封入潤滑剤	NSKグリース LR3			
承認						貴社	図番			
検図						コンパクトFAシリーズ	尺度	3:2		
設計						BSS2010-3E	図番			
製図						名番	PSS2010N1D0487	日付		