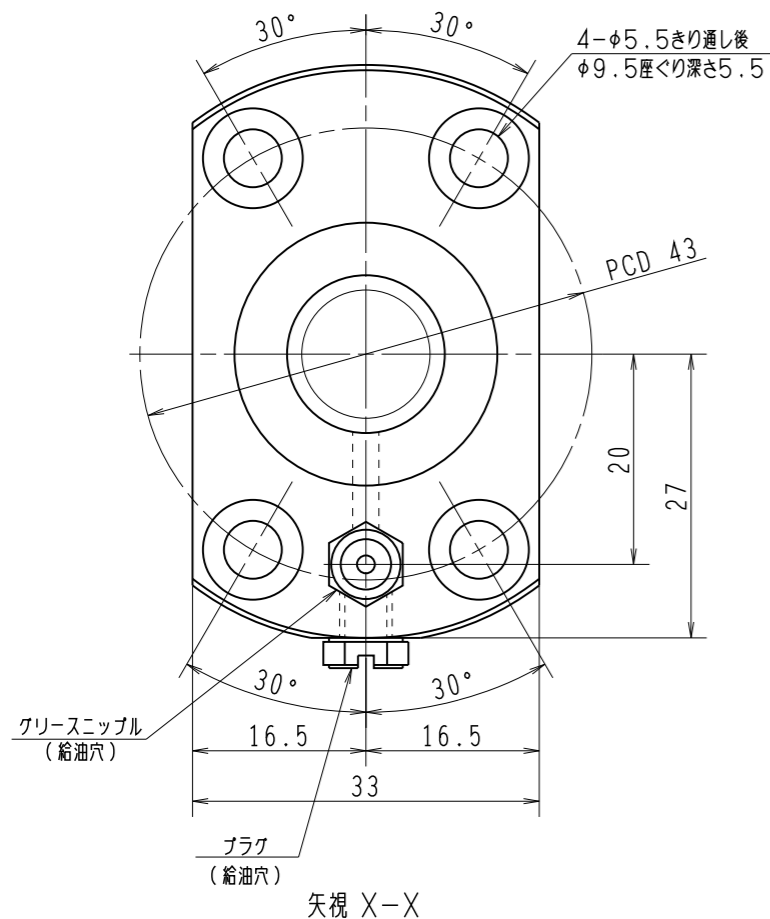
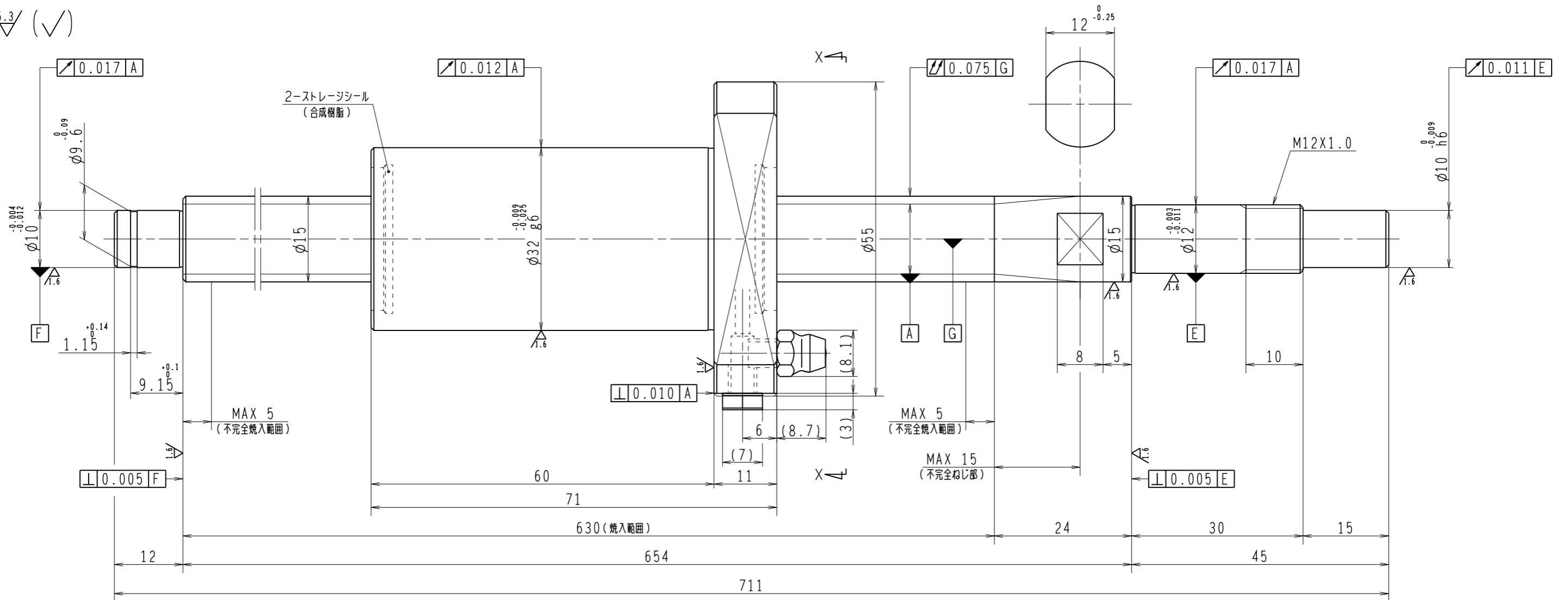


6.3/ (✓)



1. ストレージシールの啓動トルクは2.0N・cm以下です
2. グリスニップルとプラグは入れ替え可能です。タップ穴サイズはM5X0.8となります
3. 記載なサイズ形状は予告無く変更する場合があります
4. 許容回転数を超えて使用する場合はNSKにご相談ください

予圧トルク仕様				ボールねじ仕様			
予圧荷重 (基準値)	150	N	許容範囲	0.8 ~ 13.8 N-cm	ナット形式	BSS1530-2E	
測定条件	回転速度	100 min ⁻¹			回路数	1.7X1	
	潤滑剤	油: 粘度 ISO VG68			基本動定格荷重 Ca	5070	N
普通公差	公差指示のない寸法は、JIS B 0405-mによる				基本静定格荷重 Coa	8730	N
使用条件	最大軸方向荷重	N	リード	精度	ボール溝部と 焼入指定部の 表面かたさ	輪	HRC58~62
	最高回転速度	min ⁻¹	移動量誤差	T	ナット	HRC58~62	鋼球径
	軸取付方法		ねじ部有効長さ	ep			1/8
	潤滑剤	グリス		v_u			スパーサーボール比
				v_{300}			軸方向すきま
				v_u			精度等級すきま記号
				v_{300}			C5Z
					許容回転数	固定-支持	4500 min ⁻¹
					封入潤滑剤	NSKグリス LR3	
承認					貴社 図番		
検図					コンパクトFAシリーズ BSS1530-2E	尺度	2:1
設計					名番	PSS1530N1D0711	図番
製図					日付		