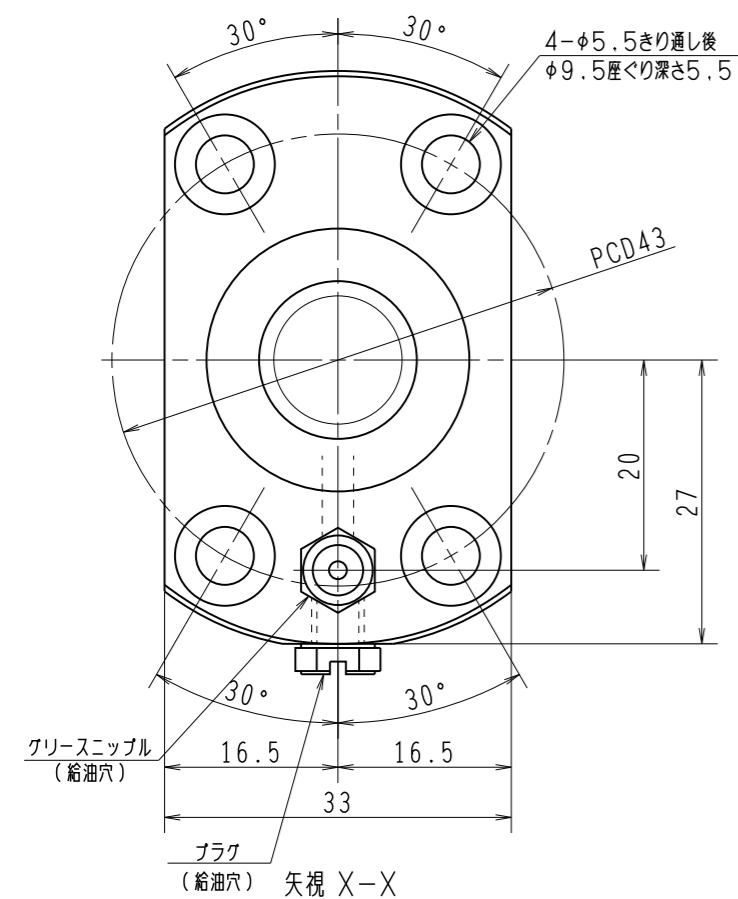
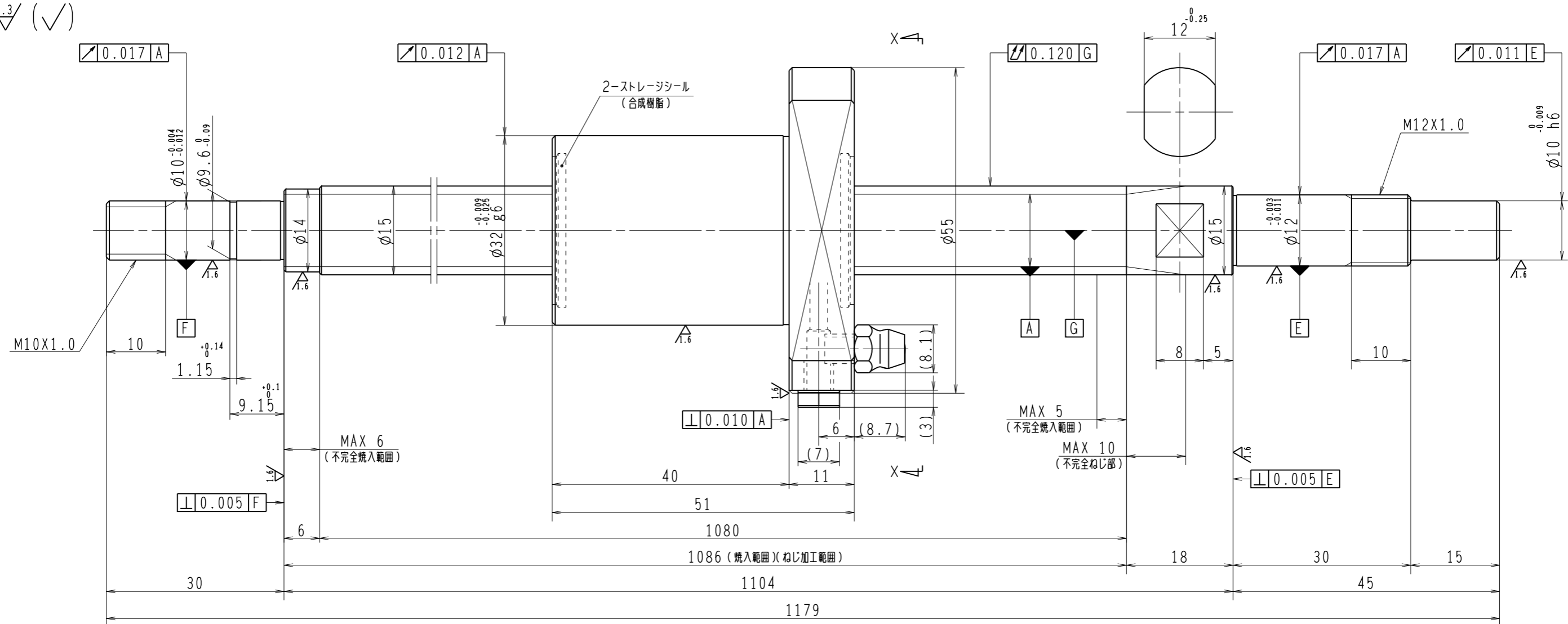


6.3/ (✓)



1. ストレージールの啓動トルクは2.0N・cm以下です
2. グリースニップルとプラグは入れ替え可能です。タップ穴サイズはM5X0.8となります
3. 記載な尺寸形状は予告無く変更する場合があります
4. 許容回転数を超過して使用する場合はNSKにご相談ください

予圧トルク仕様				ボールねじ仕様					
予圧荷重 (基準値)	150	N	許容範囲	0.8 ~13.8	N-cm	ナット形式	BSS1520-2E	リード	20
測定条件	回転速度	100	潤滑剤	油: 粘度	ISO VG68	基本動定格荷重 Ca	5070 N	ねじ軸谷径	12.2
普通公差	公差指示のない寸法は、JIS B 0405-mによる					基本静定格荷重 Coa	8730 N	B C D	15.5
使用条件	最大軸方向荷重	N	最高回転速度	min <sup>-1</sup>	軸取付方法	潤滑剤	グリース	BCDのリード角	22°20'
								ねじれ方向	右
								ボール径	3.175
								鋼球径	1/8
								スパーサーボール比	
								軸方向すきま	0
								許容回転数	固定-支持 1500 min <sup>-1</sup>
									固定-固定 2200 min <sup>-1</sup>
								封入潤滑剤	NSKグリース LR3
								承認	貴社図番
								検図	
								設計	
								製図	
符号	日付	切替番号	記事	承認者	変更者	製図		名番	
								コンパクトFAシリーズ	尺度
								BSS1520-2E	2:1
								PSS1520N1D1179	図番
									日付