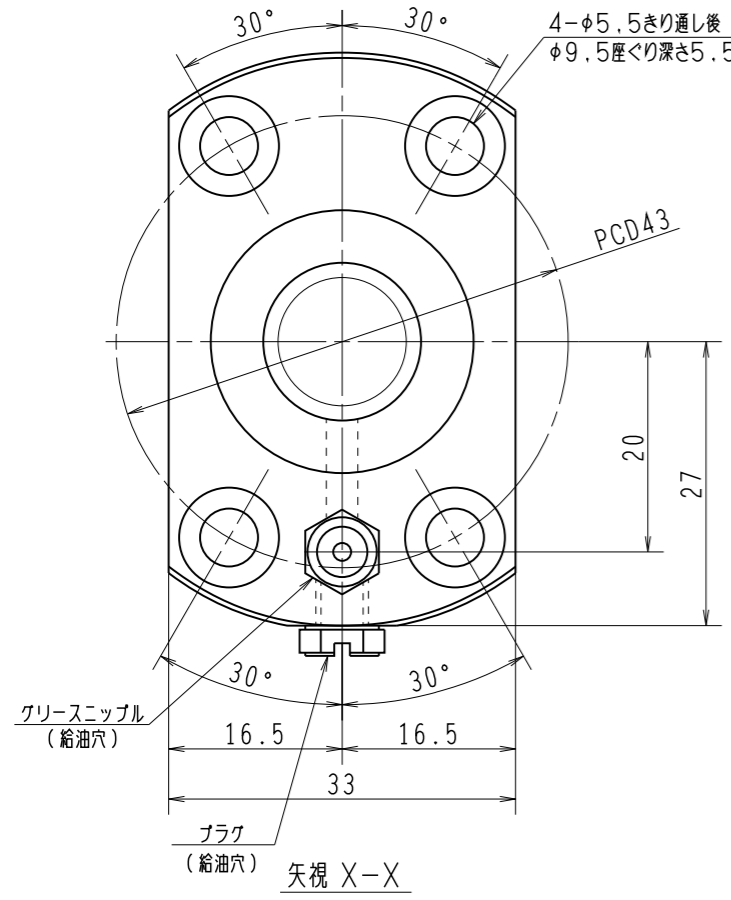
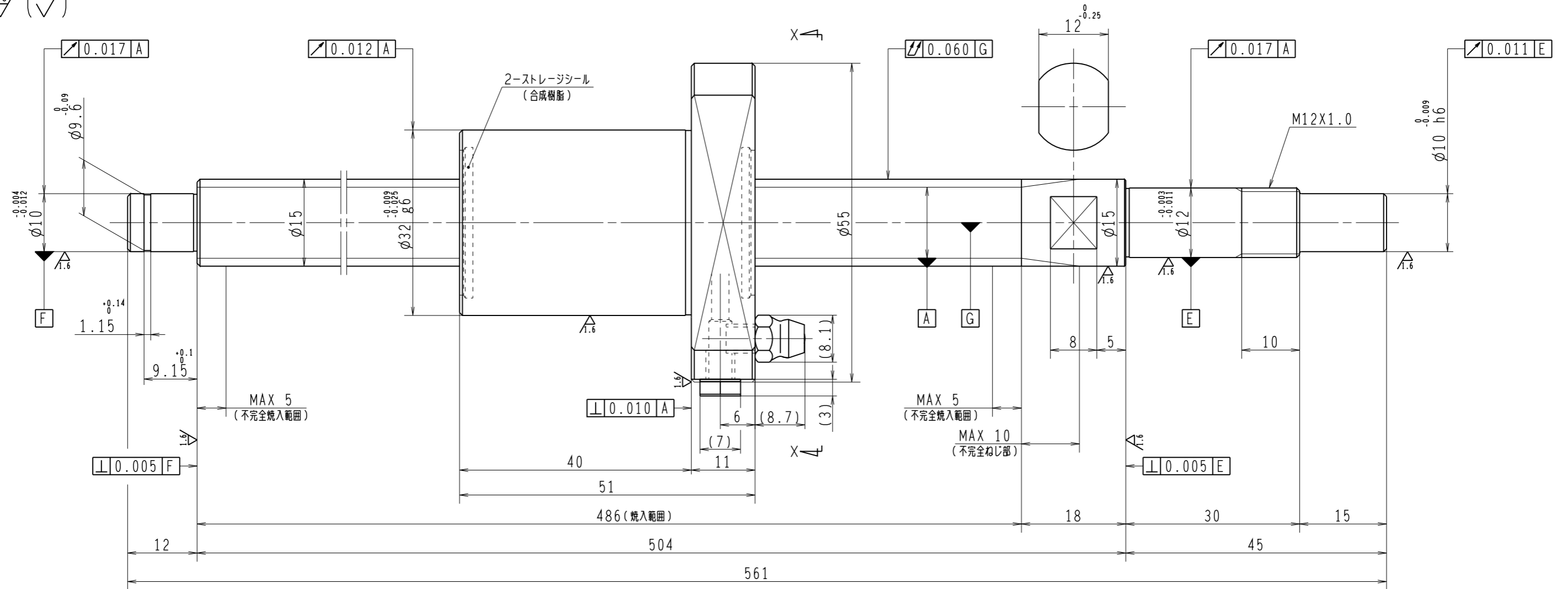


6.3/ (✓)



1. ストレージシールの啓動トルクは2.0N・cm以下です
2. グリスニップルとプラグは入れ替え可能です。タップ穴サイズはM5X0.8となります
3. 記載な尺寸形状は予告無く変更する場合があります
4. 許容回転数を超過して使用する場合はNSKにご相談ください

予圧トルク仕様				ボールねじ仕様					
予圧荷重 (基準値)	150	N	許容範囲	0.8 ~ 10.8	N-cm	ナット形式	BSS1520-2E	リード	20
測定条件	回転速度	100	min^{-1}	基本動定格荷重	5070	N	ねじ軸谷径	12.2	
	潤滑剤	油: 粘度 ISO VG68	基本静定格荷重		8730	N	B C D	15.5	
普通公差	公差指示のない寸法は、JIS B 0405-mによる			基本静定格荷重	8730	N	BCDのリード角	22° 20'	
使用条件	移動量誤差			ボール溝部と焼入指定部の表面かたさ	輪	HRC58~62	鋼球径	3.175	
最大軸方向荷重	N			ナット	HRC58~62	スパーボール比	1/8		
最高回転速度	min^{-1}			ねじ部有効長さ		軸方向すきま	0		
軸取付方法	グリス			許容回転数	固定-支持	5000	min^{-1}	精度等級すきま記号	C5Z
潤滑剤	グリス			封入潤滑剤	NSKグリス LR3				
承認				貴社図番					
検図				コンパクトFAシリーズ	BSS1520-2E			尺度	2:1
設計				名番	PSS1520N1D0561			図番	
製図				符号	日付	切替番号	記事	承認者	変更者