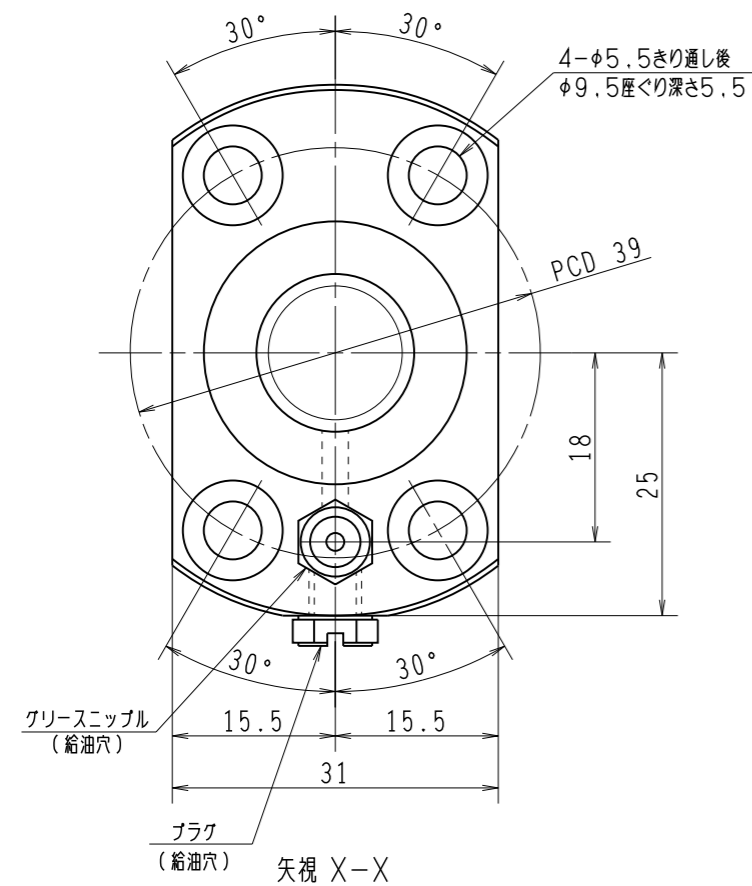
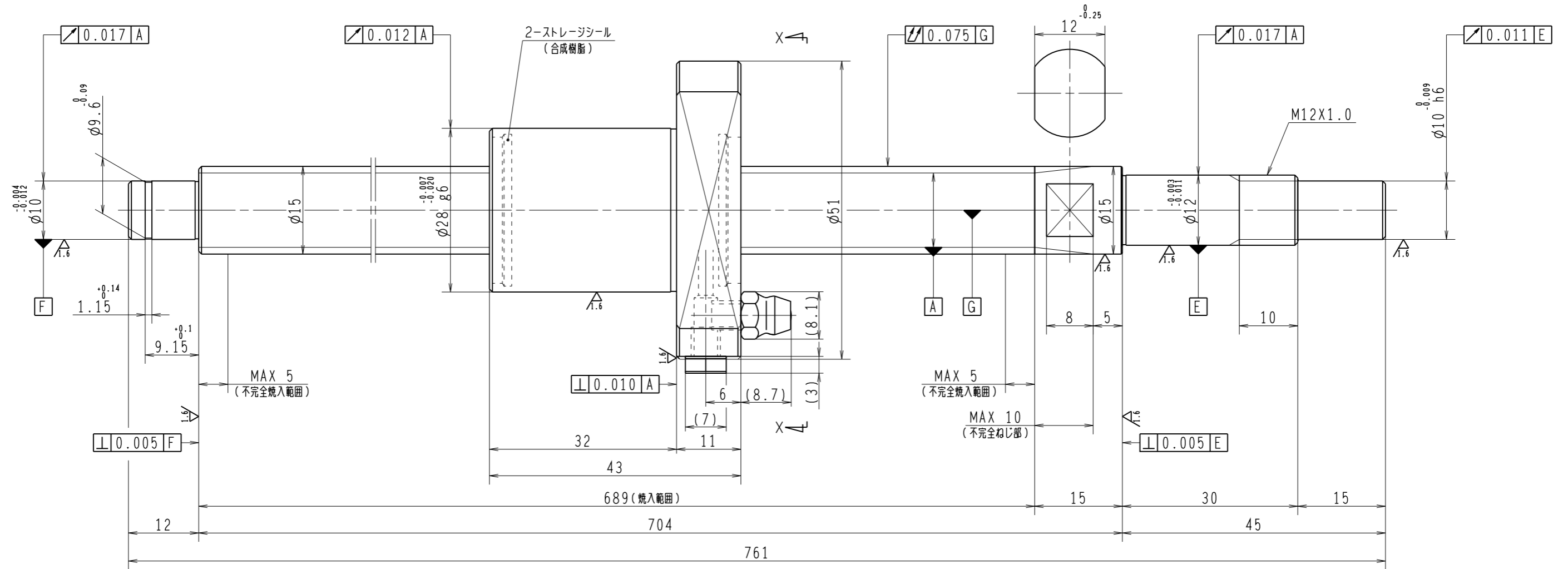


6.3/ (✓)



1. ストレージシールの啓動トルクは2.0N・cm以下です
2. グリスニップルとプラグは入れ替え可能です。タップ穴サイズはM5X0.8となります
3. 記載なサイズ形状は予告無く変更する場合があります
4. 許容回転数を超えて使用する場合はNSKにご相談ください

予 圧 ト ル ク 仕 様				ボ ー ル ね じ 仕 様			
予圧荷重 (基準値)	150	N	許容範囲	0.4 ~ 11.8 N-cm	ナット形式	BSS1510-3E	
測定条件	回転速度	100 min <sup>-1</sup>			回路数	2.7X1	
	潤滑剤	油: 粘度 ISO VG68			基本動定格荷重 Ca	5460	N
					基本静定格荷重 Coa	10200	N
普通公差	公差指示のない寸法は、JIS B 0405-mによる						
使用条件	リ ー ド 精 度			ボール溝部と焼入指定部の表面かたさ			
最大軸方向荷重	N			T	0	輪	HRC58~62
最高回転速度	min <sup>-1</sup>			ep	0.035	ナット	HRC58~62
軸取付方法	グリース			vu	0.025	鋼球径	2.7781
潤滑剤				vu300	0.018	スパーサーボール比	7/64
				移動量誤差			
				ねじ部有効長さ			
				許容回転数 固定-支持 3600 min <sup>-1</sup>			
				封入潤滑剤 NSKグリース LR3			
承認				貴社 図番			
検図				コンパクトFAシリーズ BSS1510-3E			
設計				名 番 PSS1510N1D0761			
製図				尺 度 2:1			
符号	日付	切替番号	記事	承認者	変更者	製図	図番
							日付